

Документ подписан простой электронной подписью  
Информация о владельце:  
ФИО: Агафонов Александр Витальевич  
Должность: директор филиала  
Дата подписания: 2026.05.27  
Уникальный программный идентификатор:  
2539477a8ecf706dc9cff164bc411eb6d3c4ab06

МИНИСТЕРСТВО НАУКИ И ВЫСШЕГО ОБРАЗОВАНИЯ РОССИЙСКОЙ ФЕДЕРАЦИИ  
ФЕДЕРАЛЬНОЕ ГОСУДАРСТВЕННОЕ АВТОНОМНОЕ ОБРАЗОВАТЕЛЬНОЕ УЧРЕЖДЕНИЕ  
ВЫСШЕГО ОБРАЗОВАНИЯ «МОСКОВСКИЙ ПОЛИТЕХНИЧЕСКИЙ УНИВЕРСИТЕТ»  
ЧЕБОКСАРСКИЙ ИНСТИТУТ (ФИЛИАЛ) МОСКОВСКОГО ПОЛИТЕХНИЧЕСКОГО  
УНИВЕРСИТЕТА

## Кафедра Строительное производство



# Методические рекомендации по подготовке и защите курсового проекта по дисциплине

## «Архитектура гражданских зданий» (наименование дисциплины)

Направление подготовки	<b>08.03.01 «Строительство»</b> (код и наименование направления подготовки)
Направленность (профиль) подготовки	<b>«Промышленное и гражданское строительство»</b> (наименование профиля подготовки)
Квалификация выпускника	<b>бакалавр</b>
Форма обучения	<b>очная, очно-заочная</b>
Год начала обучения	<b>2026</b>

Чебоксары, 2026

Методические рекомендации по подготовке и защите курсовой работы по дисциплине Архитектура гражданских зданий разработаны в соответствии с:

- Федеральный государственный образовательный стандарт по направлению подготовки (специальности) 08.03.01 «Строительство» и уровню высшего образования Бакалавриат, утвержденный приказом Минобрнауки России от 31.05.2017 № 481 (редакция с изменениями №208 от 27.02.2023);
- учебным планом (очной, очно-заочной форм обучения) по направлению подготовки 08.03.01 «Строительство»;
- рабочей программой дисциплины «Архитектура гражданских зданий».

Автор Петрова Ирина Владимировна, кандидат педагогических наук, доцент кафедры Строительное производство

*(указать ФИО, ученую степень, ученое звание или должность)*

Методические рекомендации одобрены на заседании кафедры Строительное производство Строительное производство (протокол № 9 от 22.05.2026.).

В Методических рекомендациях изложены методология и методика подготовки курсовых проектов по проектированию многоэтажных жилых и общественных зданий, а также требования к оформлению графической части и пояснительной записки; кроме того, определены основные обязанности кафедры строительного производства и научных руководителей по руководству, даны рекомендации студентам по их защите.

Методические рекомендации предназначены для руководителей курсовых проектов, а также для студентов всех форм обучения обучающихся по направлению подготовки 08.03.01 «Строительство» в Чебоксарском институте (филиале) Московского политехнического университета.

## Порядок выбора и утверждения темы курсовой работы

Тема определяется студентом самостоятельно на основании перечней направлений научно-исследовательской деятельности, ежегодно утверждаемых кафедрами, и затем формулируется им в первоначальной редакции.

Одна и та же тема не может выполняться несколькими студентами одной и той же группы. В случае совпадения интересов содержание курсовой работы следует согласовать с преподавателем для того, чтобы обеспечить ее исполнение в разных аспектах.

Вариант задания на курсовую работу студент принимает по сумме двух последних цифр учебного шифра.

Таблица 1

Варианты заданий для выполнения курсового проекта

№	Тема проекта	Тип здания	Количество этажей	Особенности задания	Основные задачи проекта
1	Жилой дом для молодой семьи	Многоквартирный дом	5–7 этажей	Расположение в спальном районе города, наличие подземной парковки	Разработать объёмнопланировочное решение с квартирами разной площади; выполнить теплотехнический расчёт наружной стены; рассчитать техникоэкономические показатели
2	Общежитие для студентов	Общежитие блочного типа	9 этажей	Вблизи университетского кампуса	Спроектировать блоки с санузлом и кухней на 2–4 комнаты; разработать план эвакуации; предусмотреть общественные зоны (кухня, зона отдыха, прачечная)
3	Детский сад на 120 мест	Дошкольное учреждение	2 этажа	В новом жилом микрорайоне	Разработать планировку групповых ячеек с учётом норм инсоляции; спроектировать игровые площадки; обеспечить соответствие требованиям пожарной безопасности
4	Библиотека районного масштаба	Публичная библиотека	3 этажа	В центральной части района	Спроектировать читальные залы, книгохранилище, зону для мероприятий; обеспечить доступность для маломобильных групп населения; разработать систему естественного освещения
5	Поликлиника на 300	Лечебно-профилактическая	4 этажа	В густонаселённом районе	Разработать зонирование по отделениям; обеспечить поточность технологиче

№	Тема проекта	Тип здания	Количество этажей	Особенности задания	Основные задачи проекта
	посещения в смену	чешское учреждение			ских процессов; спроектировать инженерные системы (вентиляция, кондиционирование)
6	Торговый центр местного значения	Торгово-развлекательный комплекс	2 этажа + цоколь	В зоне жилой застройки	Спроектировать торговые залы, фудкорт, зоны отдыха; разработать схему парковки; обеспечить соответствие нормам пожарной безопасности
7	Школа на 500 учащихся	Общественное учреждение	3–4 этажа	В новом микрорайоне	Разработать планировку учебных классов, спортзала, столовой; обеспечить нормы инсоляции и вентиляции; спроектировать территорию с игровыми и спортивными площадками
8	Гостиница туристического класса	Гостиница 3*	6–8 этажей	В историческом центре города	Спроектировать номера разной категории; разработать общественные зоны (рецепшен, ресторан, конференц-зал); обеспечить соответствие архитектурного решения историческому облику района
9	Спортивный комплекс с бассейном	Физкультурно-оздоровительный комплекс	3 этажа	В парковой зоне	Разработать зоны бассейна, тренажерного зала, раздевалок; обеспечить гидроизоляция и вентиляцию; спроектировать подъездные пути и парковку
10	Административное здание	Офисное здание	7–9 этажей	В деловом районе города	Спроектировать офисные блоки свободной планировки; разработать систему вертикального транспорта (лифты); обеспечить энергоэффективность здания

Для всех проектов требуется:  
выполнить генеральный план участка застройки;  
разработать фасады, планы этажей и разрезы здания;  
описать конструктивную схему здания (фундаменты, стены, перекрытия, кровля);

рассчитать основные техникоэкономические показатели (площадь застройки, общая площадь, коэффициент застройки и т. д.); учесть требования нормативных документов (СНиП, СП, ГОСТ).

Графическая часть проекта выполняется в соответствии с требованиями и ГОСТ Р 21.11012013.

### **Тематика курсовых проектов**

1. Многоквартирный жилой дом повышенной комфортности (12–16 этажей) в деловом районе города.
2. Детский сад на 150 мест с бассейном в новом жилом микрорайоне.
3. Школа на 800 учащихся с углублённым изучением иностранных языков.
4. Поликлиника на 500 посещений в смену с дневным стационаром.
5. Гостиница 4\* на 120 номеров в историческом центре города.
6. Торговый центр районного значения (общая площадь 5 000 м<sup>2</sup>).
7. Библиотека-медиацентр городского значения с коворкинг зонами.
8. Административное здание для органов местного самоуправления (7 этажей).
9. Общежитие квартирного типа для аспирантов университета (9 этажей).
10. Кинотеатр мультиплекс на 6 залов (всего 800 мест).
11. Физкультурно-оздоровительный комплекс с тренажёрным залом и бассейном.
12. Музей современного искусства с выставочными залами и лекториумом.
13. Многофункциональный центр предоставления государственных услуг (МФЦ).
14. Жилой дом для пожилых людей с медицинским обслуживанием (5 этажей).
15. Культурно досуговый центр для молодёжи с концертным залом.
16. Кафедральный собор с приходским комплексом в новом микрорайоне.
17. Концертный зал на 1 200 мест с репетиционными помещениями.
18. Многоэтажный паркинг на 500 машино-мест с автомойкой.
19. Центр детского творчества с мастерскими и актовым залом.
20. Бизнес центр класса «А» с конференц-залами и кафе.
21. Жилой комплекс эконом класса из трёх 10 этажных домов.
22. Санаторий на 200 мест с лечебной базой и бассейном.
23. Молодёжный хостел на 100 мест в центральной части города.
24. Выставочный павильон для проведения отраслевых выставок.
25. Спортивный комплекс с ледовой ареной и трибунами на 3 000 зрителей.
26. Дом культуры в сельском поселении с клубом и библиотекой.
27. Торговый комплекс с рынком и фуд кортом (2 этажа + цоколь).

28. Центр реабилитации инвалидов с тренажёрным залом и бассейнами.
29. Жилой дом с квартирами для маломобильных групп населения.
30. Театр юного зрителя на 400 мест с мастерскими и гримёрками.
31. Многофункциональный жилой комплекс с подземной парковкой и коммерческими помещениями на первом этаже.
32. Центр раннего развития детей с игровыми комнатами и бассейном для малышей.
33. Офисное здание с «зелёной» крышей и энергоэффективными технологиями.
34. Комплекс зданий для детского лагеря отдыха (спальные корпуса, столовая, клуб).
35. Торговый пассаж с атриумом и зимним садом.
36. Центр народных промыслов с мастерскими и выставочными залами.
37. Многофункциональный спортивный зал для игровых видов спорта.
38. Жилой дом блокированной застройки (таунхаусы) в пригородной зоне.
39. Центр современного искусства с галереей и арт резиденциями.
40. Здание железнодорожного вокзала малой станции с залом ожидания и кафе.
41. Многоэтажный гараж стоянка с автоматизированной системой парковки.
42. Образовательный центр с лабораториями и лекционными аудиториями.
43. Центр активного долголетия для пожилых людей (клуб, спортзал, кафе).
44. Культурный центр с этнографическим музеем и мастерскими народных ремёсел.
45. Жилой дом энергоэффективного типа с солнечными батареями и системой рекуперации тепла.
46. Конгресс центр с выставочными площадями и конференц-залами.
47. Центр водных видов спорта с несколькими бассейнами и трибунами.
48. Многофункциональный молодёжный центр с киберспортивной ареной и коворкингом.
49. Реабилитационный центр для детей с нарушениями опорно-двигательного аппарата.
50. Эко отель в природной зоне с использованием возобновляемых источников энергии

### **3. Структура и содержание курсовой работы**

Курсовой проект должен отвечать следующим требованиям к структуре:

Расчетно-пояснительная записка должна содержать:

- титульный лист;
- содержание;
- введение;

- основную часть;
- список использованной литературы.

В работе могут быть приложения.

Во введении должны быть указаны следующие положения:

- актуальность избранной темы и причины (обоснование) ее выбора для подготовки курсовой работы;
- обоснование новизны избранной темы;
- степень исследованности (разработанности) темы в отечественной и зарубежной литературе;
- общий обзор проектирования индивидуальных жилых домов;
- указание на цели и задачи исследования, предмета, объекта исследования, методов.

Расчетно-пояснительная записка включает:

- Теплотехнический расчет наружной стеновой панели;
- Расчет технико-экономических показателей объемно-планировочного решения здания;
- Расчет технико-экономических показателей генерального плана.

Учебное проектирование подразделяется на этапы, каждый из которых имеет свою цель.

Этап 1. Сбор информации по теме проектирования:

- анализ лекционного материала;
- осознание градостроительной роли жилых зданий и сооружений, их планировочной и функциональной связи с системой улиц и транспортных магистралей;
- знакомство со специальной литературой и информационными ресурсами по проектам зданий, соответствующих теме;
- разбор и анализ задания на проектирование.

Этап 2. Формирование творческой презентации по теме проекта (вид самостоятельной работы студента по результатам первого этапа). Презентация является обязательным электронным приложением к курсовому проекту.

Этап 3. Определение формообразующих факторов на основе вариантного проектирования:

- анализ условий внешней среды;
- предложение идеи функциональной организации территории и объекта;
- формирование требований по площадям и взаимосвязям помещений;
- выбор оптимального варианта формы планов по результатам вариантного проектирования;
- определение идеи конструктивного решения, влияющей на архитектурную форму объекта в целом;

Утвержденный вариант объемно-планировочного решения является основой для этапа 4:

- выполнение чертежей, составляющих графическую часть проекта;

- оформление пояснительной записки.

### **Графическая часть содержит**

- План повторяющегося (типового) этажа в масштабе 1:100;
- План первого этажа или фрагмент плана первого этажа с входным узлом в масштабе 1:100;
- Фасад в масштабе 1:100;
- План фундаментов в масштабе 1:100 с местными разрезами по внешней и внутренней осям в масштабе 1:20;
- План междуэтажного перекрытия в масштабе 1:100 (1:200);
- План крыши (кровли) в масштабе 1:100 (1:200) с поперечным разрезом чердака в масштабе 1:100;
- Поперечный разрез по лестничной клетке в масштабе 1:100;
- 4–5 конструктивных узлов в масштабе 1:20 (1:10);
- Схема генерального плана в масштабе 1:1000 (1:500; 1:2000).

При этом исходные данные, методику расчета и теплотехнические показатели, а также полученные результаты следует размещать на соответствующих листах проекта (план типового этажа и схема генплана).

Чертежи выполняются на стандартных листах формата А1 в карандаше с рамкой и угловым штампом (основная надпись) или в программе AutoCAD. Рамка располагается внутри границ формата: сверху, справа и снизу на расстоянии 5мм, слева–20-25мм (для подшивки в альбоме).

Фасад выполняется на отдельном листе в цвете.

Графическое оформление чертежей следует выполнять в соответствии с примерами, приведенными на рис.1–35 приложений. Необходимость других чертежей или изменение масштабов изображения допускается исходя из общего замысла проекта и при соблюдении общего объема графической части и согласовывается с руководителем.

Все чертежи выполняются в соответствии с действующими стандартами на проектную документацию.

Цикл учебного проектирования завершается обсуждением и профессиональным анализом курсового проекта на защите. Структура основной части курсовой работы определяется студентом по согласованию с научным руководителем.

В заключении студент должен сформулировать выводы по итогам проведенного исследования, в частности:

- отметить основные проблемы, выявленные и исследованные им в процессе подготовки курсовой работы;
- указать предложенные им нововведения;
- отметить, по каким направлениям целесообразно продолжать научно-практического исследования по данной тематике.

В списке использованных источников должны быть указаны все использованные студентом при подготовке курсовой работы источники, как нормативные, так и теоретические. При этом для подготовки курсовой работы могут быть использованы источники как на бумажных носителях, так

и на электронных носителях, включая использование материалов из различных интернет-ресурсов. Обязательным требованием является непременно указание источника и обозначение авторов теоретических источников (воспринятых студентом как на бумажных носителях, так и на электронных носителях).

### **Этапы разработки проекта**

Порядок выполнения проекта и последовательность разработки отдельных его элементов согласуется с календарным планом проведения лекционных и практических занятий и с выполнением курсовых работ.

Проектирование, как правило, осуществляется в три этапа, трудоемкость которых ориентировочно составляет:

- Первый этап - проработка задания и составление эскизов—50%;
- второй этап - детальная проработка объемно-планировочного и конструктивного решения, в том числе вычерчивание на листе ватмана в тонких линиях—30%;
- третий этап-окончательное графическое оформление проекта и расчетных показателей —20%.

На первом этапе следует изучить задание и методические указания, ознакомиться с рекомендуемой литературой, уяснить функциональную взаимосвязь помещений жилой секции и ее конструктивную схему, осуществить выборку сборных элементов конструкций фундаментов, стен, перекрытий, лестницы, покрытия и др.

Эскизное проектирование включает разработку планов типового и первого этажей с привязкой несущих и ограждающих конструкций к координационным осям, плана фундаментов и его конструктивного решения, поперечного разреза по лестничной клетке и разреза по стене с выбором конструктивных элементов и материалов, эскизных планов междуэтажного перекрытия, кровли, фасада с построением теней от выступающих элементов, схемы генерального плана с вертикальной и горизонтальной привязкой проектируемого здания к рельефу местности.

Эскизы могут выполняться во время аудиторных занятий, однако больший объем работы приходится на внеучебное время.

Ко второму этапу работы следует приступить после согласования эскизов с руководителем-консультантом проекта. При этом чертежи проекта необходимо выполнять в соответствии с требованиями ГОСТ.

### **Разработка эскизных чертежей:**

#### **1) Генплан участка**

Схема генплана участка должна показать оптимальный вариант посадки здания с учетом его функционального зонирования, господствующих ветров, инсоляции помещений, требований к озеленению и

благоустройству. При малой насыщенности изображений допускается совмещать несколько различных планов в один с присвоением ему соответствующего наименования (для курсового проектирования – разбивочный план и план благоустройства территории), поэтому на чертеже должны присутствовать следующие элементы:

- строительная геодезическая сетка и привязка двух противоположных углов здания, или центра, диаметра и одной характерной точки (для центральных объектов);
- красная линия, ограждения с воротами калитками или условная граница территории (если ограждение совпадает с «красной» линией или условной границей, то наносят только ограждение);
- здания и сооружения (в масштабе чертежа с указанием проемов ворот и дверей, крайних осей и номера здания);
- отмостка, въездные пандусы, наружные лестницы и площадки у входов;
- дороги и площадки с дорожным покрытием;
- элементы планировочного рельефа (подпорные стенки, пандусы, откосы);
- указатель направления на север стрелкой с буквой «С»;
- элементы благоустройства и озеленения (тротуары, дорожки, площадки спортивные и для отдыха, малые архитектурные формы и переносные изделия; деревья, кустарники, цветники и газоны);
- ведомость жилых и общественных зданий и сооружений.

Размещение жилого здания, расстояние от него до других зданий и сооружений, размеры земельных участков при доме устанавливаются в соответствии с градостроительными требованиями СП42.13330.2016 «Градостроительство. Планировка и застройка городских и сельских поселений.» Этажность и протяженность здания определяются проектом застройки. При проектировании жилых зданий в сейсмических районах этажность и протяженность следует принимать с учетом антисейсмических требований.

## **2) Разработка планов этажей**

Проектирование зданий следует начинать с разработки планов.

План, являясь горизонтальным сечением здания, даёт представление о его конфигурации и размерах, выявляет форму и расположение отдельных помещений, их взаимосвязь, расположение оконных и дверных проёмов, несущих конструкций (стен, колонн), лестниц, перегородок. На план наносятся контуры элементов здания, попавшие в разрез и расположенные ниже секущей плоскости, которая проходит по низу оконных проёмов.

Приступая к разработке плана, следует выбрать конструктивную схему здания (с продольными или поперечными несущими стенами), толщину внутренних стен и перегородок, габаритные размеры отдельных помещений, размеры оконных и дверных проёмов в соответствии с нормами

проектирования.

При вычерчивании плана здания необходимо выполнить точные построения в заданном масштабе, выделить линиями соответствующей толщины сечения стен и перегородок, показать расположение санитарно-технических приборов, кухонного оборудования, замаркировать разбивочные оси, нанести линейные размеры, проставить площади помещений в квадратных метрах с точностью до второго знака после запятой и сделать необходимые поясняющие записи.

Разработку планов этажей производить в такой последовательности:

- 1) провести продольные и поперечные оси;
- 2) вычертить все наружные и внутренние стены, перегородки;
- 3) произвести разбивку оконных и дверных проёмов в наружных и внутренних стенах, показать открывание дверей, нанести необходимые размерные линии;
- 4) проставить на чертеже все размеры, сделать соответствующие надписи и произвести проверку чертежа.

Привязка конструктивного элемента определяется расстоянием от разбивочной оси до грани или до геометрической оси элемента.

Привязку несущих стен назначают из условия обеспечения необходимой величины опирания на них плит перекрытия (рис. 7).

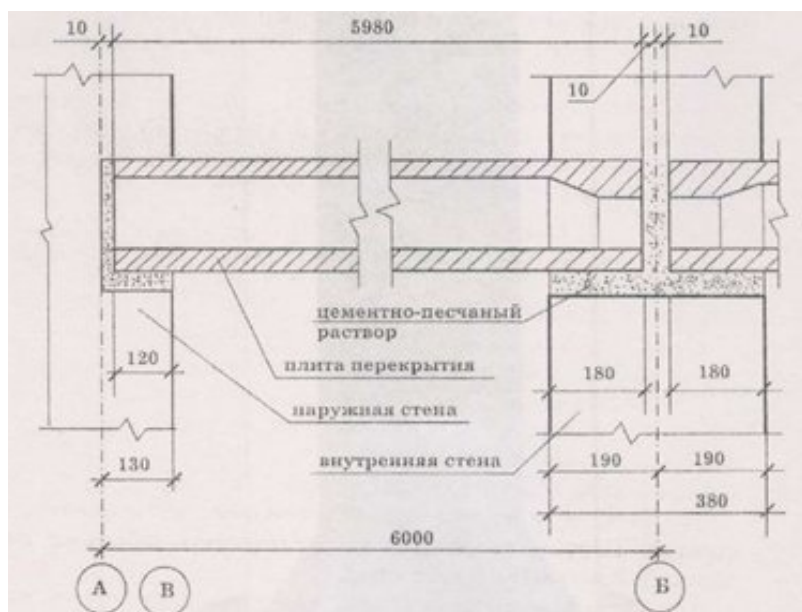


Рис. 7. Привязка несущих стен

Если во внутренней несущей стене по оси Б необходимо предусмотреть вентиляционные каналы, плиту перекрытия сдвигают с вентиляционного канала, открывая его (рис. 8).

Согласно заданию на проектирование, стены могут быть выполнены из сплошной, облегченной каменной кладки или крупногабаритных блоков. Толщина наружных стен определяется теплотехническим расчетом в зависимости от района строительства и принимается кратной размеру конструктивного элемента стен (размеру кирпича, бетонного блока).

Толщина внутренних стен берётся из условия статического расчёта, а на данном этапе проектирования – по аналогии с типовыми решениями, толщина перегородок – в зависимости от конструкции материала. Для межквартирных перегородок – 250 мм, а межкомнатных – 80 – 100 мм, 120 мм.

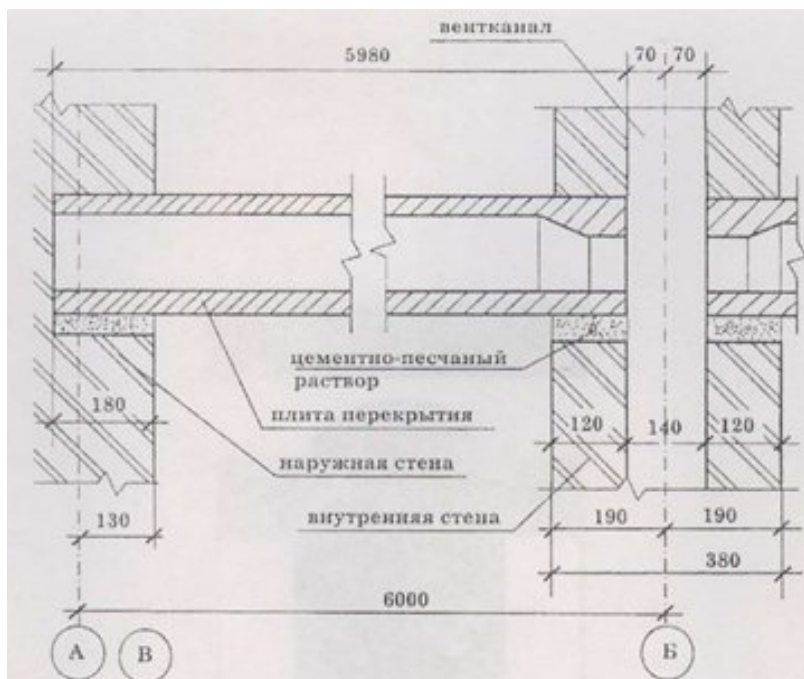


Рис. 8. Привязка несущих стен с вентиляционным каналом

Размеры простенков должны быть кратными размеру кирпича или блока (для простенков более трёх кирпичей это условие можно не соблюдать).

Подбор окон и дверей производится по ГОСТ 11214–86, 26601–85, а подбор типов внутренних дверей – по ГОСТ 6629–88. Двери жилых комнат, ведущие в коридор, должны открываться внутрь комнат. Навеска дверных полотен производится так, чтобы открывающиеся двери не мешали удобному расположению мебели. Для удобства эвакуации двери выходов из здания должны открываться наружу, а входные двери (на лестничной клетке) – внутрь квартиры.

На этажах санузлы и кухни рекомендуется размещать по вертикали, друг над другом.

На план наносят:

- разбивочные оси здания, расстояния между ними и между крайними осями;
- толщину стен и перегородок, их привязку к разбивочным осям или к поверхности ближайших конструкций;
- размеры и привязку проёмов и отверстий в стенах и перегородках;
- типы проёмов дверей показывают в кружках диаметром 5 мм;
- наименование помещений указывается на плане этажей,

допускается приводить в экспликации с нумерацией помещений на плане в кружках диаметром 6 - 8 мм;

- цепочку оконных и дверных проёмов, простенков с привязкой к разбивочным осям и конструкциям здания;

- отверстия, дымоходы, вентиляционные каналы с привязкой к осям или конструкциям здания.

Специализированные дома для престарелых следует проектировать не выше девяти этажей, для семей с инвалидами — не выше пяти. В других типах жилых домов квартиры для семей с инвалидами следует размещать на первых этажах.

Лифты следует предусматривать в жилых зданиях с отметкой пола верхнего жилого этажа, превышающей уровень отметки пола первого этажа на 11,2 м. В IA, IB, IC, ID, и IVA климатических подрайонах лифты следует предусматривать в зданиях с отметкой пола верхнего этажа, превышающей уровень отметки пола первого этажа на 9,0 м.

Минимальное число пассажирских лифтов, которыми должны быть оборудованы жилые здания различной этажности, приведены в табл. 1.

Таблица 1

Минимальное число пассажирских лифтов

Этажность здания	Число лифтов	Грузоподъемность, кг	Скорость, м/с	Наибольшая поэтажная Площадь квартир, м <sup>2</sup>
До 9	1	630 или 1000	1,0	600
10-12	2	400, 630 или 1000	1,0	600
13-17	2	400, 630 или 1000	1,0	450
18-19	2	400, 630 или 1000	1,6	450
20-25	3	400, 630 или 1000, 630 или 1000	1,6	350
20-25	4	400, 400, 630 или 1000, 630 или 1000	1,6	450

*Примечания.*

Лифты грузоподъемностью 630 или 1000 кг должны иметь габариты кабины минимум 2100x1100 мм.

Таблица составлена из расчета: 18 м<sup>2</sup> общей площади квартиры на человека, высота этажа 2,8 м, интервал движения лифтов 18-100 с.

При других исходных данных число, грузоподъемность и скорость пассажирских лифтов устанавливаются расчетом.

В жилых зданиях с расположенными на верхних этажах многоуровневыми квартирами остановку пассажирских лифтов допускается предусматривать на одном из этажей квартир. В этом случае этажность здания для расчета количества лифтов определяется по этажу верхней остановки лифта.

В жилых зданиях, в которых на этажах выше первого предусматривается размещение квартир для семей с инвалидами, использующими для передвижения кресла-коляски, должны быть предусмотрены пассажирские лифты или подъемные платформы в

соответствии с требованиями доступности зданий для маломобильных групп населения. Ширина площадок перед лифтами должна позволять использование лифта для транспортирования больного на носилках скорой помощи и быть не менее, м:

-1,5-перед лифтами грузоподъемностью 630 кг при ширине кабины 2100мм;

-2,1 - перед лифтами грузоподъемностью 630 кг при глубине кабины 2100 мм;

При двухрядном расположении лифтов ширина лифтового холла должна быть не менее, м:

-1,8-при установке лифтов с глубиной кабины менее 2100мм;

-2,5 – при установке лифтов с глубиной кабины 2100 мм и более.

Номенклатура лифтов и лифтовых шахт, применяемых в жилых домах и их геометрические параметры приведены на рис.38 приложений.

В цокольном, первом и втором этажах жилого здания допускается размещение встроенных и встроенно-пристроенных помещений общественного назначения, за исключением объектов, оказывающих вредное воздействие на человека.

Не допускается размещать:

-специализированные магазины лакокрасочных, химических и других товаров, эксплуатация которых может загрязнять территорию и воздух жилой застройки;

-магазины с наличием в них взрывоопасных веществ и материалов;

-магазины по продаже синтетических ковровых изделий, автозапчастей, шин и автомобильных масел;

-специализированные рыбные магазины;

-склады любого назначения, в том числе оптовой и мелкооптовой торговли;

-бани и сауны;

-предприятия питания и досуга с числом мест более 50 и с музыкальным сопровождением;

-прачечные и химчистки (кроме приемных пунктов);

-общественные уборные, похоронные бюро;

-производственные помещения;

-лаборатории клинико-диагностического и бактериологического профиля, дневные стационары диспансеров и частных клиник.

Травмпункты, подстанции скорой и неотложной медицинской помощи, кожные, инфекционные и психиатрические кабинеты врачебного приема;

-рентгеновские кабинеты, ветеринарные клиники и кабинеты.

Загрузку помещений общественного назначения, встроенных в жилые здания, следует выполнять с торцов жилых зданий, не имеющих окон, со стороны магистралей или улиц при наличии специальных загрузочных помещений.

Необходимость устройства мусоропровода в жилых зданиях определяется органами

местного самоуправления в зависимости от принятой системы мусороудаления.

### Требования к помещениям квартир

Квартиры в жилых зданиях следует проектировать исходя из условий заселения их одной семьей (принцип посемейного заселения).

В зданиях государственного и муниципального жилищных фондов минимальные размеры квартир по числу комнат и их площади (без учета площади балконов, лоджий, террас, веранд, холодных кладовых) рекомендуется принимать по табл.2

Таблица 2

Размеры квартир по числу комнат и их площади

Число жилых комнат	1	2	3	4	5	6
Рекомендуемая площадь квартир, м <sup>2</sup>	28-38	44-53	56-65	70-77	84-96	103-109

Число комнат и площадь квартир для конкретных регионов и городов может корректироваться с учетом демографических требований, национальных традиций и местного уклада жизни, достигнутого уровня обеспеченности населения жилищем, климатическими характеристиками и др.

В квартирах следует предусматривать жилые помещения (комнаты) и подсобные: кухню или кухню-нишу, переднюю, ванную комнату или душевую и уборную или совмещенный санузел, кладовую или хозяйственный встроенный шкаф.

Вентилируемый сушильный шкаф для верхней одежды и обуви следует предусматривать при строительстве жилого дома в северном климатическом районе.

Лоджии и балконы следует предусматривать в квартирах домов, строящихся в III и IV климатических районах, в квартирах для семей с инвалидами, в других типах квартир и других климатических районах – с учетом противопожарных требований и неблагоприятных условий.

Размещение жилых и подсобных помещений в подвальных и цокольных этажах жилых зданий не допускается.

Габариты жилых и подсобных помещений квартиры определяются в зависимости от необходимого набора мебели и оборудования, размещаемых с учетом эргономики.

Площадь помещений в квартирах, указанных в табл.2, должна быть не менее:

Жилого помещения (комнаты) в однокомнатной квартире – 14 м<sup>2</sup>;

Общего жилого помещения в квартирах с числом комнат две и более – 16 м<sup>2</sup>;

спальни – 8 м<sup>2</sup> (10 м<sup>2</sup> – на двух человек);

кухни – 8 м<sup>2</sup>;

кухонной зоны в кухне-столовой – 6 м<sup>2</sup>;

в однокомнатных квартирах допускается проектировать кухни или

кухни-ниши площадью не менее 5 м<sup>2</sup>

Площадь спальни и кухни в мансардном этаже с наклонными и ограждающими конструкциями допускается не менее 7 м<sup>2</sup> при условии, что общее жилое помещение имеет площадь не менее 16 м<sup>2</sup>.

Высота (от пола до потолка) жилых помещений и кухни в климатических районах 1А, 1Б, 1Г, Ц, 1УА должна быть не менее 2,7 м, а в других климатических районах - не менее 2,5 м.

Высота внутриквартирных коридоров, холлов, передних, пространства под антресолями определяется условиями безопасности передвижения людей и должна составлять не менее 2,1 м.

В жилых помещениях и кухне квартир, расположенных в мансардном этаже или верхних этажах с наклонными ограждающими конструкциями, допускается меньшая высота потолка. Общие жилые помещения в 2-, 3- и 4-комнатных квартирах государственного и муниципального фонда, а также спальни во всех квартирах следует проектировать непроходными.

Помещения квартир должны быть оборудованы:

кухня – мойкой или раковиной, плитой для приготовления пищи;

ванная комната – ванной или душем и умывальником;

уборная – унитазом со сливным бачком;

совмещенный санитарный узел – ванной или душем, умывальником и унитазом. Устройство совмещенного санузла допускается в однокомнатных квартирах домов государственного и муниципального жилищных фондов, в других квартирах по заданию на проектирование.

### **3) Разработка вертикальных разрезов**

Разрезы дают представление о конструкциях всех характерных частей здания, его высотных размерах и средствах сообщения между этажами по вертикали (прил. Ж).

Плоскости разрезов должны проходить через лестничные клетки, оконные и дверные проёмы, крыльца, входы, между колоннами, столбами, прогонами, балками, стропилами.

Перед вычерчиванием уточняют:

- высоту этажей и помещений в соответствии с действующими нормами и правилами;

- конструкцию и материал покрытия, их сопряжения с наружными, внутренними стенами и отдельными опорами;

- конструкцию стен и полов первого этажа;

- конструкцию и уклон крыши или покрытия и решения карнизного узла;

- конструкцию лестниц, отметки лестничных площадок и входного крыльца.

Вычерчивание разреза выполняют в следующем порядке:

1) проводят вертикальные разбивочные оси основных несущих стен и колонн в соответствии с планом и направлением секущей плоскости.

Перпендикулярно разбивочным осям прочерчивают горизонтальные уровни линий: поверхности земли (тротуара), пола всех этажей и условно верха чердачного перекрытия и карниза;

2) наносятся тонкими линиями контуры фундаментов наружных и внутренних стен, перегородок, которые входят в разрез, а также высот, а межэтажных и чердачных покрытий и конька крыши;

3) намечают в наружных и внутренних стенах оконные и дверные проёмы и другие элементы, расположенные за секущей плоскостью, и проводят выносные и размерные линии, кружки для марок (разбивочных осей) и знаки для постановки выносных отметок;

4) проводят окончательную обводку сечений, проставляют выносные отметки и размеры, делают поясняющие надписи и указывают наименование разреза.

На разрез наносят:

- разбивочные оси и расстояния между ними с привязкой наружных стен к крайним разбивочным осям;
- отметки уровней: земли, чистого пола, карнизов, уступов стен;
- общую толщину перекрытий с конструкцией пола;
- размеры проёмов и отверстий;
- отметки вентиляционных шахт и других отверстий, расположенных на крыше;
- уклон кровли;
- марки лестничных маршей, площадок, ограждений;
- обозначение узлов.

#### **4) Разработка фасадов**

Фасад – это вид здания снаружи. Он даёт представление о внешнем виде здания, его художественном образе, пропорциях и соотношениях его отдельных элементов.

Для вычерчивания фасадов здания за основу принимают чертежи планов и разрезов. Из планов берут все горизонтальные размеры: общую длину здания, размеры оконных и дверных проёмов и др. С разрезов – все вертикальные размеры: высоту цоколя, здания, оконных и дверных проёмов, расположение балконов, размеры и профиль карнизов.

Фасад вычерчивается в такой последовательности:

- 1) контур здания и выступающих его частей;
- 2) оконные и дверные проёмы, балконы, козырьки над входами, карниз и другие архитектурные элементы;
- 3) оконные переплёты, двери, ограждения балконов, вентиляционные и дымовые трубы на крыше.

После проверки соответствия фасада плану и разрезу производят окончательную обводку фасада. На фасад наносят:

- разбивочные оси, проходящие в характерных местах фасада (в местах уступов в плане и перепадов высот здания);

- отметки уровня земли, входных площадок, элементов фасада;
- ссылки на фрагменты и узлы.

В наименовании фасадов указывают крайние оси изображенного участка, например «ФАСАД 1 – 4».

Кроме того, на формате оформляется фасад в иллюстративном варианте, даётся наиболее полное представление о внешнем облике здания, связывается оно с окружающей природой. Фасад отмывают, чтобы максимально выявить фактуру материала наружной отделки.

### **5) Схемы расположения элементов фундаментов**

Схемой фундаментов называется горизонтальный разрез, проведённый на уровне обреза фундаментов.

Ввиду того, что расчёт фундаментов по зданию не предусматривается, их габариты принимаются по аналогии с решением типовых проектов.

Толщина стен ниже отметки 0.000 принимается в зависимости от толщины стен здания и типа материала. На схеме фундаментов показывают:

- 1) разбивочные оси здания, расстояние между ними и крайними осями;
- 2) привязки к разбивочным осям элементов фундаментов;
- 3) отметки подошвы и подбетонки под фундаменты, с размерами и привязками к разбивочным осям;
- 4) уступы фундаментов и их размеры.

### **6) Разработка схемы расположения элементов перекрытия (покрытия), плана кровли**

Схему перекрытия (покрытия) изображают в виде разреза горизонтальной плоскостью на уровне конструкции данного перекрытия. Схему перекрытия следует начинать с вычерчивания плана наружных и внутренних стен на уровне перекрытия.

Раскладку панелей производят по аналогии с типовыми решениями и в соответствии с каталогами промышленных изделий для гражданского строительства.

На схеме перекрытия (покрытия) показывают:

- разбивочные оси здания;
- элементы перекрытия (покрытия) – панели, балки, плиты, площадки, козырьки с маркировкой;
- контуры дымовых и вентиляционных каналов;
- обозначения узлов, разрезов, сечений;
- элементы, обеспечивающие жёсткость конструкции покрытий;
- несущие стены, колонны, прогоны (на схему их наносят тонкими линиями).

### **7) Разработка конструктивных узлов и деталей**

При проектировании рабочих чертежей узлов и деталей разрабатывают 3-4 узла, наиболее характерных для данного здания, и выполняют в виде рабочих чертежей с необходимым количеством надписей в масштабе, обеспечивающем их чёткое изображение.

### Оформление проекта

После утверждённых эскизных чертежей руководителем проекта студенту разрешается приступить к его графическому оформлению. При размещении чертежей следует равномерно и наиболее целесообразно использовать площадь чертёжной бумаги, добиться выявления главного содержания проектируемого здания. Особое внимание должно быть уделено тому, чтобы чертёж легко читался, основные проекции занимали центральное место, а дополнительные группировались вокруг.

Фасад здания следует размещать в левой верхней части листа. Элементы чертежа желательно проекционно связывать друг с другом.

Следует правильно выбрать место, размер, тип шрифта подписей к отдельным чертежам.

Располагая фасад на листе, следует у его верхней кромки и частично по сторонам оставлять чистое поле, размер которого определяется габаритами здания.

Внутренние размеры помещений, толщины перегородок и внутренних стен проставляют на внутренних размерных линиях. Внутреннюю размерную линию проводят на расстоянии 8 – 10 мм от стены или перегородки.

Выразительный легко читаемый чертёж можно получить, меняя толщину линий. Так, на планах и разрезах здания видимые контуры обводятся линиями разной толщины. Более толстой линией обводятся участки стен, попавшие в секущую плоскость. Контуры участков стен, не попавшие в плоскость сечения, обводят тонкой линией.

Толщина линий рамки листов, основной надписи, основного членения таблиц экспликации, спецификаций – 0,8 мм.

Толщина линий кружков для нумерации маркировки узлов принимается для внутренних линий – 0,8 мм, для наружных – 0,3 мм.

Толщина линий маркировочных кружков модульных разбивочных осей принимается равной 0,3 – 0,4 мм.

Толщина линий обводки для планов и разрезов принимается согласно табл. 1, для фасада – согласно табл. 2, для деталей – согласно табл. 3.

Таблица 4

Толщина, мм	Масштаб			
	1:400	1:200	1:100	1:50
Линия поверхности земли	0,4	0,5-0,6	0,7-0,8	0,8
Каменные	0,4	0,4-0,5	0,6-0,7	0,8

элементы, попадающие в сечение				
Контуры других элементов	0,3	0,3	0,4-0,3	0,3-0,4
Оборудование	0,3	0,2	0,2-0,3	0,2-0,3

Таблица 5

Толщина, мм	Масштаб			
	1:400	1:200	1:100	1:50
Линия поверхности земли	0,6	0,6	0,8	0,8
Контуры здания	0,3-0,4	0,3-0,4	0,4-0,5	0,4-0,5
Линии проёмов дверей и окон	0,3	0,3	0,4	0,4
Рисунок коробки переплётов и полотен, ворот, дверей, окон	0,2	0,2	0,2-0,3	0,3

Таблица 6

Толщина, мм	Масштаб				
	1:20	1:10	1:50	1:2	1:1
Сечение каменных элементов: кирпич, бетон и т.п.	0,8	1	1	1	1
Сечение деревянных элементов	0,6	0,8	1	1	1
Контуры элементов, не попадающие в разрез	0,3	0,3	0,3	0,3	0,3

Название чертежей ставится над их изображением и не подчёркивается.

Размер (высота) шрифта для различных надписей рекомендуется следующий:

- для основной надписи (штампа - наименование института, объекта) – 5 или 7 мм, для прочих надписей – 3,5 или 7 мм;
- для второстепенных чертежей, текстовых указаний – 3,5 или 5 мм, для цифровых данных при заполнении таблиц – 2,5 или 3,5 мм;
- для обозначения разбивочных осей, ссылочного и нумерационного шрифтов, маркировки узлов, номеров позиций (при диаметре кружков 5 – 9 мм) используется шрифт 2,5 или 3,5 мм, при диаметре кружков 12 мм и более – 5 или 7 мм;
- для чертежей, выполненных в масштабе 1:100 и крупнее, высота размерных чисел 3,5 мм, в масштабе 1:200 и мельче, а также в стеснённых местах 2,5 мм.

Обводку чертежей следует производить карандашом «1М» (прил. Г-П).

### **Порядок оформления пояснительной записки курсового проекта**

Пояснительная записка курсовой работы выполняется на компьютере на стандартных листах А4, на которые нанесены рамки рабочего поля документа. Эти рамки отстоят от внешней стороны листа слева на 20 мм, а от других сторон – на 5 мм.

На листе содержания вычерчивается угловой штамп основной подписи для текстовых документов, на остальных листах – угловой штамп для последующих листов. Ведомость проёмов, ведомость перемычек, ведомость отделки помещений, экспликация полов оформляются в табличной форме.

В пояснительной записке можно использовать общепринятые сокращения русских слов и словосочетаний. Текст пояснительной записки делят на разделы, подразделы и пункты.

Заголовки разделов размещают симметрично тексту. Заголовки подразделов пишут с абзаца. На странице должно **располагаться 28-30 строк. Междустрочный интервал – 1,5, шрифт текста – 14 (Times New Roman), в таблицах - 12, в подстрочных сносках -10.** Текст печатается строчными буквами (кроме заглавных), выравнивается по ширине с использованием переносов слов. На титульном листе надпись: курсовая работа печатаются 18 шрифтом. Подчеркивание слов и выделение их курсивом внутри самой работы не допускается. Однако заголовки и подзаголовки при печатании текста письменной работы выделяются полужирным шрифтом. Абзацный отступ должен **соответствовать 1,25 см** и быть одинаковым по всей работе.

Иллюстрации (таблицы, чертежи, схемы, графики), которые расположены на отдельных страницах, включают в общую нумерацию страниц. Иллюстрации, кроме страниц, обозначаются словом «рис.» и нумеруются цифрами последовательно в пределах раздела.

Номер иллюстрации должен состоять из номера раздела и порядкового номера иллюстрации, разделённых точкой, например, «Рис. 1.2» (второй рисунок первого раздела). Номер рисунка помещают ниже пояснительной надписи. Таблицы нумеруют последовательно арабскими цифрами (за исключением таблиц, приведённых в приложении) в пределах раздела.

Формулы нумеруют (если их две и более) арабскими цифрами в пределах раздела. Номер формулы состоит из номера раздела и порядкового номера, разделённых точкой. Номер указывают с правой стороны на уровне формулы в круглых скобках, например (3.1) – первая формула третьего раздела.

Примечания к тексту и таблицам, в которых указывают справочные и поясняющие данные, нумеруют последовательно арабскими цифрами.

Ориентировочный объем пояснительной записки курсовой работы составляет **30-40 страниц**. В данный объем не входят приложения и список использованных источников. По согласованию с преподавателем объём работы может быть увеличен.

Ссылки в тексте допускается приводить в подстрочном примечании или указывать порядковый номер по списку источников, выделенный двумя косыми чертами.

Ссылки на формулы указывают порядковым номером формулы в скобках, например «... в формуле (2.1)».

На все таблицы должны быть ссылки в тексте, при этом слово «таблица» в тексте пишут полностью, если таблица не имеет номера, и сокращённо, если имеет номер, например, «в табл. 1.2 ».

В тексте работы «Введение», название глав, «Заключение» и «Список использованной литературы» печатаются (начинаются) с новой страницы.

Расстояние между заголовком и подзаголовком, заголовком и последующим текстом, подзаголовком и предыдущим текстом отделяют двумя полуторными межстрочными интервалами, а между подзаголовком и последующим текстом - одним полуторным межстрочным интервалом.

Главы письменных работ нумеруются арабскими цифрами и должны начинаться с новой страницы (листа). Номер главы состоит из числа: 1, 2 и т.д.

Заголовки (подзаголовки) располагаются центрированным (посередине текста) способом.

**Страницы письменных работ должны иметь сквозную нумерацию арабскими цифрами по всему тексту. Номер страницы проставляют в правом верхнем углу поля страницы без точки в конце.** Первой страницей письменной работы является титульный лист. Он не нумеруется. В работе второй страницей является содержание.

Титульный лист должен содержать наименование учебного заведения, формы обучения, обозначение характера работы (курсовая), ее тему, фамилию, имя, отчество выполнившего ее студента, номер курса и группы, ученую степень, должность или ученое звание научного руководителя, его фамилию и инициалы, графы «Дата сдачи», «Допустить к защите», «Дата защиты», «Оценка», место и год написания работы.

Оглавление работы, которое следует после титульного листа, должно содержать названия элементов структуры работы и номера листов, с которых они начинаются.

Используемые в работе нормативные правовые акты при первом упоминании о них необходимо обозначать полным наименованием акта с указанием в сноске официального источника публикации, а в дальнейшем – по усмотрению студента. Если в дальнейшем студент будет использовать в работе сокращённое наименование акта, то при первом его упоминании необходимо после указания полного наименования указать также то сокращенное наименование, под которым данный акт будет фигурировать в тексте.

При использовании нормативной литературы и цитировании отдельных научных положений студент обязан осуществлять в сносках ссылки на авторов и источники, откуда он заимствует материал (фамилия и инициалы автора, название работы, место и год издания, конкретная страница, откуда заимствована цитата). При этом цитирование допускается только в ограниченном объеме, оправданном целью цитирования (для обоснования актуальности рассматриваемого вопроса; демонстрации различных взглядов,

существующих в науке по проблемам темы, подтверждения или опровержения выдвигаемых студентом тезисов и т.п.).

Прямое цитирование в тексте обязательно оформляется с помощью кавычек. В случае буквального воспроизведения положений научных трудов без указания на их названия и авторов курсовая работа к защите не допускается.

Материал в списке использованной литературы следует сгруппировать следующим образом:

1. Нормативные документы (по их юридической силе, в нисходящем порядке, внутри группы равной юридической силы по алфавиту или по дате издания. При этом необходимо указывать полное название документа, дату его принятия и источник официального опубликования).

2. Сводные правил (перечисляются используемые своды правил с указанием их полного наименования и официальных источников опубликования).

3. Литература в алфавитном порядке по фамилиям авторов. Ссылки должны содержать фамилию и инициалы автора, основное заглавие, сведения к нему относящиеся, сведения об издании, место издания, издательство, дату издания и объем (наименование периодического издания, год и номер выпуска).

В списке использованных источников должны быть указаны только те материалы, на которые имеется ссылка (сноска) в работе.

Если в курсовой работе имеются приложения, их необходимо пронумеровать.

Все листы пояснительной записки курсовой работы должны быть пронумерованы.

Нумерация страниц в пояснительной записке курсовой работы должна быть сплошной. Студент отвечает за грамотность и аккуратность оформления пояснительной записки курсовой работы.

Наличие грамматических, орфографических и пунктуационных ошибок либо небрежное оформление работы может послужить причиной неудовлетворительной оценки работы.

Подстрочные сноски со ссылками на использованные источники должны иметь сплошную нумерацию.

### **Порядок представления курсового проекта на защиту**

Курсовая работа, подготовленная студентом в окончательной форме, должна быть представлена делопроизводителю кафедры в следующем комплекте:

**в письменной форме в прошитом, скрепленном виде – 1 экземпляр;**  
**в электронной форме посредством направления на электронный почтовый адрес кафедры строительного производства [k\\_sp@chebpolytech.ru](mailto:k_sp@chebpolytech.ru) – 1 экземпляр.**

Делопроизводитель кафедры после регистрации факта и даты сдачи курсовой работы передает ее для проверки научным руководителем.

Передача курсовой работы в электронной форме может быть осуществлена путем направления ее студентом непосредственно научному руководителю по электронной почте.

После поступления курсовой работы на кафедру научный руководитель проверяет ее в течение 14 календарных дней с момента поступления на кафедру, после чего возвращает ее делопроизводителю со своим отзывом. В отзыве указываются следующие положения:

- наименование учебного заведения, кафедры, формы обучения;
- обозначение характера работы (курсовая), ее тему;
- фамилию, имя, отчество выполнившего ее студента, номер курса и группы;
- ученую степень, должность или ученое звание научного руководителя, его фамилию и инициалы;
- соответствие представленной курсовой работы общим требованиям, указанным в разделе 1 настоящих Методических рекомендаций;
- соответствие структуры курсовой работы требованиям, указанным в разделе 3 настоящих Методических рекомендаций;
- соответствие оформления курсовой работы требованиям, указанным в разделе 4 настоящих Методических рекомендаций;
- указание на основные выводы и предложения, сформулированные студентом в курсовой работе;
- указание на имеющиеся в курсовой работе недостатки (как по форме, так и по содержанию работы), не препятствующие допуску работы к защите;
- вывод о возможности допуска курсовой работы к защите;
- вопросы к защите;
- предлагаемая форма и дата защиты курсовой работы (устная (очная или дистанционная)).

В случае если поставленные научным руководителем вопросы не ясны студенту, он вправе уточнить их у научного руководителя лично во время его еженедельных консультаций (дежурств на кафедре) или дистанционно через электронную почту.

В случае формулирования научным руководителем вывода о невозможности допуска курсовой работы к защите курсовая работа подлежит подготовке заново с учетом замечаний, указанных научным руководителем, и повторному представлению на защиту в порядке, предусмотренном разделами 3-5, тому же научному руководителю.

### **Порядок защиты курсового проекта**

Защита курсовой работы может проводиться только научному руководителю.

Защита курсовой работы проводится в форме, установленной научным руководителем. Также с согласия научного руководителя или по его предложению, выраженному в отзыве, возможна защита курсовой работы в форме доклада на конференции или ином научном или научно-практическом мероприятии (при наличии такого мероприятия в сроки, установленные для

допуска к сессии), или в форме доклада на студенческой научной конференции. В этом случае возможна рекомендация научного руководителя к опубликованию тезисов выступления.

При устной форме защиты курсовой работы студент должен подготовить ответы на вопросы, поставленные ему научным руководителем в отзыве.

Научный руководитель вправе по своему усмотрению задавать студенту дополнительные вопросы для проверки уровня и качества освоения им знаний по теме курсовой работы, а также для дополнительной проверки самостоятельности выполнения курсовой работы.

По итогам защиты научный руководитель определяет, может ли быть защита зачтена, или требуется повторная защита.

По итогам первоначальной или (в случае ее неудачи) повторной защиты курсовой работы научный руководитель ставит отметку о защите курсовой работы в зачетной книжке студента, в ведомости и на титульном листе работы.

**После защиты, отзыв и курсовая работа подлежат сканированию самим студентом и заливке в Электронную информационно-образовательную среду (Электронное портфолио) Чебоксарского института (филиала) Московского политехнического университета по адресу <http://students.polytech21.ru/login.php>, после чего работа в письменной форме передаются студентом делопроизводителю для хранения в архиве Филиала.**

### **Перечень основной и дополнительной учебной литературы, необходимой для написания курсовой работы**

#### Нормативные документы

1. СП 131.13330.2025. Свод правил. Строительная климатология. СНиП 23-01-99\*" (утв. и введен в действие Приказом Минстроя России от 24.12.2020 N 859/пр) (ред. от 30.05.2022).
2. СП 42.13330.2016. Свод правил. «Градостроительство. Планировка и застройка городских и сельских поселений». Актуализированная редакция СНиП 2.07.01-89\*, утвержденных приказом Министерства строительства и жилищно-коммунального хозяйства Российской Федерации от 30 декабря 2016 года N 1034/пр (Информационный бюллетень о нормативной, методической и типовой проектной документации, N 7, 2017)
3. СанПиН 2.3/2.4.3590-20 "Санитарно-эпидемиологические требования к организации общественного питания населения" (вместе с "СанПиН 2.3/2.4.3590-20. Санитарно-эпидемиологические правила и нормы...")
4. СП 35-103-2001 «Общественные здания и сооружения, доступные маломобильным посетителям»
5. СП 35-102-2001 «Жилая среда с планировочными элементами, доступными инвалидам».
6. СП 23-101-2004 «Проектирование тепловой защиты здания».

7. СП 23-102-2003 «Естественное освещение жилых и общественных зданий».

Основная литература:

Ананьин, М. Ю. Архитектурно-строительное проектирование производственного здания : учебник для вузов / М. Ю. Ананьин ; под научной редакцией И. Н. Мальцевой. — Москва : Издательство Юрайт, 2025. — 214 с. — (Высшее образование). — ISBN 978-5-534-18441-9. — Текст : электронный // Образовательная платформа Юрайт [сайт]. — URL: <https://urait.ru/bcode/563956> .

Основы архитектуры и строительных конструкций : учебник для вузов / под общей редакцией А. К. Соловьева. — Москва : Издательство Юрайт, 2025. — 479 с. — (Высшее образование). — ISBN 978-5-534-20507-7. — Текст : электронный // Образовательная платформа Юрайт [сайт]. — URL: <https://urait.ru/bcode/559789> .

Ананьин, М. Ю. Основы архитектуры и строительных конструкций: термины и определения : учебник для вузов / М. Ю. Ананьин ; под научной редакцией И. Н. Мальцевой. — Москва : Издательство Юрайт, 2025. — 130 с. — (Высшее образование). — ISBN 978-5-534-09421-3. — Текст : электронный // Образовательная платформа Юрайт [сайт]. — URL: <https://urait.ru/bcode/564685> .

Чернявская, Е. Н. Градостроительство с основами архитектуры. Современный этап : учебное пособие для вузов / Е. Н. Чернявская. — Москва : Издательство Юрайт, 2025. — 72 с. — (Высшее образование). — ISBN 978-5-534-20031-7. — Текст : электронный // Образовательная платформа Юрайт [сайт]. — URL: <https://urait.ru/bcode/557480> .

Кривошапко, С. Н. Архитектурно-строительные конструкции : учебник для вузов / С. Н. Кривошапко, В. В. Галишникова. — 2-е изд., перераб. и доп. — Москва : Издательство Юрайт, 2025. — 558 с. — (Высшее образование). — ISBN 978-5-534-18958-2. — Текст : электронный // Образовательная платформа Юрайт [сайт]. — URL: <https://urait.ru/bcode/560365> .

Раскин, А. М. Классическое архитектурное формообразование : учебник для вузов / А. М. Раскин ; под научной редакцией С. В. Голынца. — Москва : Издательство Юрайт, 2025. — 131 с. — (Высшее образование). — ISBN 978-5-534-08382-8. — Текст : электронный // Образовательная платформа Юрайт [сайт]. — URL: <https://urait.ru/bcode/562878> .

Дополнительная литература:

Юдина, А. Ф. Строительные конструкции. Монтаж : учебник для среднего профессионального образования / А. Ф. Юдина. — 2-е изд., испр. и доп. — Москва : Издательство Юрайт, 2025. — 302 с. — (Профессиональное образование). — ISBN 978-5-534-07027-9. — Текст : электронный // Образовательная платформа Юрайт [сайт]. — URL: <https://urait.ru/bcode/564809> .

Заварихин, С. П. Архитектура: композиция и форма : учебник для вузов / С. П. Заварихин. — Москва : Издательство Юрайт, 2025. — 186 с. — (Высшее образование). — ISBN 978-5-534-02924-6. — Текст : электронный // Образовательная платформа Юрайт [сайт]. — URL: <https://urait.ru/bcode/562980> .

Юридические исследования: научный журнал - URL: [https://nbpublish.com/e\\_contents.php?mag=lr](https://nbpublish.com/e_contents.php?mag=lr) - Текст : электронный

Вопросы права: всероссийский научный журнал - URL: <https://v-prava.ru/info/>

- Текст : электронный

## Приложение 1

Согласовано

\_\_\_\_\_  
Подпись и ФИО завкафедрой  
« \_\_\_\_ » \_\_\_\_\_ 20\_\_ г.

И.о. заведующему кафедрой « \_\_\_\_\_ »

Студента(ки) группы \_\_\_\_\_

Форма обучения \_\_\_\_\_

направления подготовки \_\_\_\_\_

тел. \_\_\_\_\_

\_\_\_\_\_  
ФИО студента

### Заявление

Прошу утвердить тему курсового проекта

\_\_\_\_\_  
(наименование темы)

по дисциплине \_\_\_\_\_

\_\_\_\_\_  
(дата)

\_\_\_\_\_  
(подпись)

Тема согласована с научным руководителем

\_\_\_\_\_

\_\_\_\_\_  
(дата)

\_\_\_\_\_  
(подпись)

МИНИСТЕРСТВО НАУКИ И ВЫСШЕГО ОБРАЗОВАНИЯ РОССИЙСКОЙ ФЕДЕРАЦИИ  
ФЕДЕРАЛЬНОЕ ГОСУДАРСТВЕННОЕ АВТОНОМНОЕ ОБРАЗОВАТЕЛЬНОЕ УЧРЕЖДЕНИЕ  
ВЫСШЕГО ОБРАЗОВАНИЯ «МОСКОВСКИЙ ПОЛИТЕХНИЧЕСКИЙ УНИВЕРСИТЕТ»  
ЧЕБОКСАРСКИЙ ИНСТИТУТ (ФИЛИАЛ) МОСКОВСКОГО ПОЛИТЕХНИЧЕСКОГО  
УНИВЕРСИТЕТА

---

Кафедра Строительное производство

**КУРСОВОЙ ПРОЕКТ**

по дисциплине «Архитектура гражданских зданий»

---

Наименование темы

Рег.номер \_\_\_\_\_

Выполнил : студент \_\_\_\_\_ курса, группы

\_\_\_\_\_ кафедры права \_\_\_\_\_ формы  
обучения по направлению подготовки

=====

Ф.И.О.

Допущена к защите  
« \_\_\_\_ » \_\_\_\_\_ 202\_\_ г.

\_\_\_\_\_ подпись

Научный руководитель:

\_\_\_\_\_ должность, звание

\_\_\_\_\_ Ф.И.О.

Защита курсовой работы:

Оценка \_\_\_\_\_

Дата « \_\_\_\_ » \_\_\_\_\_ 202\_\_ г.

Подпись научного руководителя \_\_\_\_\_

Чебоксары 202\_\_ г.

**Пример оформления содержания**  
**Содержание**

Введение	
1 .Указания и требования к разработке проекта.....	
1.1. Цель и задачи курсового проектирования.....	
1.2. Общие указания.....	
1.3. Задание на разработку проекта.....	
1.4. Этапы учебного проектирования.....	
1.5. Графическая часть.....	
1.6. Расчетно-пояснительная записка.....	
2. Объемно-планировочное решение.....	
2.1. Определение площадей и габаритов помещений, их функциональная взаимосвязь.....	
3. Этапы разработки проекта.....	
3.1. Разработка эскизных чертежей.....	
3.1.1. Разработка генплана участка.....	
3.1.2. Разработка планов этажей.....	
3.1.3. Разработка вертикальных разрезов.....	
3.1.4. Разработка фасадов.....	
3.1.5. Схемы расположения элементов фундамента	
3.1.6. Разработка схемы расположения элементов перекрытия и покрытия, плана кровли.....	
3.1.7. Разработка конструктивных узлов и деталей...	
3.2. Оформление проекта	
4. Структура пояснительной записки.....	
4.1. Введение.....	
4.2. Основная часть пояснительной записки.....	
4.3. Общие требования.....	
4.4. Нумерация	
4.5. Ссылки.....	
Заключение	
Список рекомендуемой литературы	
Приложения.....	

**Образец написания «Введения» курсовой работы****Введение**

**Актуальность темы.** Архитектура гражданских зданий играет ключевую роль в формировании комфортной городской среды и удовлетворении потребностей населения в функциональном, безопасном и эстетически привлекательном жилье. В современных условиях особое значение приобретают проекты, сочетающие:

- рациональное использование земельных участков;
- энергоэффективность и экологичность решений;
- доступность и удобство для разных групп населения;
- соответствие архитектурного облика городской застройке.

Проектирование гражданских зданий требует комплексного подхода, учитывающего климатические условия, градостроительные нормы, социально-экономические факторы и технологические инновации. Выполнение курсового проекта позволяет применить теоретические знания на практике и развить навыки архитектурного проектирования.

**Цель курсового проекта** — разработать архитектурный проект гражданского здания, отвечающий современным требованиям к функциональности, безопасности, энергоэффективности и эстетике, с соблюдением действующих строительных норм и правил.

**Задачи проекта:**

1. Изучить нормативно-правовую базу проектирования гражданских зданий: СП, СНиП, ГОСТ, регулирующие архитектурно-строительные решения; требования к пожарной безопасности, инсоляции, микроклимату помещений.
2. Проанализировать условия площадки строительства: климатические особенности региона; инженерно-геологические характеристики участка;

градостроительную ситуацию (расположение относительно улиц, соседних зданий, зон рекреации).

3. Разработать объёмнопланировочное решение:  
определить функциональную структуру здания;  
организовать взаимосвязь помещений с учётом технологических процессов и нормативов;  
обеспечить соответствие площадей и габаритов помещений требованиям СП.

4. Выбрать конструктивную схему и материалы:  
обосновать тип фундамента, стен, перекрытий, кровли;  
учесть теплотехнические, звукоизоляционные и прочностные характеристики конструкций.

5. Спроектировать инженерные системы:  
водоснабжение и канализацию;  
отопление, вентиляцию и кондиционирование;  
электроснабжение и слаботочные сети;  
системы пожарной безопасности.

6. Разработать архитектурнохудожественное решение фасада и интерьеров:  
подобрать отделочные материалы и цветовые решения;  
обеспечить гармоничное сочетание с окружающей застройкой.

7. Выполнить необходимые расчёты:  
теплотехнический расчёт ограждающих конструкций;  
расчёт инсоляции и естественного освещения;  
статические расчёты несущих элементов (при необходимости).

8. Оформить комплект проектной документации:  
планы, фасады, разрезы в заданном масштабе;  
генеральный план участка;  
схемы инженерных сетей;  
пояснительную записку с техникоэкономическими показателями.

## **Образец написания «Заключения» курсовой работы Заключение**

В ходе выполнения курсового проекта была разработана архитектурная концепция гражданского здания, отвечающая современным требованиям к функциональности, безопасности, энергоэффективности и эстетике. Работа позволила закрепить теоретические знания и приобрести практические навыки в области архитектурного проектирования, а также освоить методы комплексного подхода к созданию комфортной городской среды.

### **Основные результаты проектирования:**

#### **1. Анализ условий строительства:**

изучены климатические особенности региона (температурный режим, ветровые и снеговые нагрузки);  
проанализированы инженерногеологические характеристики участка;  
оценена градостроительная ситуация (расположение относительно улиц, соседних зданий, зон рекреации).

#### **2. Объёмнопланировочное решение:**

создана функциональная структура здания с рациональной организацией пространства;  
обеспечена взаимосвязь помещений в соответствии с технологическими процессами и нормативными требованиями;  
соблюдены нормативы по площадям и габаритам помещений (СП 54.13330.2022, СП 118.13330.2022);  
предусмотрены зоны для маломобильных групп населения (при необходимости).

#### **3. Конструктивные решения:**

выбрана оптимальная конструктивная схема здания (каркасная/бескаркасная)  
;  
запроектированы фундамент, стены, перекрытия и кровля с учётом нагрузок и грунтовых условий;  
подобраны строительные материалы, обеспечивающие прочность, долговечность и энергоэффективность;  
выполнены теплотехнические расчёты ограждающих конструкций ( ).

#### **4. Инженерные системы:**

разработаны схемы водоснабжения, канализации, отопления, вентиляции и электроснабжения;  
спроектированы системы пожарной безопасности и дымоудаления (при необходимости);  
обеспечены требования по инсоляции и естественному освещению помещений.

#### **5. Архитектурнохудожественное решение:**

создан выразительный архитектурный облик здания, гармоничный с окружающей застройкой;  
подобраны отделочные материалы и цветовые решения фасадов и интерьеров  
;  
учтены принципы энергоэффективности и экологичности.

#### **6. Графическая часть проекта:**

составлены планы этажей, фасады и разрезы в масштабе ;  
оформлены узлы конструкций в масштабе ;  
разработан генеральный план участка в масштабе ;  
подготовлены схемы инженерных сетей и благоустройства территории.

#### **Выводы:**

1. Разработанный проект соответствует требованиям действующих нормативных документов:

СП 118.13330.2022 «Общественные здания и сооружения»;  
СП 54.13330.2022 «Здания жилые многоквартирные»;  
СП 131.13330.2020 «Строительная климатология»;  
СП 22.13330.2016 «Основания зданий и сооружений»;  
СП 50.13330.2012 «Тепловая защита зданий»;  
ГОСТ Р 21.1012020 «Система проектной документации для строительства»;  
ФЗ № 123 «Технический регламент о требованиях пожарной безопасности».

2. Предложенные решения обеспечивают:

функциональность и эргономику пространства;  
прочность, устойчивость и долговечность конструкций;  
энергоэффективность и ресурсосбережение;  
безопасность и доступность для всех групп населения;  
эстетическую выразительность архитектурного образа.

3. В ходе работы освоены ключевые навыки:

объёмнопланировочного проектирования гражданских зданий;  
расчёта конструктивных элементов и теплотехнических характеристик;  
подбора материалов с учётом климатических и эксплуатационных условий;  
оформления проектной документации в соответствии с ГОСТ и СП;  
работы с программным обеспечением для архитектурного моделирования (AutoCAD, ArchiCAD, Revit и др.).

#### **Перспективы развития проекта:**

- адаптация к другим участкам с аналогичными условиями;
- внедрение инновационных энергоэффективных технологий (солнечные коллекторы, рекуперация тепла, «умные» системы управления);
- оптимизация конструктивных решений для снижения стоимости строительства;
- разработка альтернативных вариантов фасадов и интерьеров с использованием современных материалов;
- расширение функциональных возможностей здания (например, включение общественных зон или коммерческих помещений).

Таким образом, цель курсового проекта — создание комплексного архитектурного решения гражданского здания — успешно достигнута. Полученные результаты демонстрируют готовность к решению практических задач в области архитектуры и строительства, а разработанный проект может служить основой для дальнейшей детализации и реализации в реальных условиях.

## Пример оформления чертежей в графической части

Приложение 6

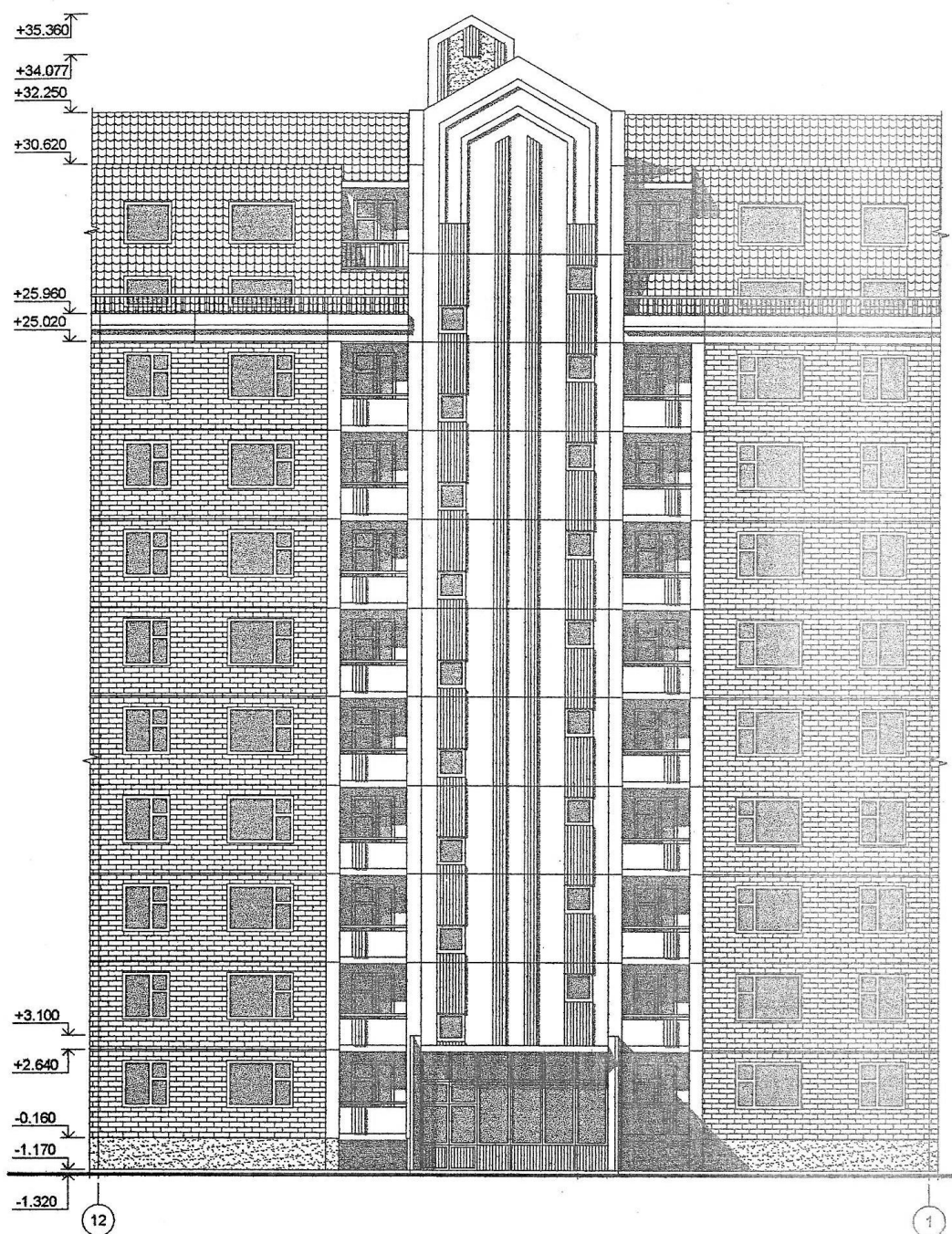


Рис. 2. Пример решения фасада с использованием чердачного пространства под мансарду.

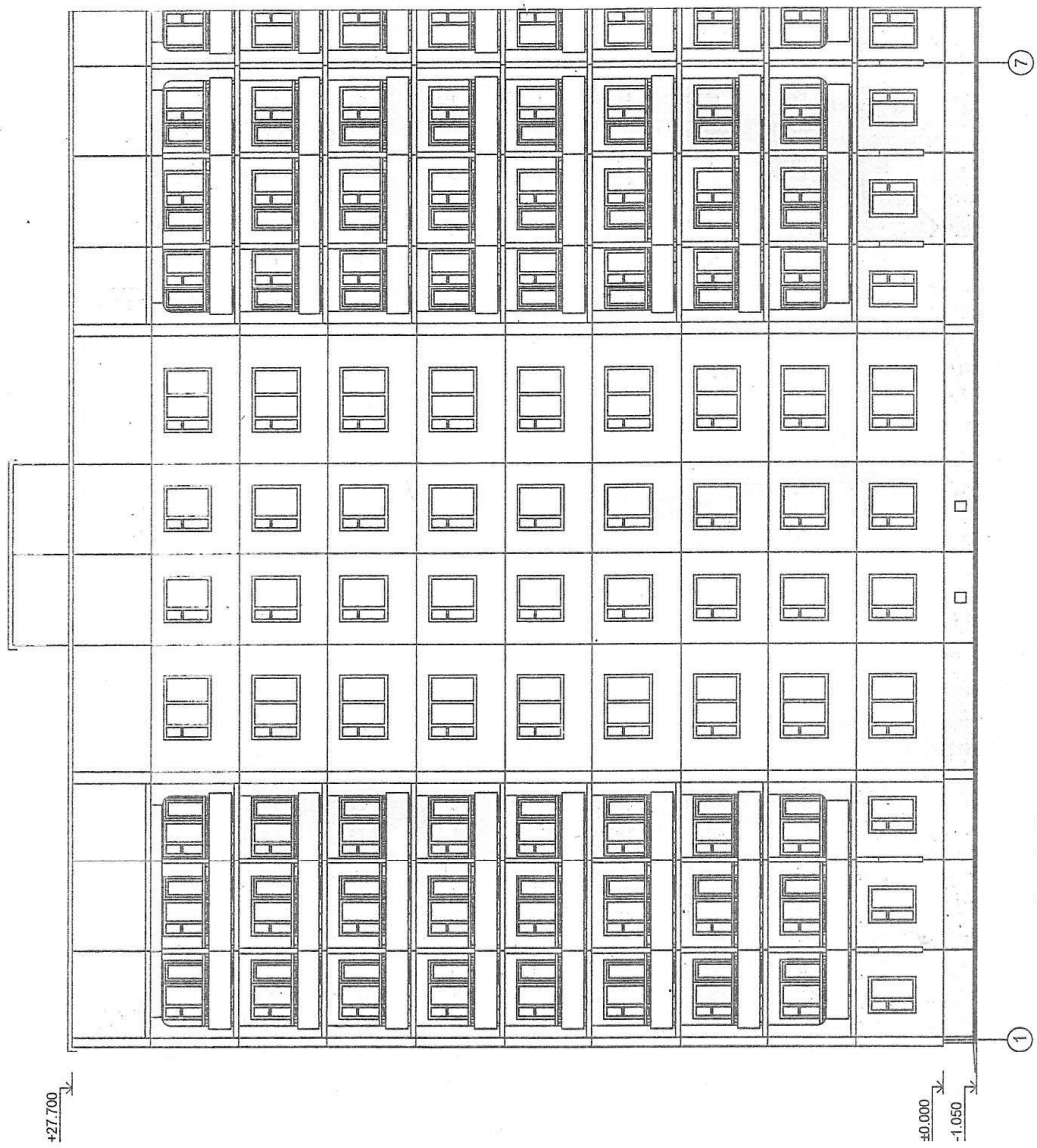


Рис. 3. Пример решения фасада крупнопанельного жилого здания

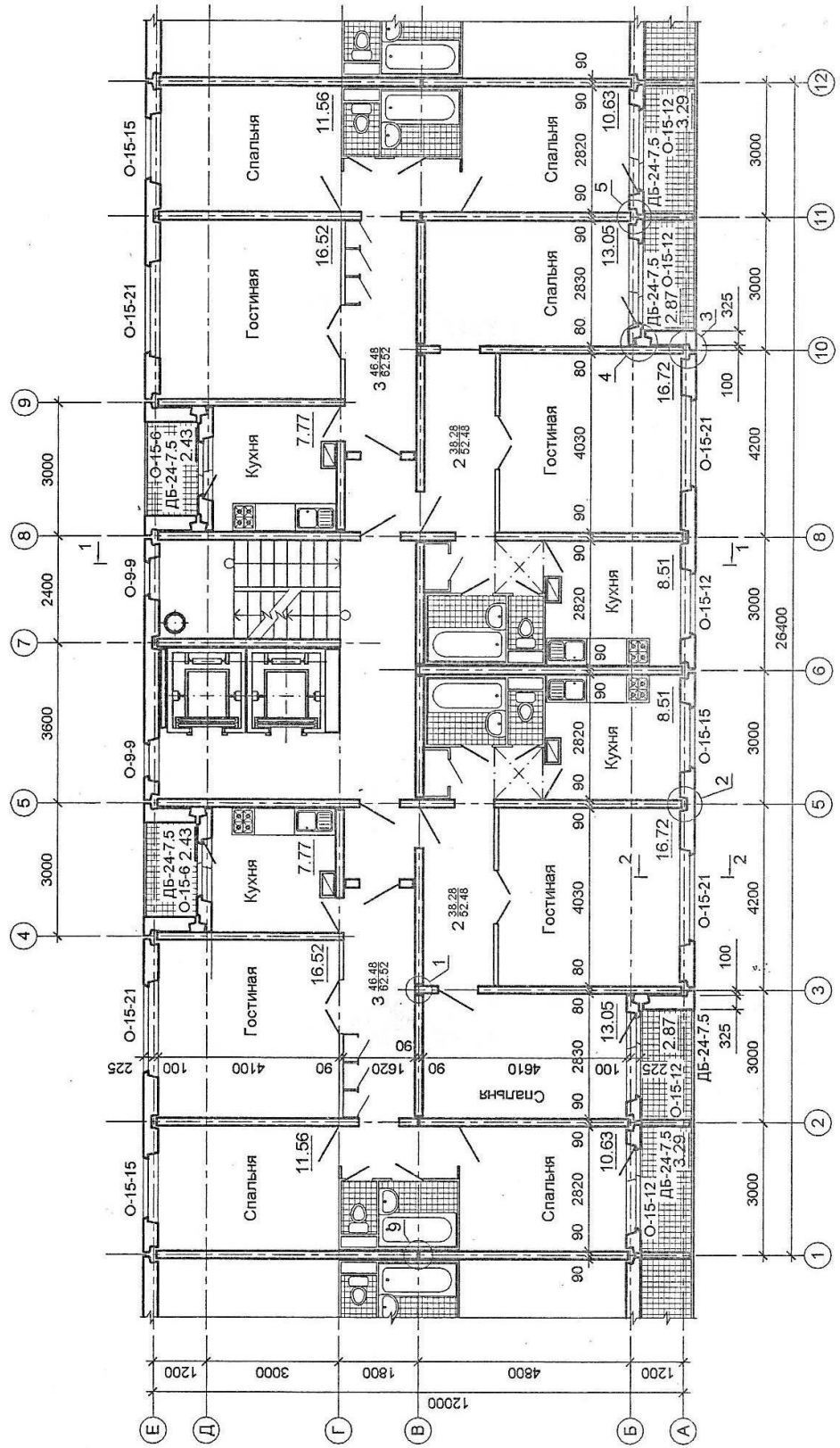


Рис. 4. Пример построения плана рядовой секции крупнопанельного жилого здания

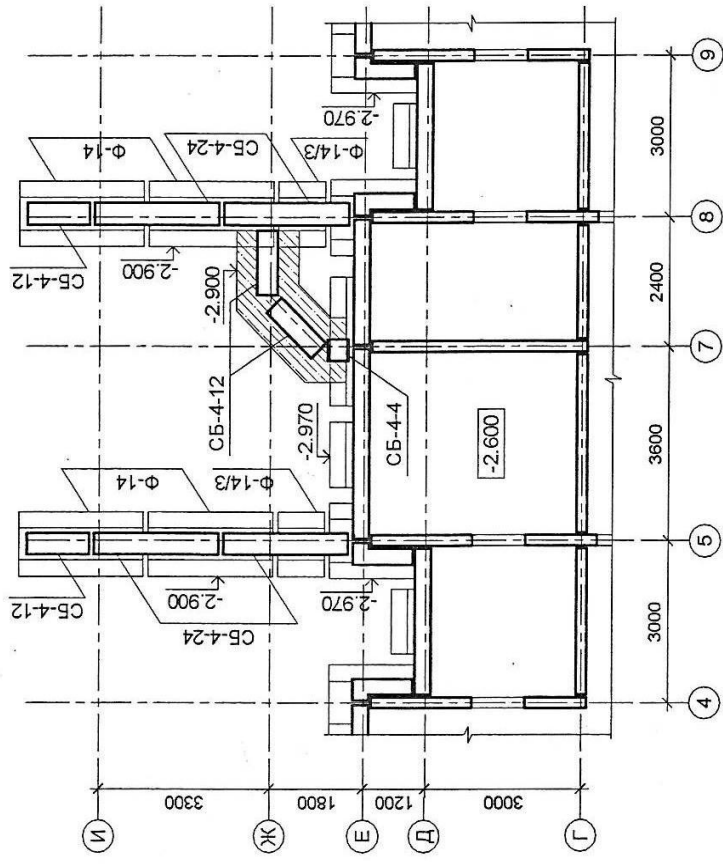


Рис. 6. Фрагмент плана фундамента и подвала.

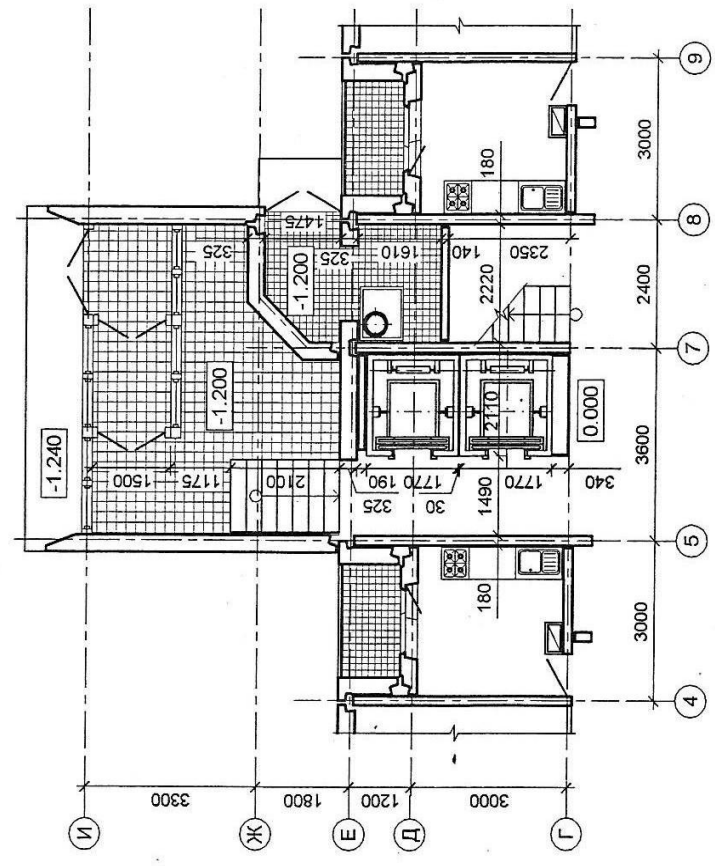


Рис. 5. Фрагмент плана 1-го этажа

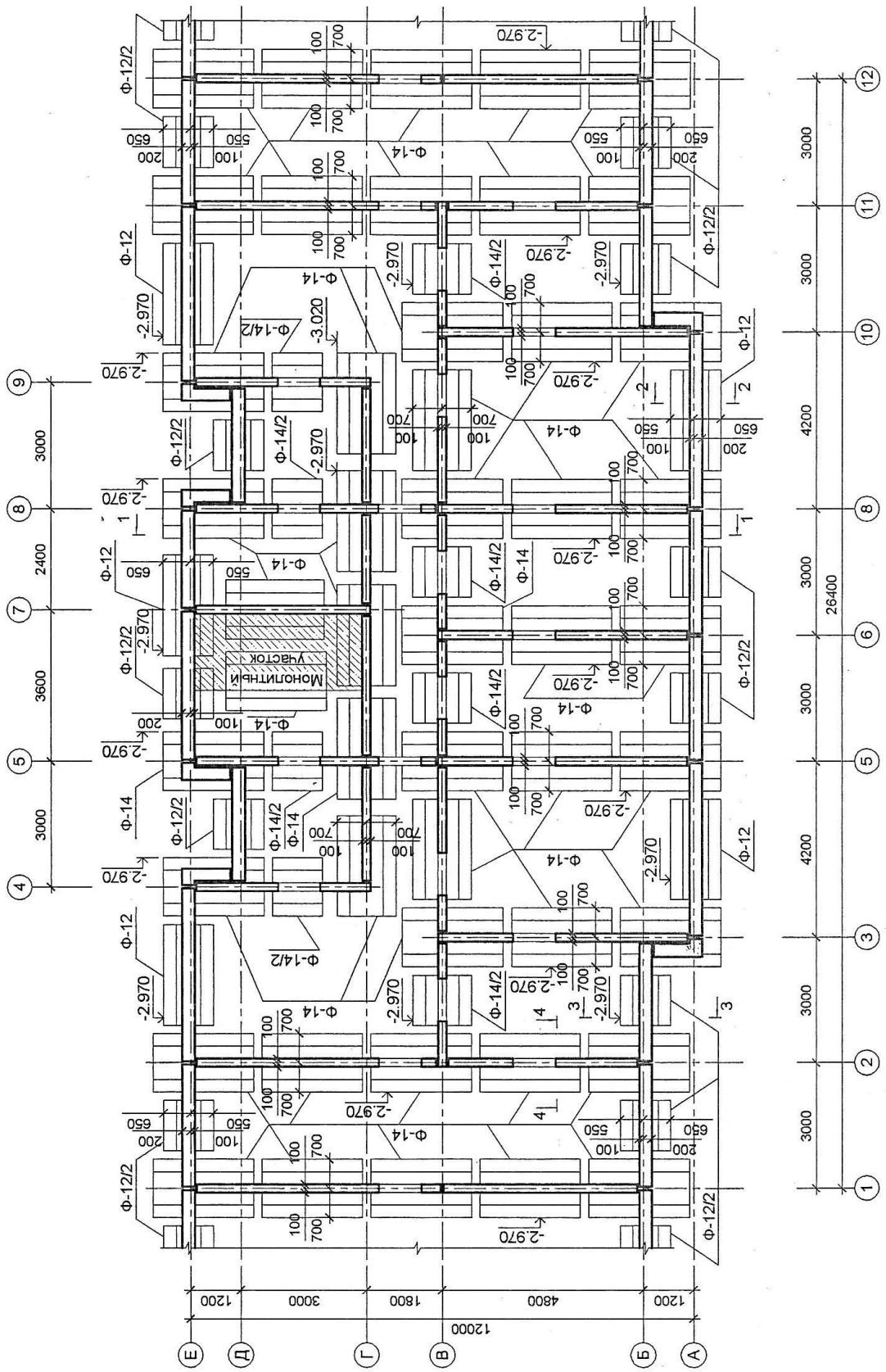


Рис. 7. План фундамента

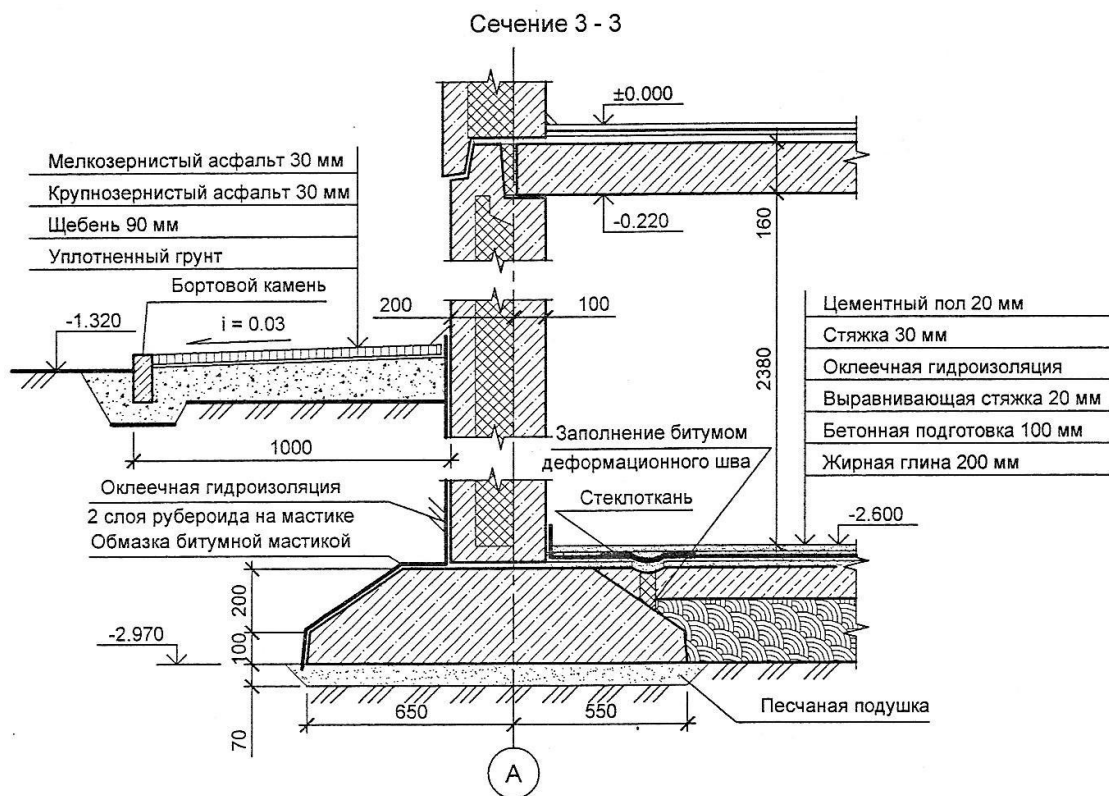


Рис. 8. Разрез фундамента по наружной стене

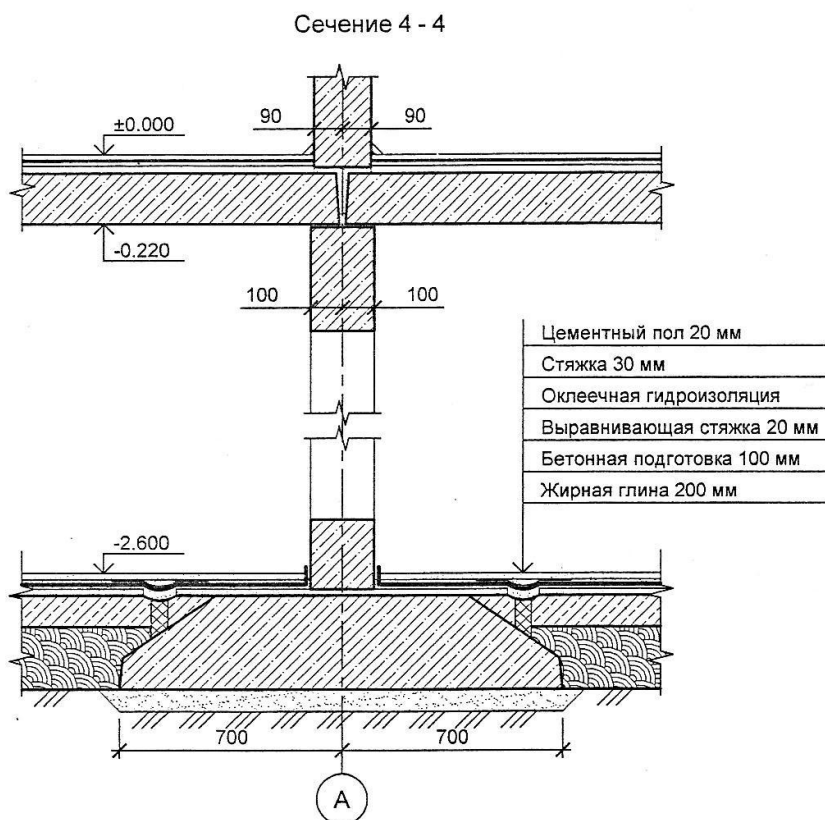


Рис. 9. Разрез фундамента по внутренней стене



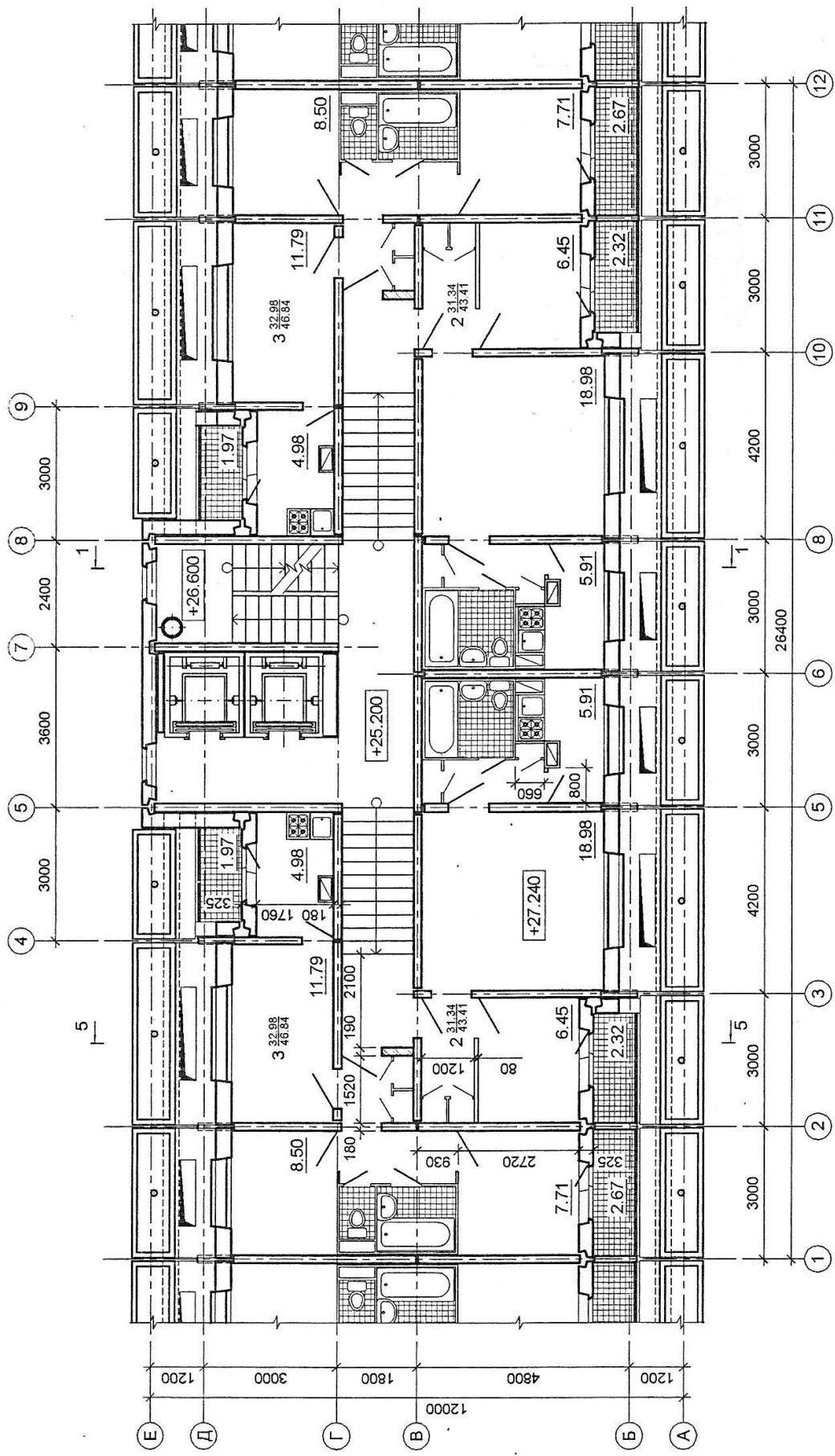


Рис. 11. Пример планировочного решения мансардного этажа

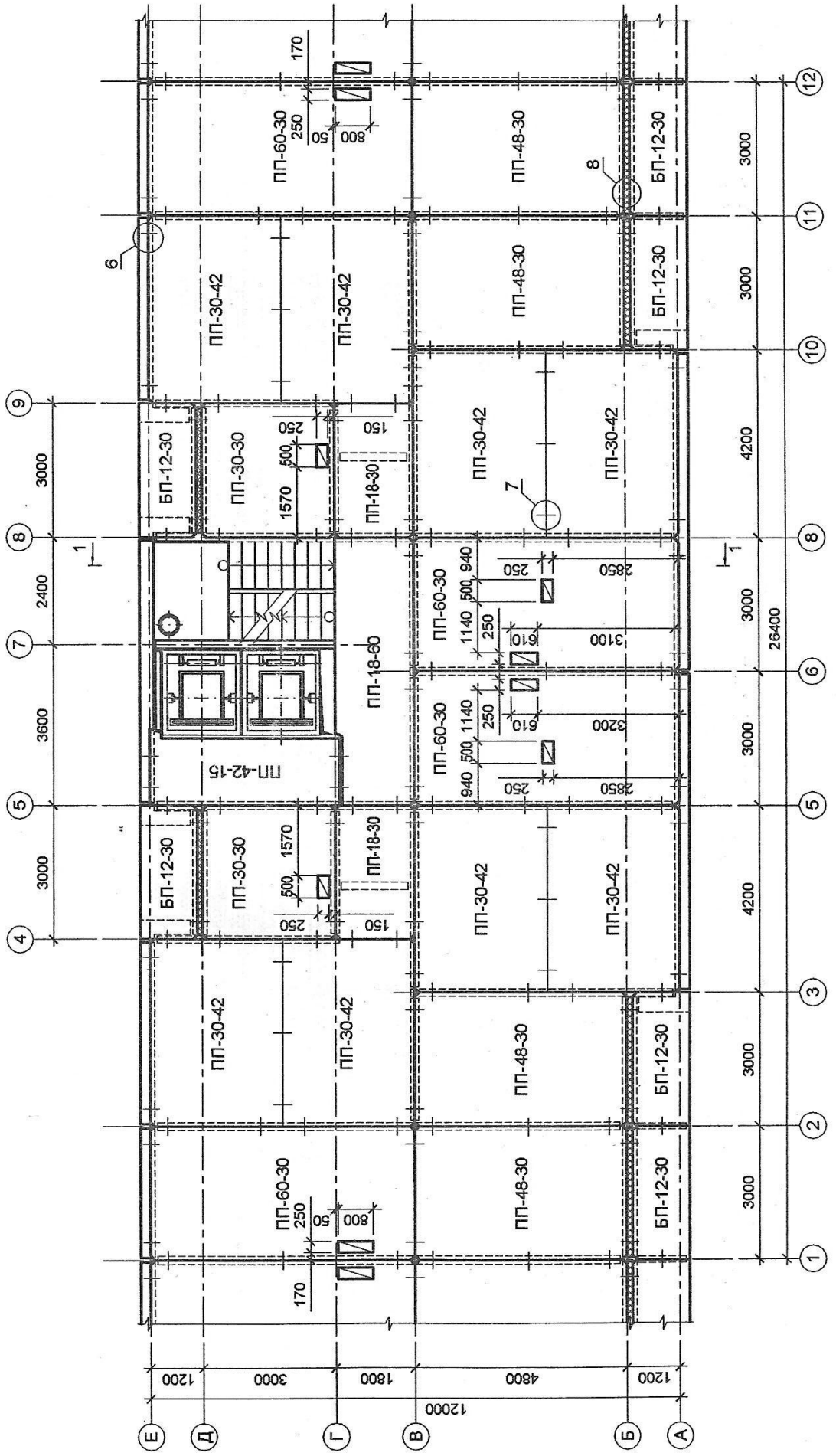


Рис. 12. Пример решения плана перекрытий типового этажа панельного здания перекрестно-стеновой конструктивной схемы

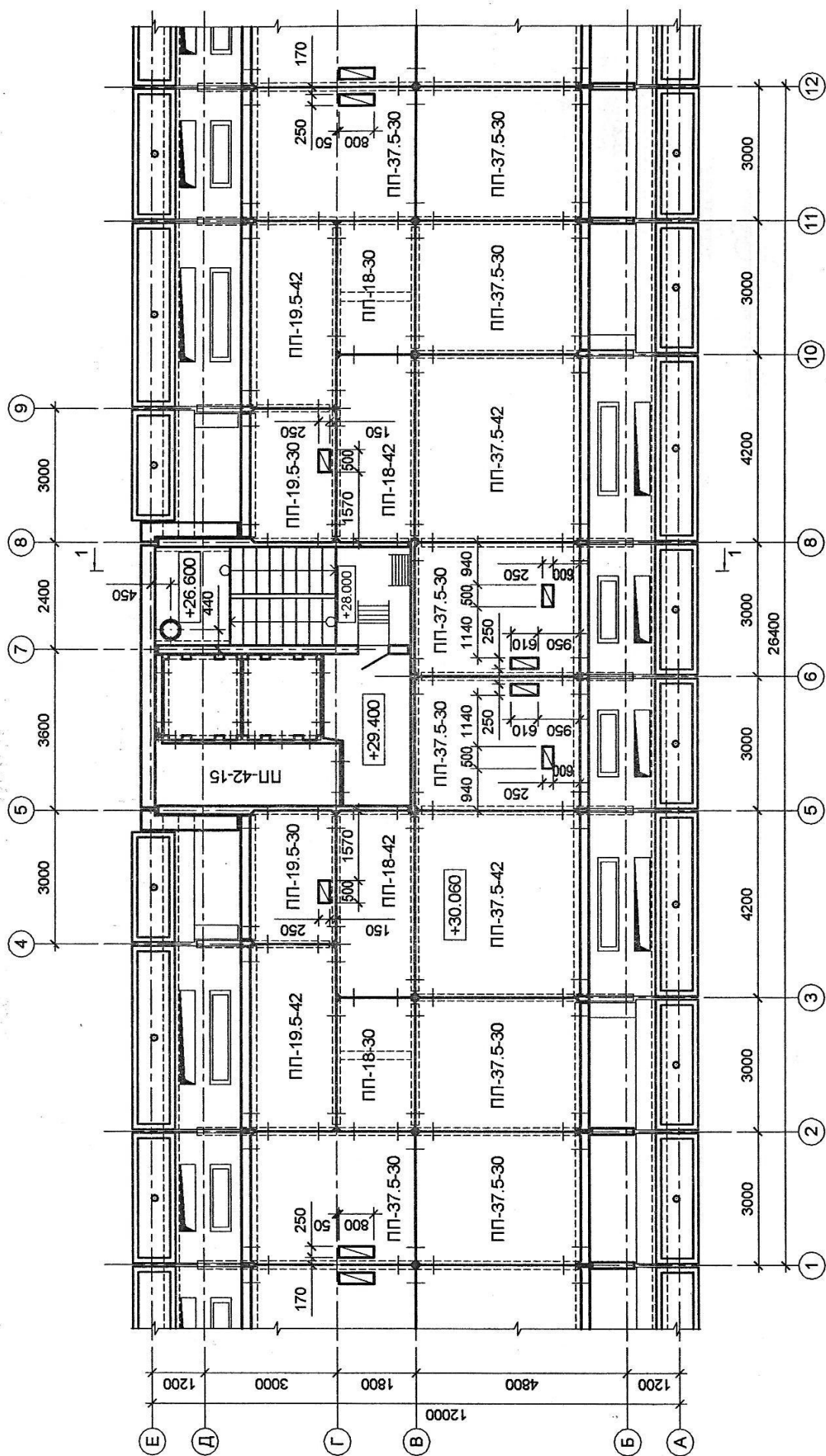


Рис. 13. План перекрытий мансардного этажа (на отметке +30.060)

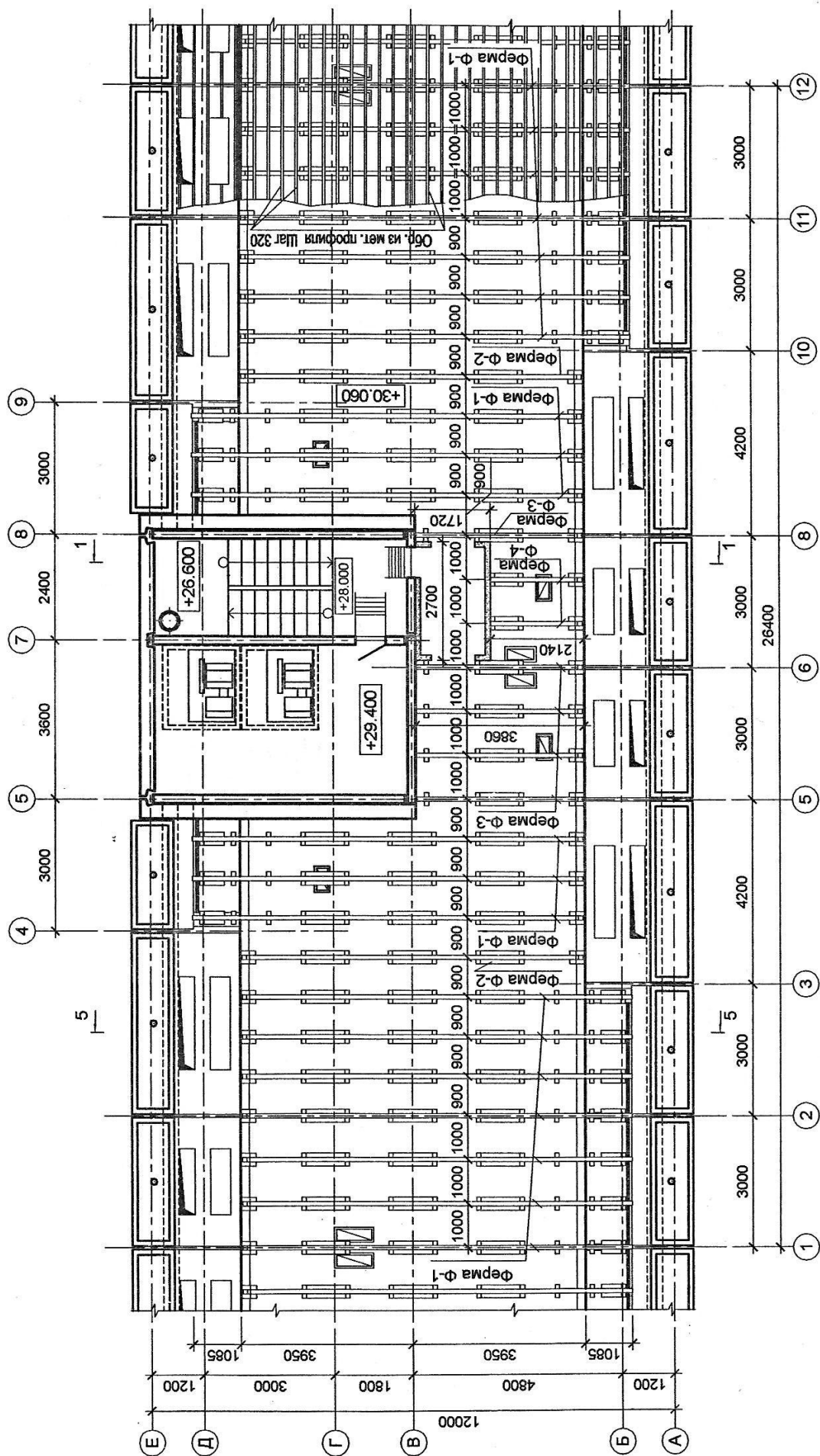


Рис. 14. План построения стропильной системы

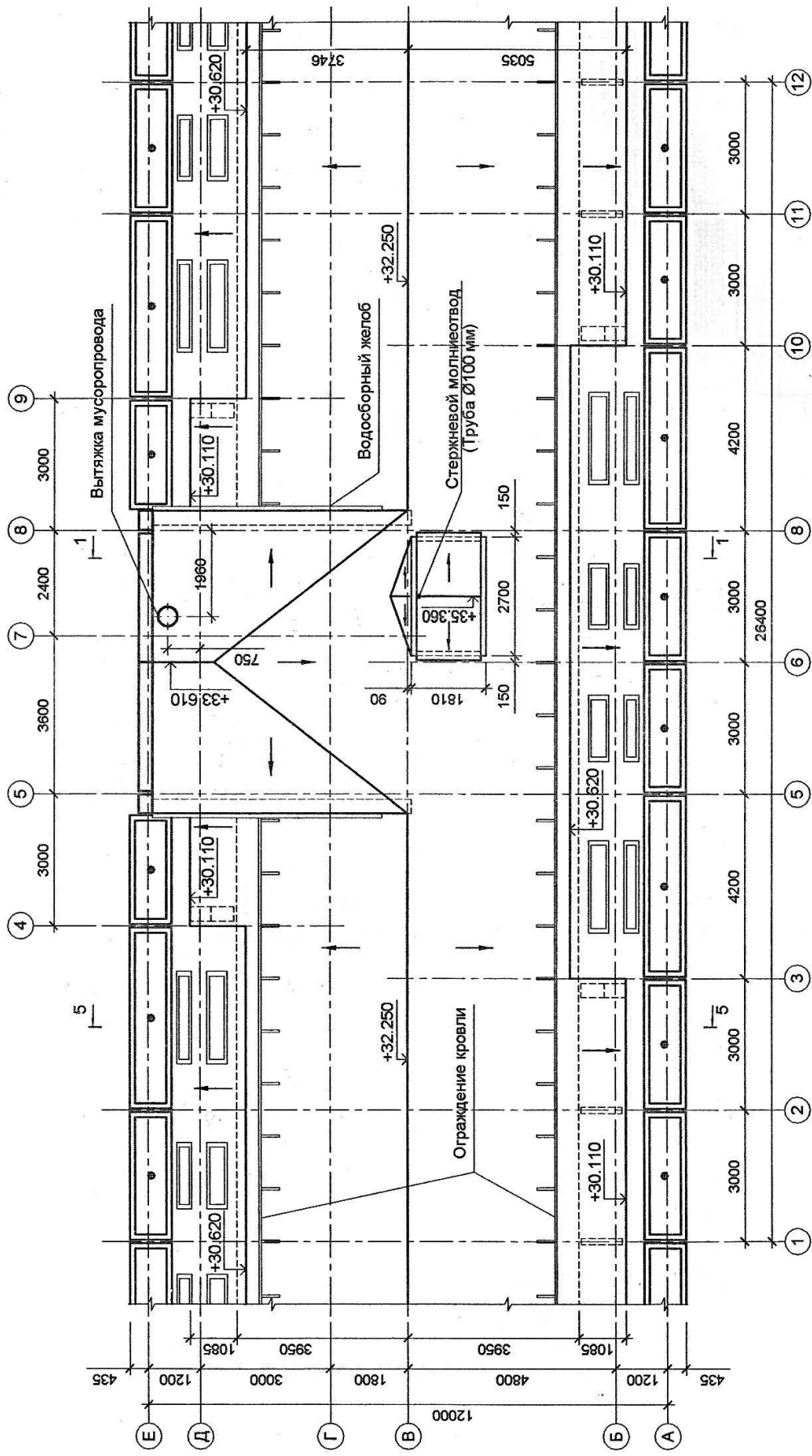


Рис. 15. План кровли мансарды



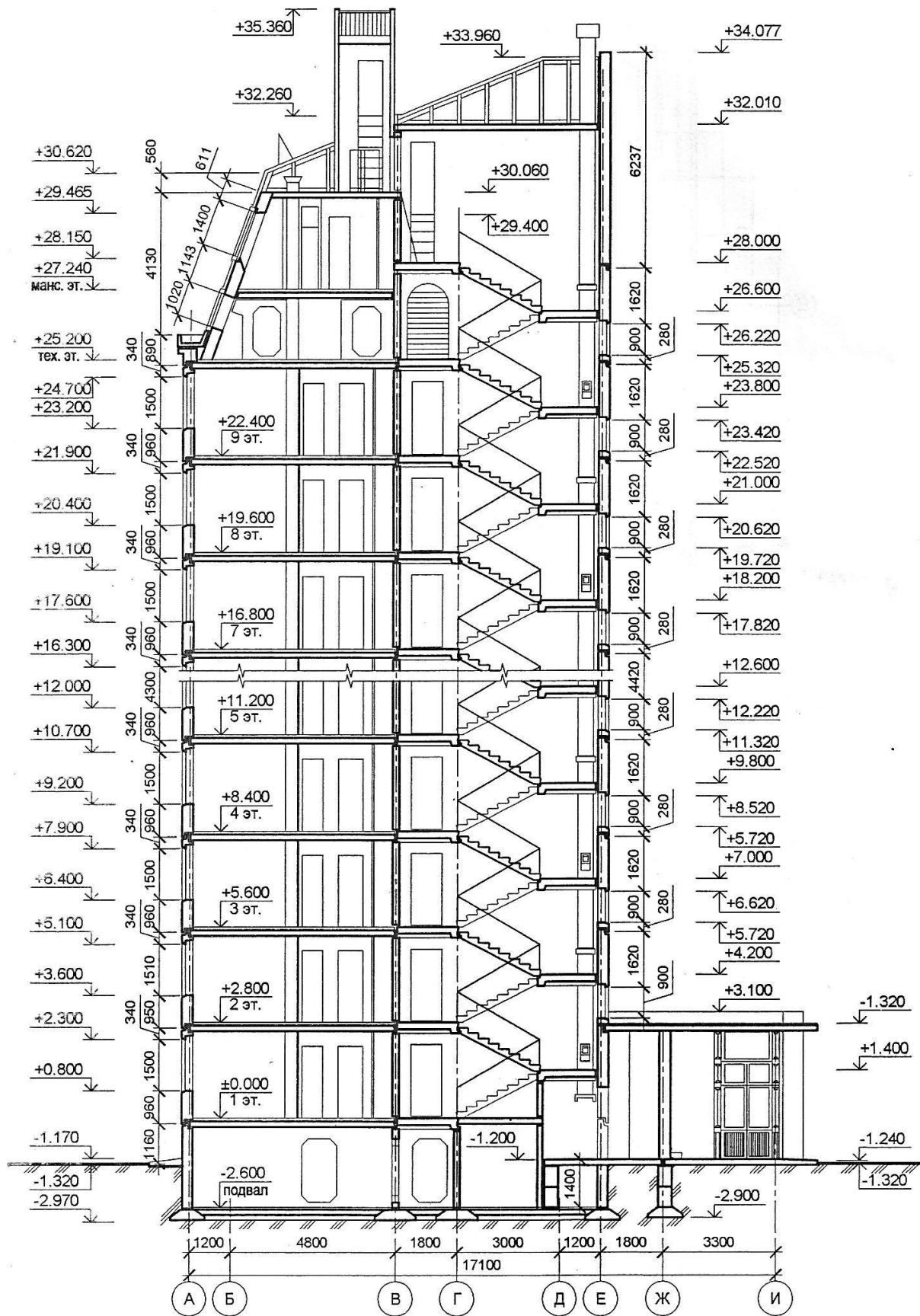
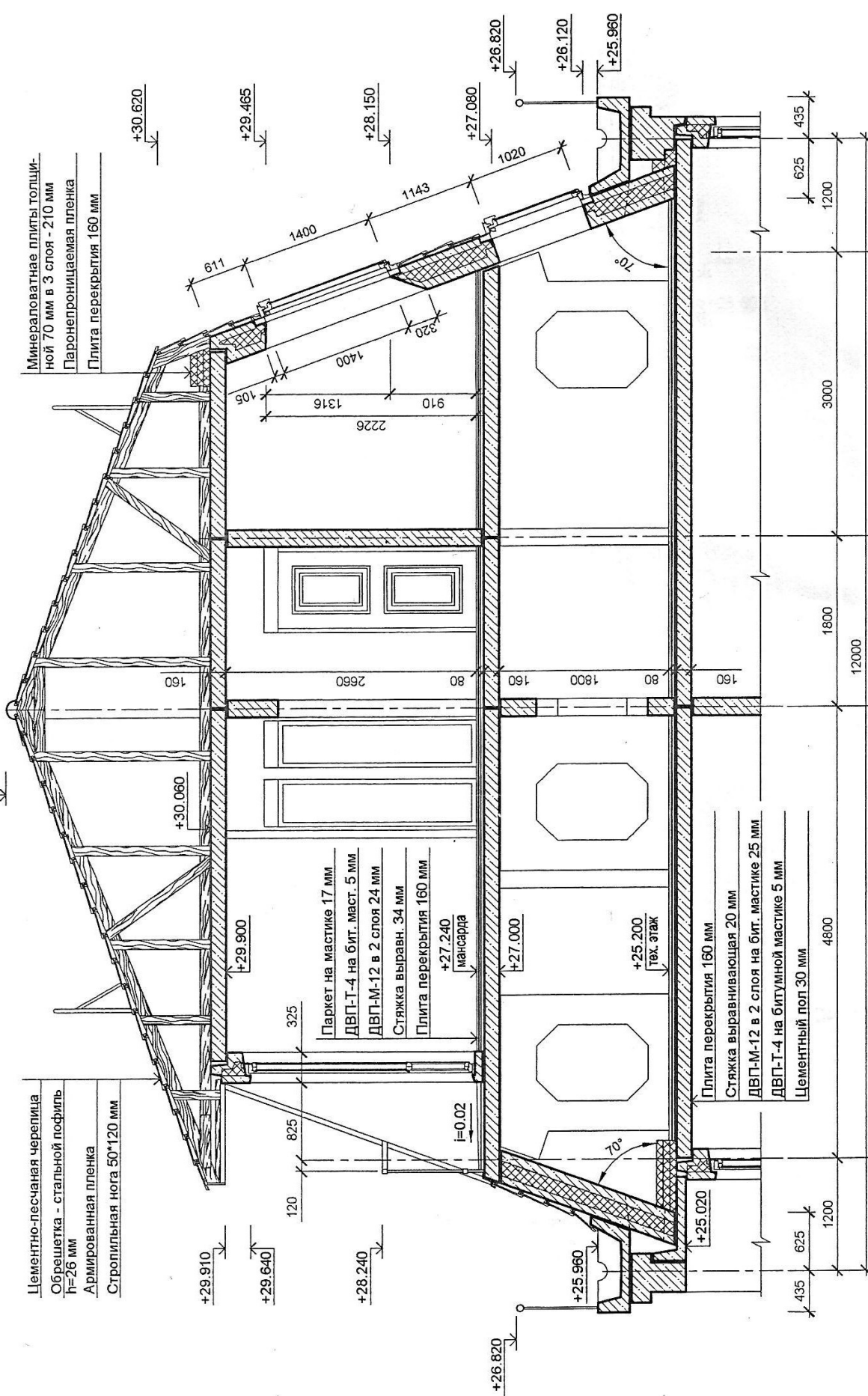


Рис. 17. Разрез 1 - 1 (по лестничной клетке).





Минераловатные плиты толщиной 70 мм в 3 слоя - 210 мм  
 Паронепроницаемая пленка  
 Плита перекрытия 160 мм

Цементно-песчаная черепица  
 Обрешетка - стальной профиль П=26 мм  
 Армированная пленка  
 Стропильная нога 50\*120 мм

Паркет на мастике 17 мм  
 ДВП-Т-4 на бит. маст. 5 мм  
 ДВП-М-12 в 2 слоя 24 мм  
 Стяжка выравн. 34 мм  
 Плита перекрытия 160 мм

Плита перекрытия 160 мм  
 Стяжка выравнивающая 20 мм  
 ДВП-М-12 в 2 слоя на бит. мастике 25 мм  
 ДВП-Т-4 на битумной мастике 5 мм  
 Цементный пол 30 мм

+32.250

+30.620

+29.465

+28.150

+27.080

+26.820

+26.120

+25.960

+29.910

+29.640

+28.240

+26.820

+25.960

+25.020

+25.020

120

825

325

+29.900

160

2660

80

1800

80

160

1800

80

2226

1316

910

1400

105

119

1400

320

1143

1020

70°

70°

+27.000

+25.200

тех. этаж

мансарда

+27.240

435

625

1200

4800

1800

12000

3000

625

435

1200

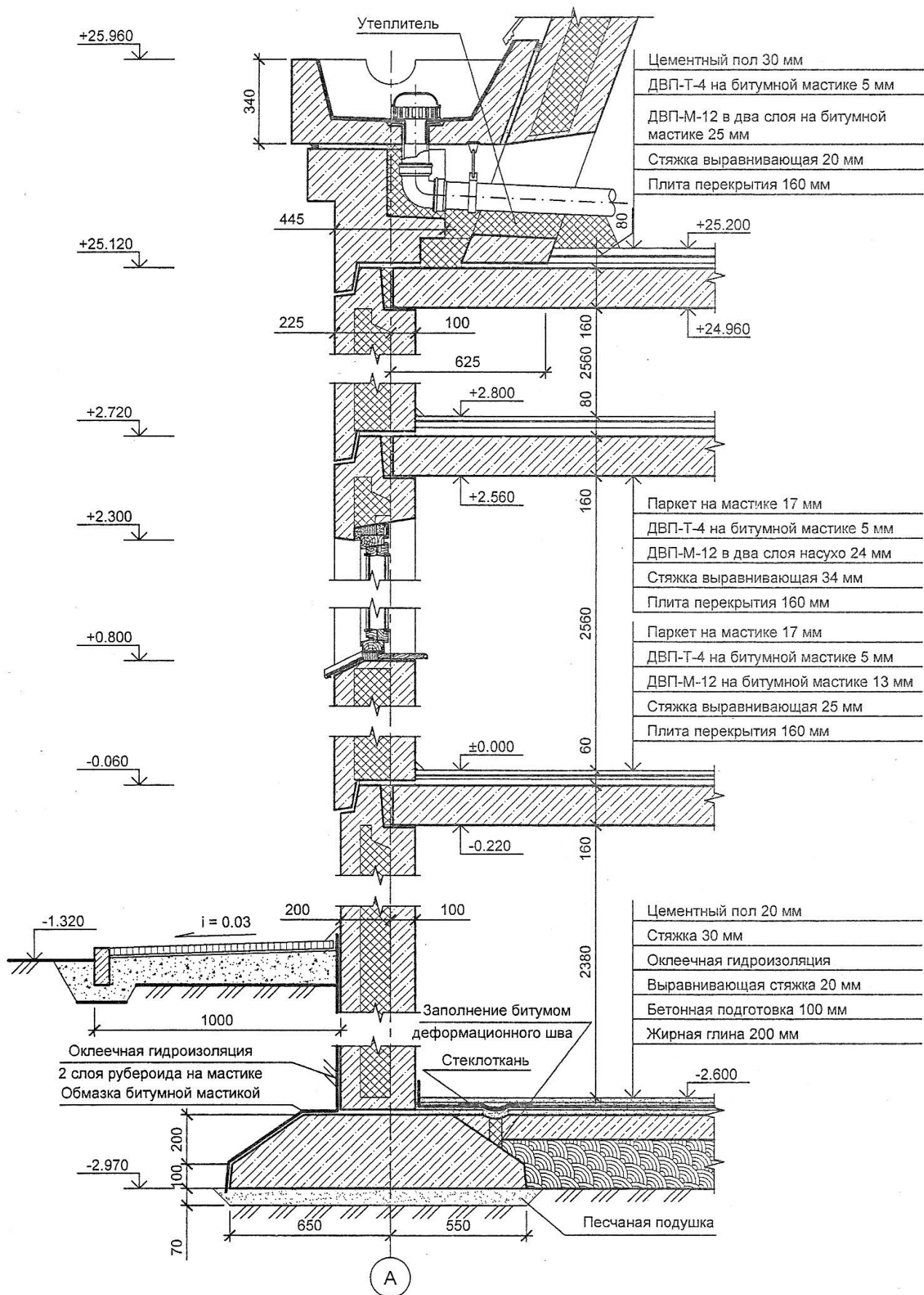


Рис. 20. Разрез 2 - 2 по стене

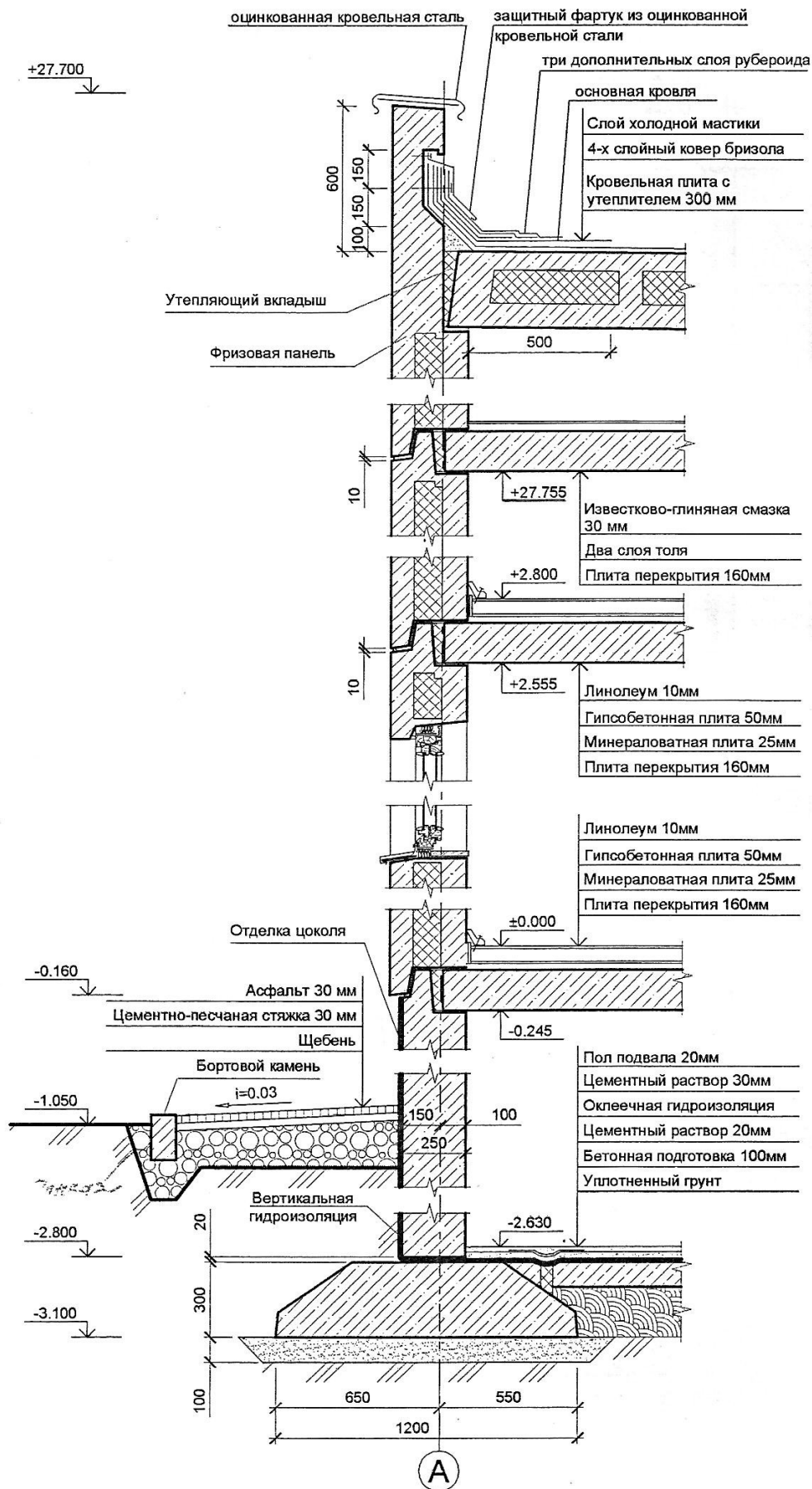


Рис. 21. Разрез по стене здания с плоской крышей

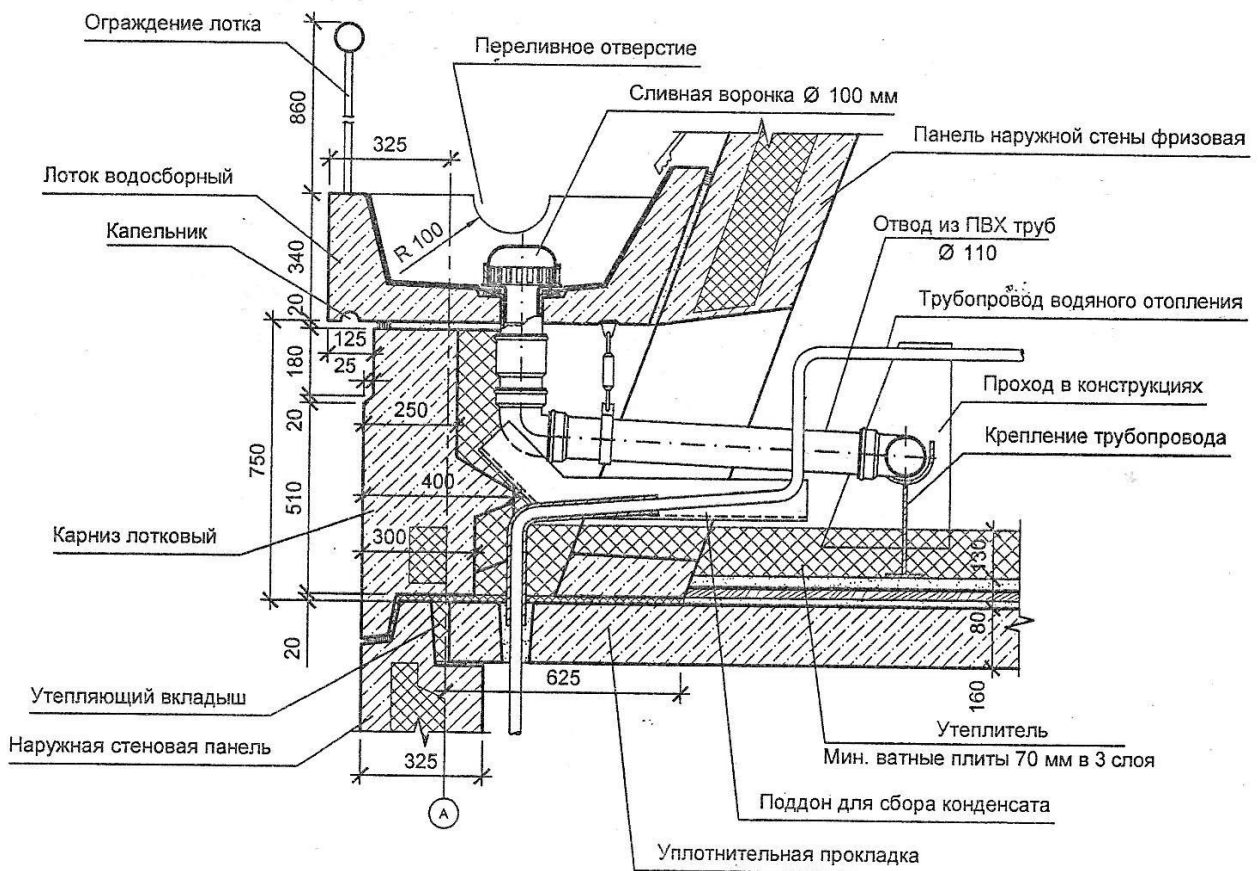
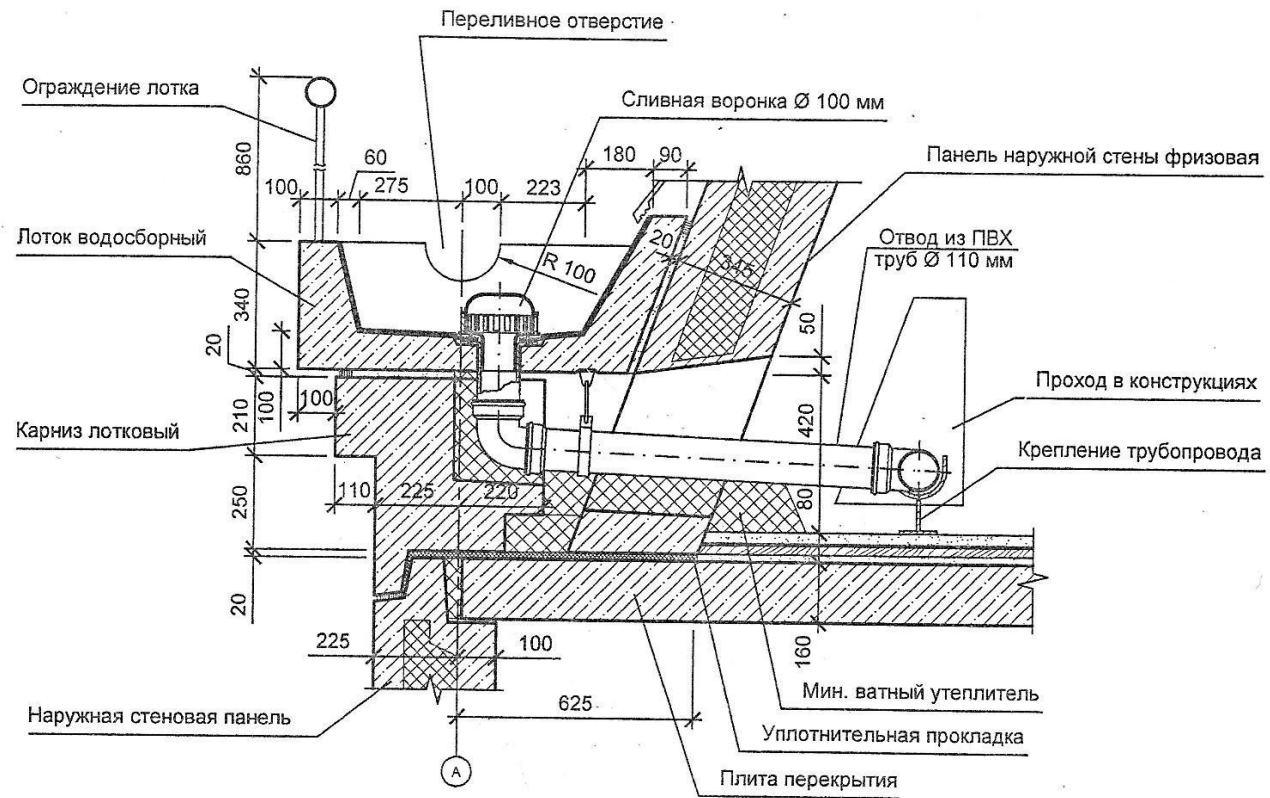


Рис. 22. Варианты конструктивных решений организации водоотвода с мансардной кровли

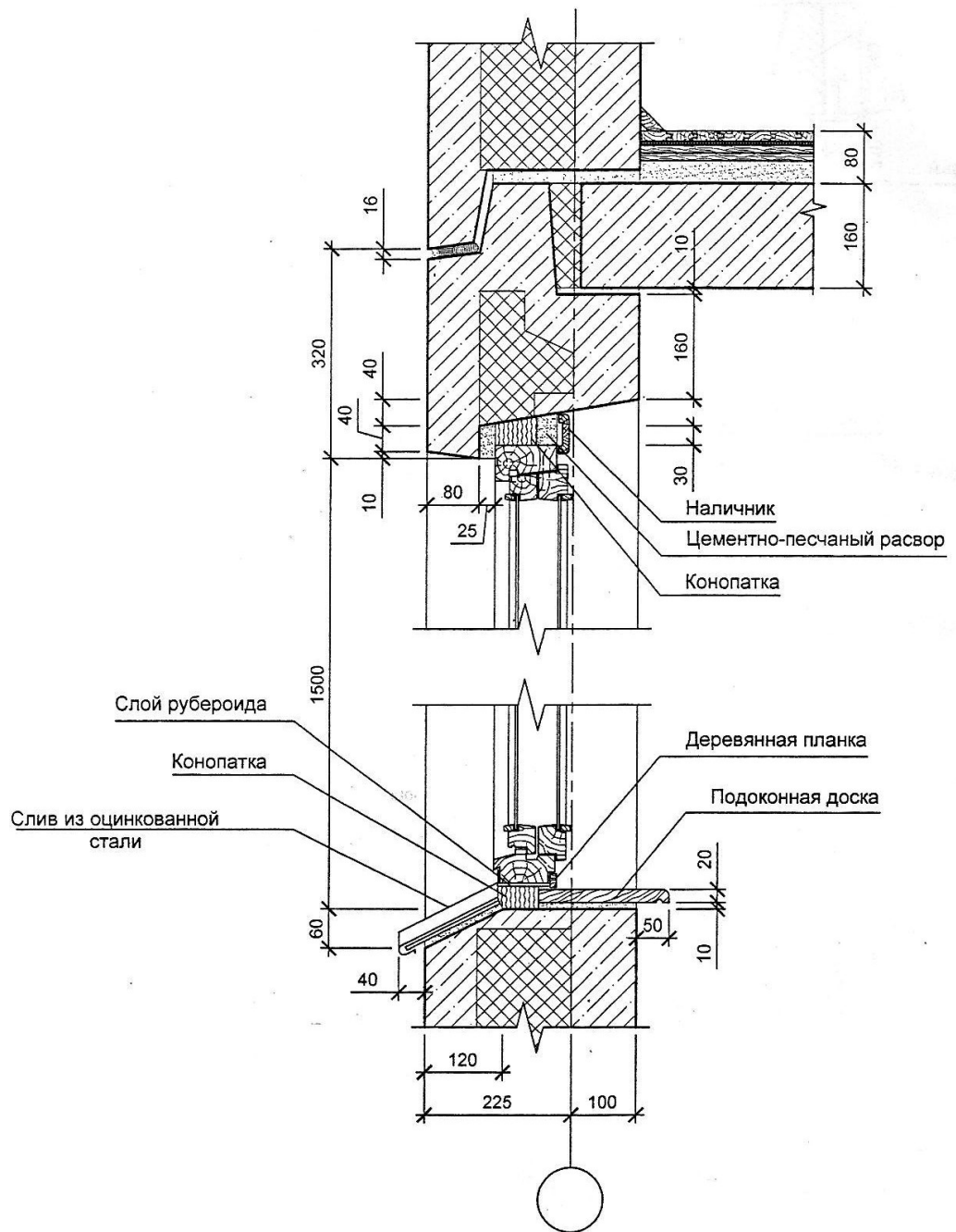


Рис. 23. Конструктивное решение установки оконного блока в проем

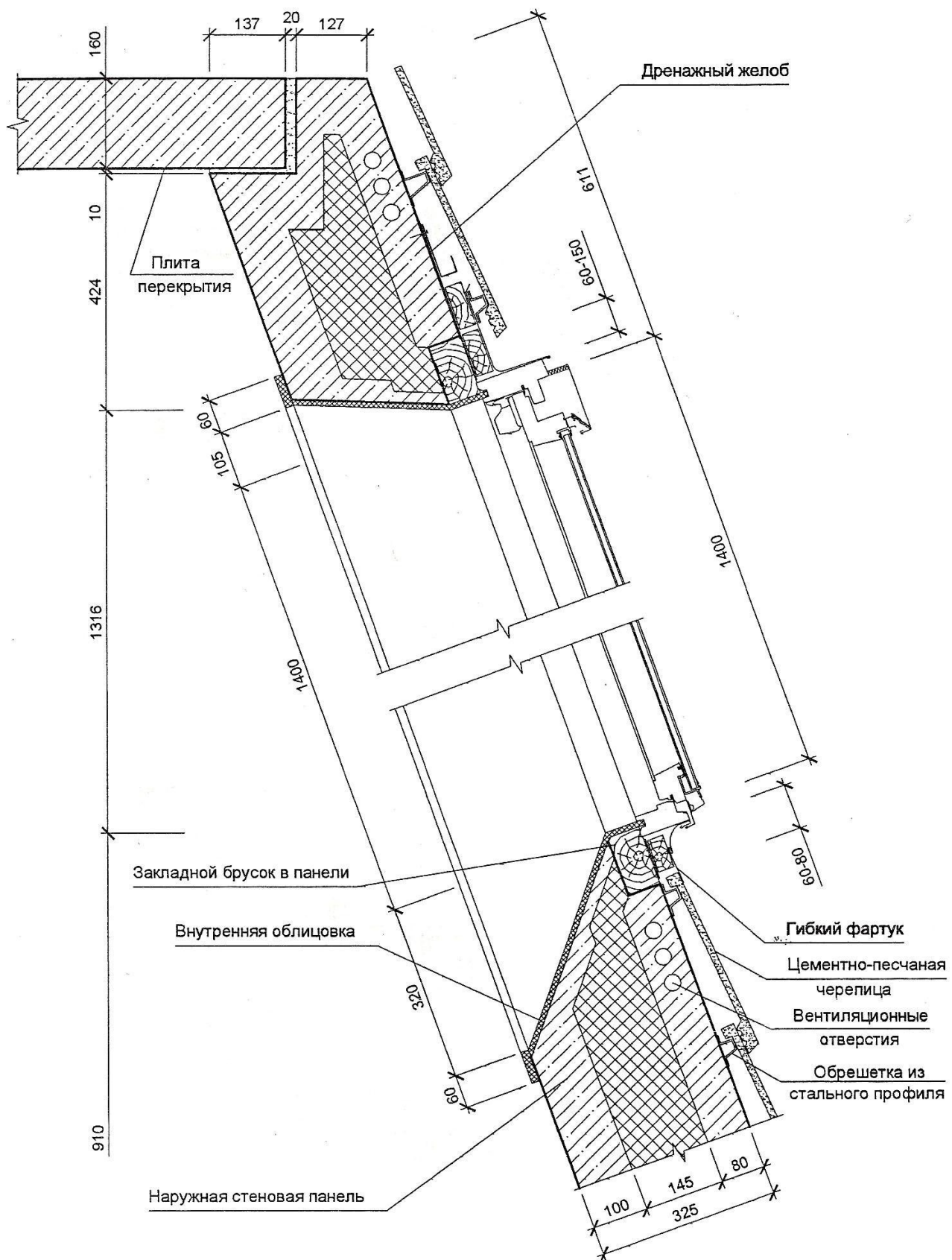
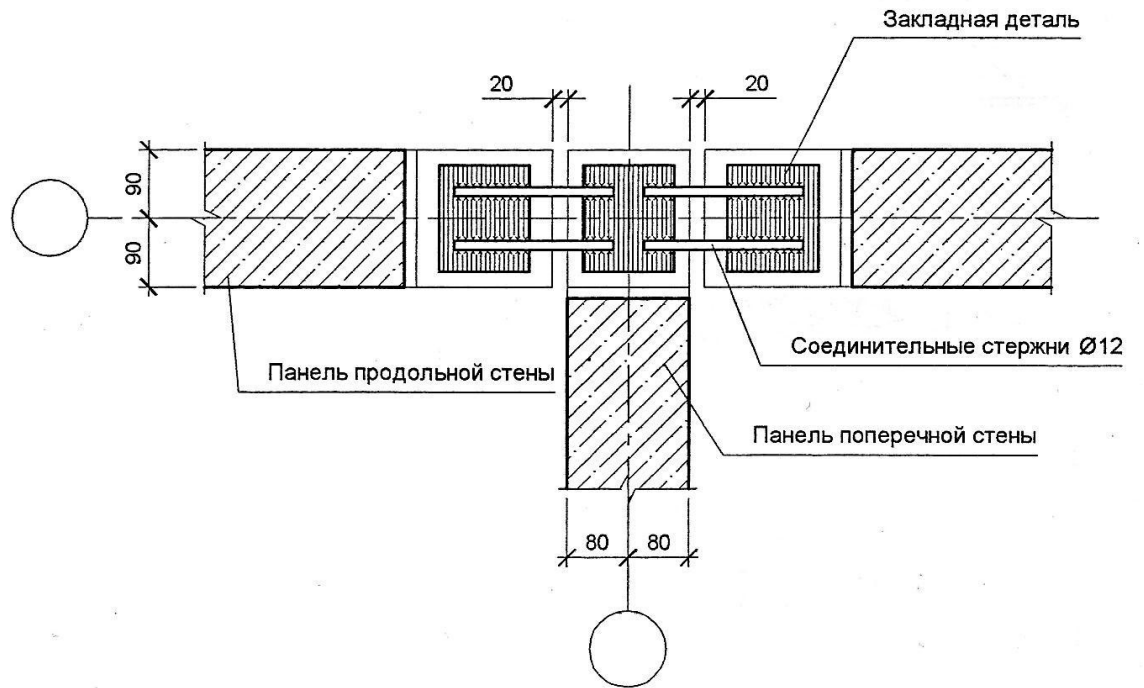


Рис. 24. Узел установки мансардного окна типа "VELUX".

Узел 1  
(В уровне связей)



Узел 9  
(В уровне связей)

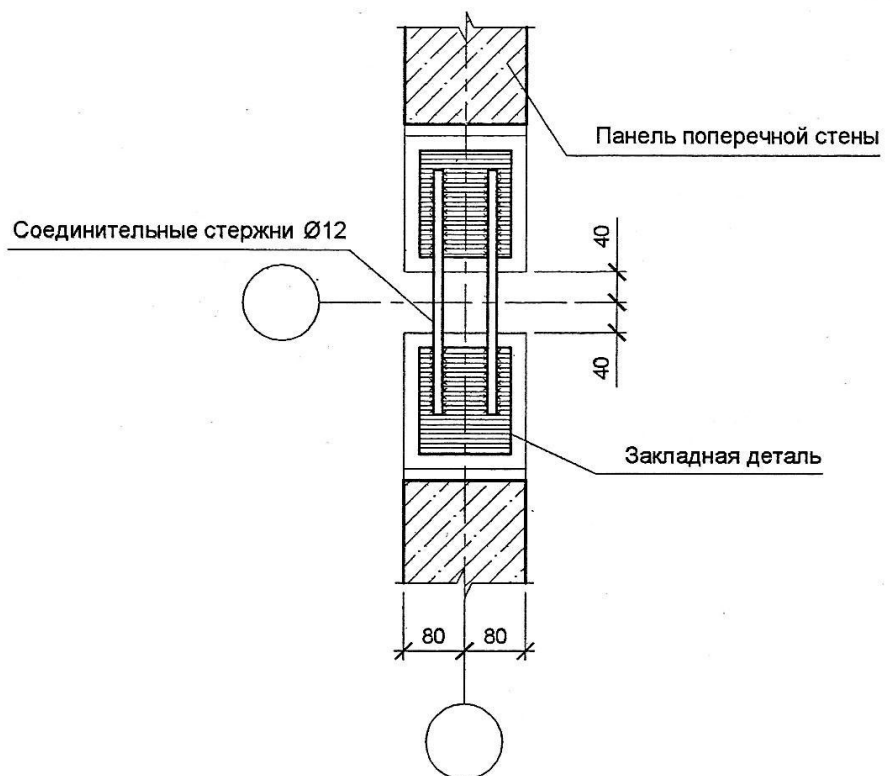
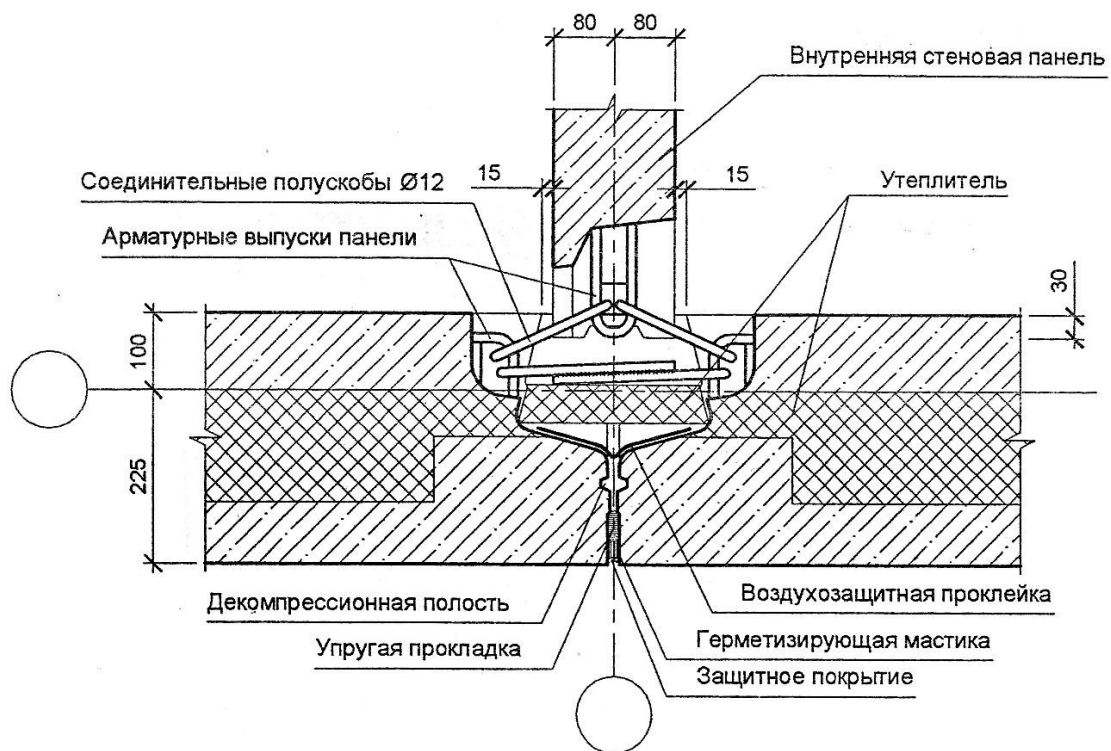


Рис. 25. Примеры сопряжения внутренних несущих стеновых панелей

Узел 2  
(По верху панели)



Узел 2  
(По низу панели)

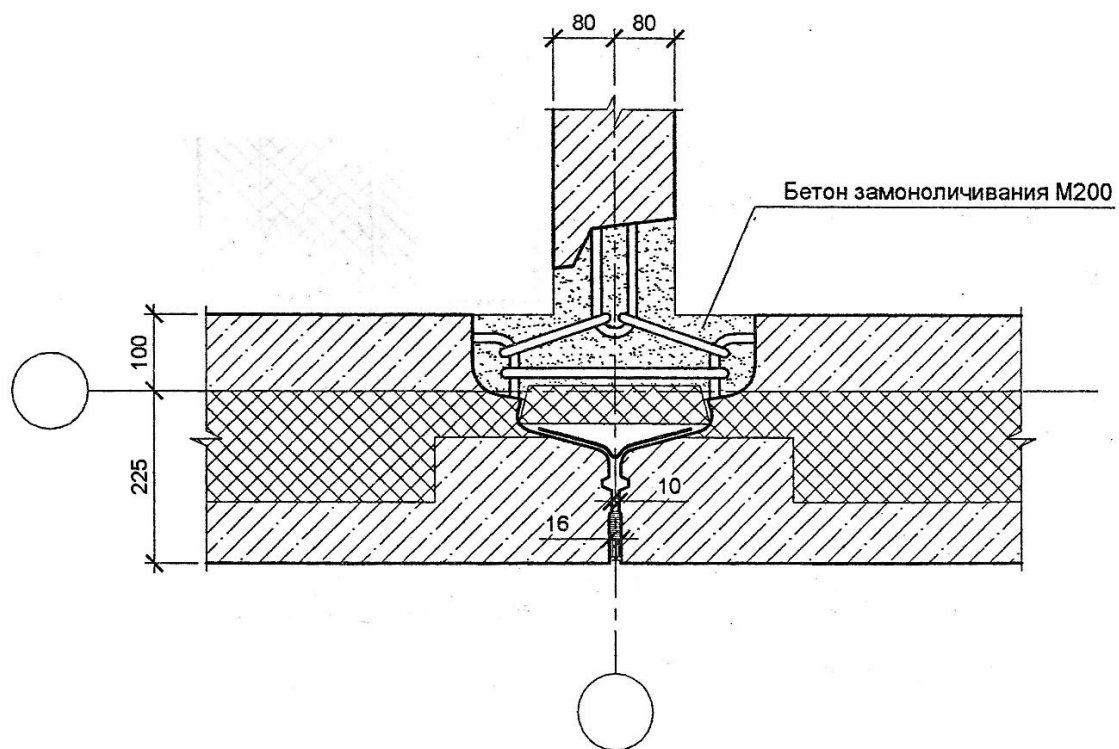


Рис. 26. Вариант конструктивного решения рядового стыка стеновых панелей

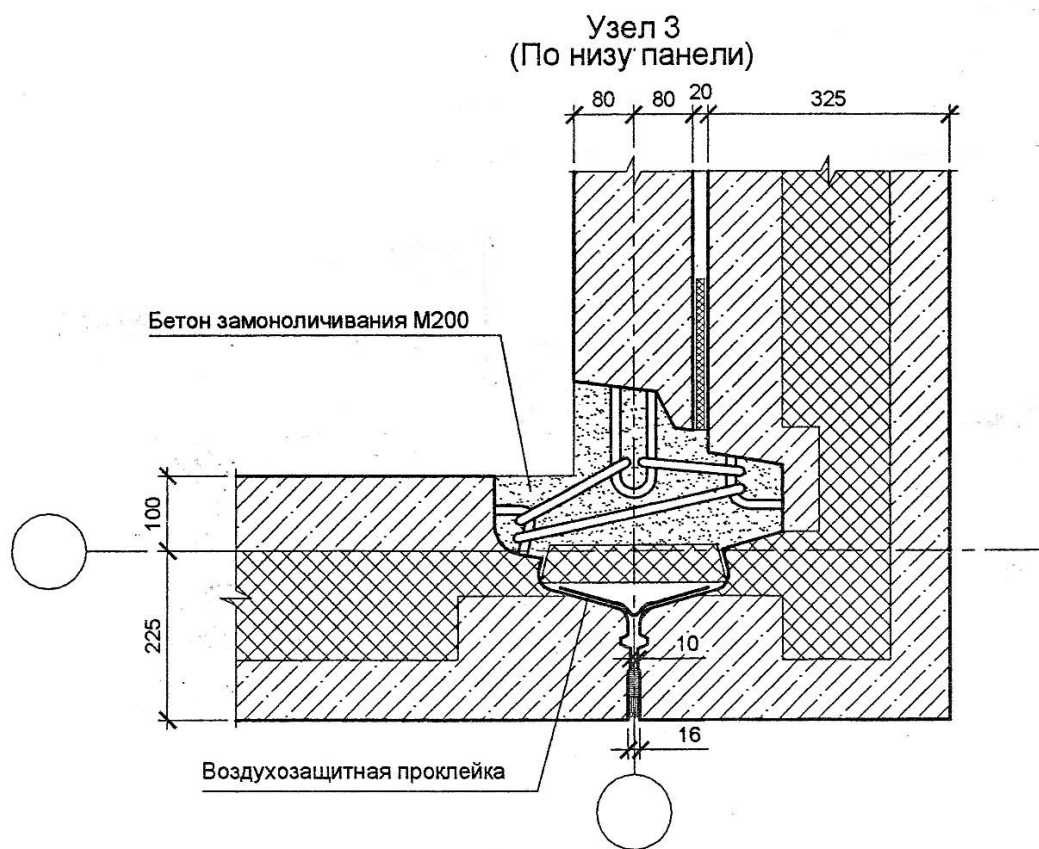
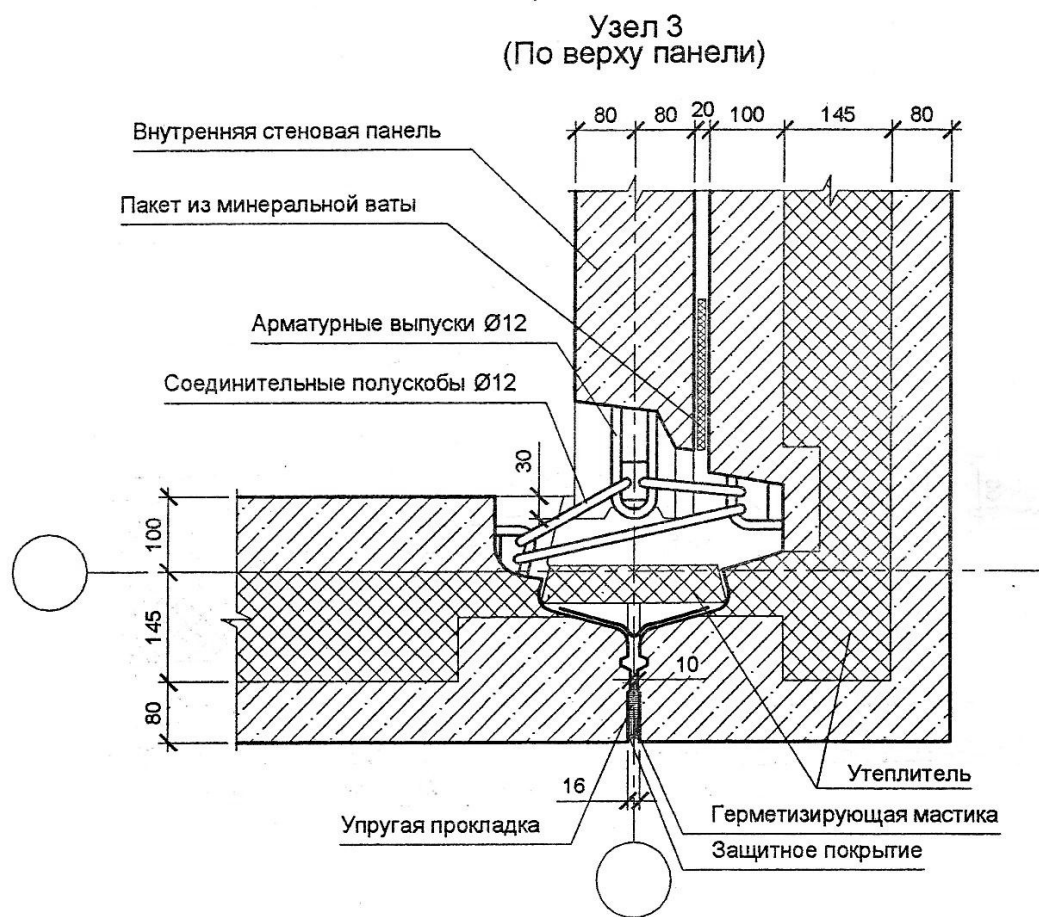


Рис. 27. Вариант конструктивного решения стыка ризалита

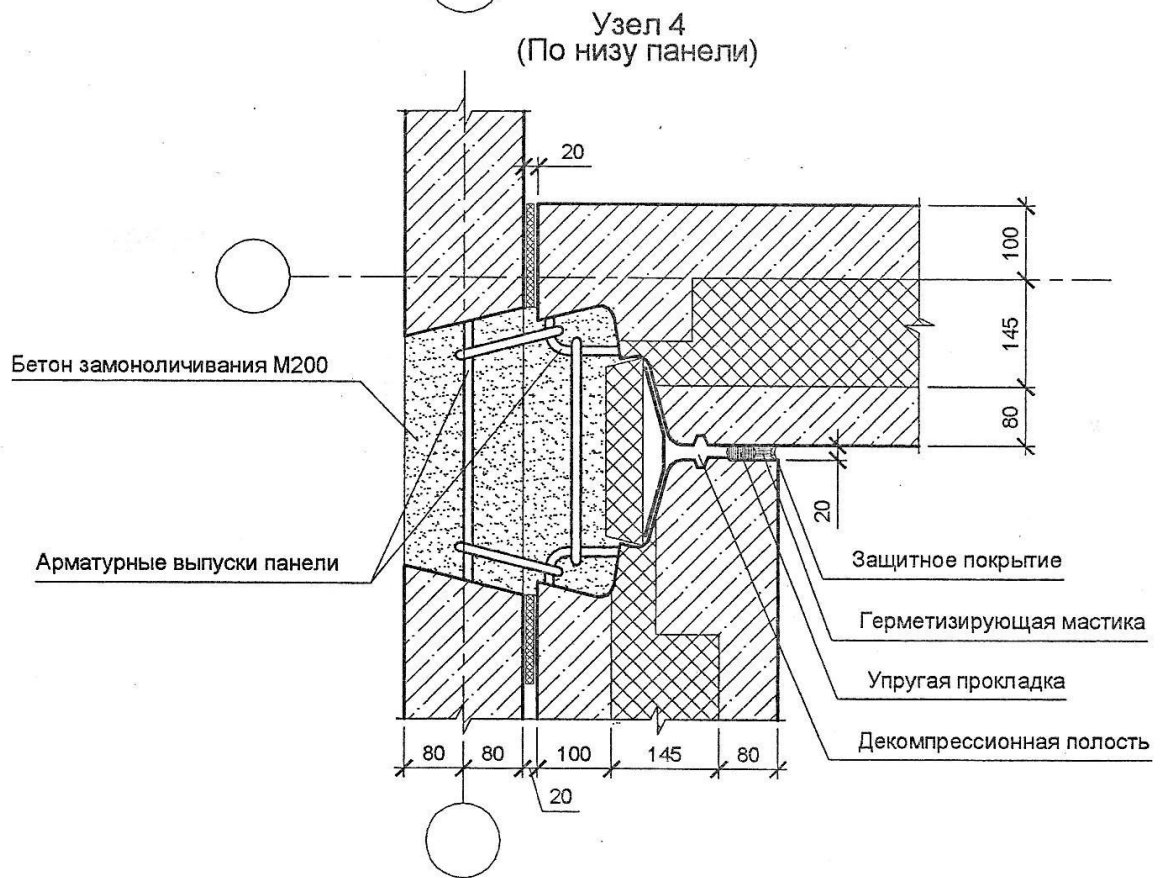
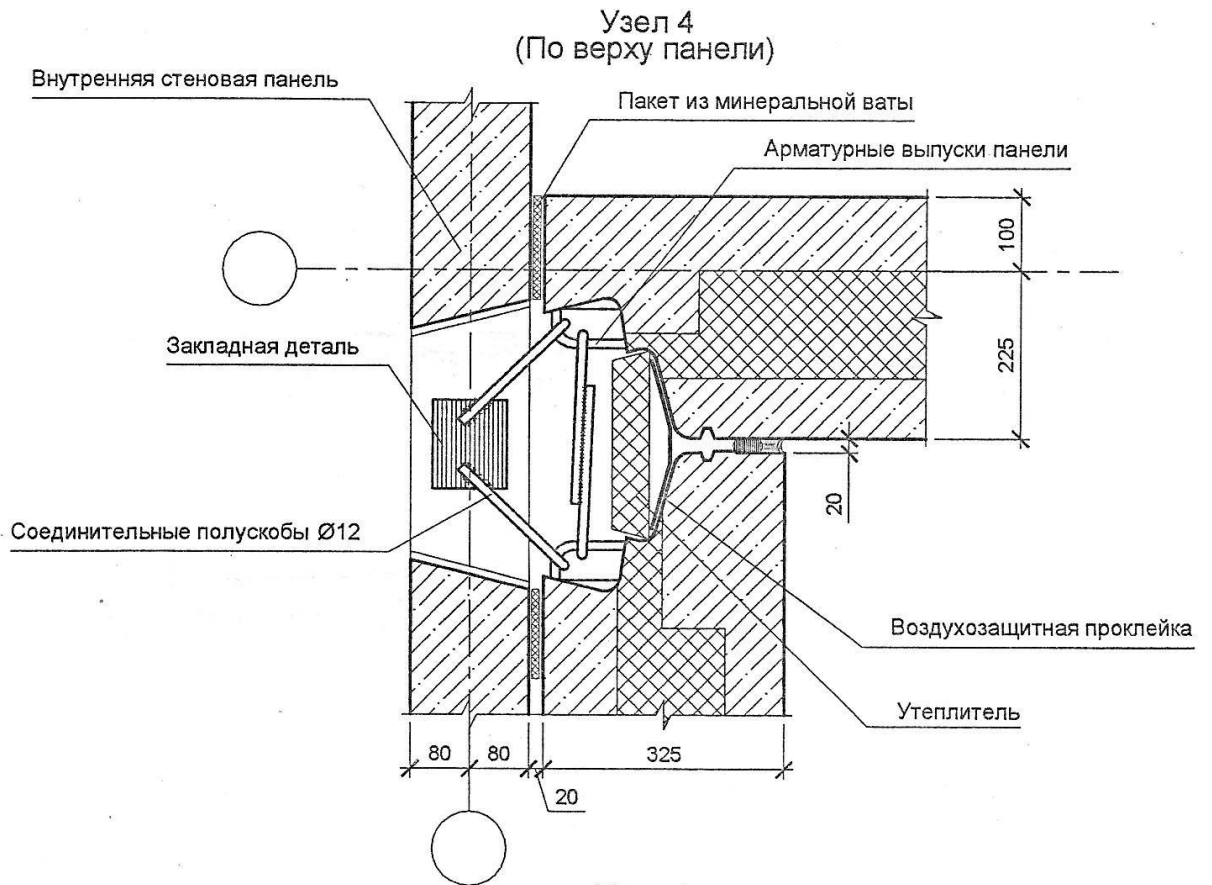


Рис. 28. Вариант конструктивного решения стыка ризалита.

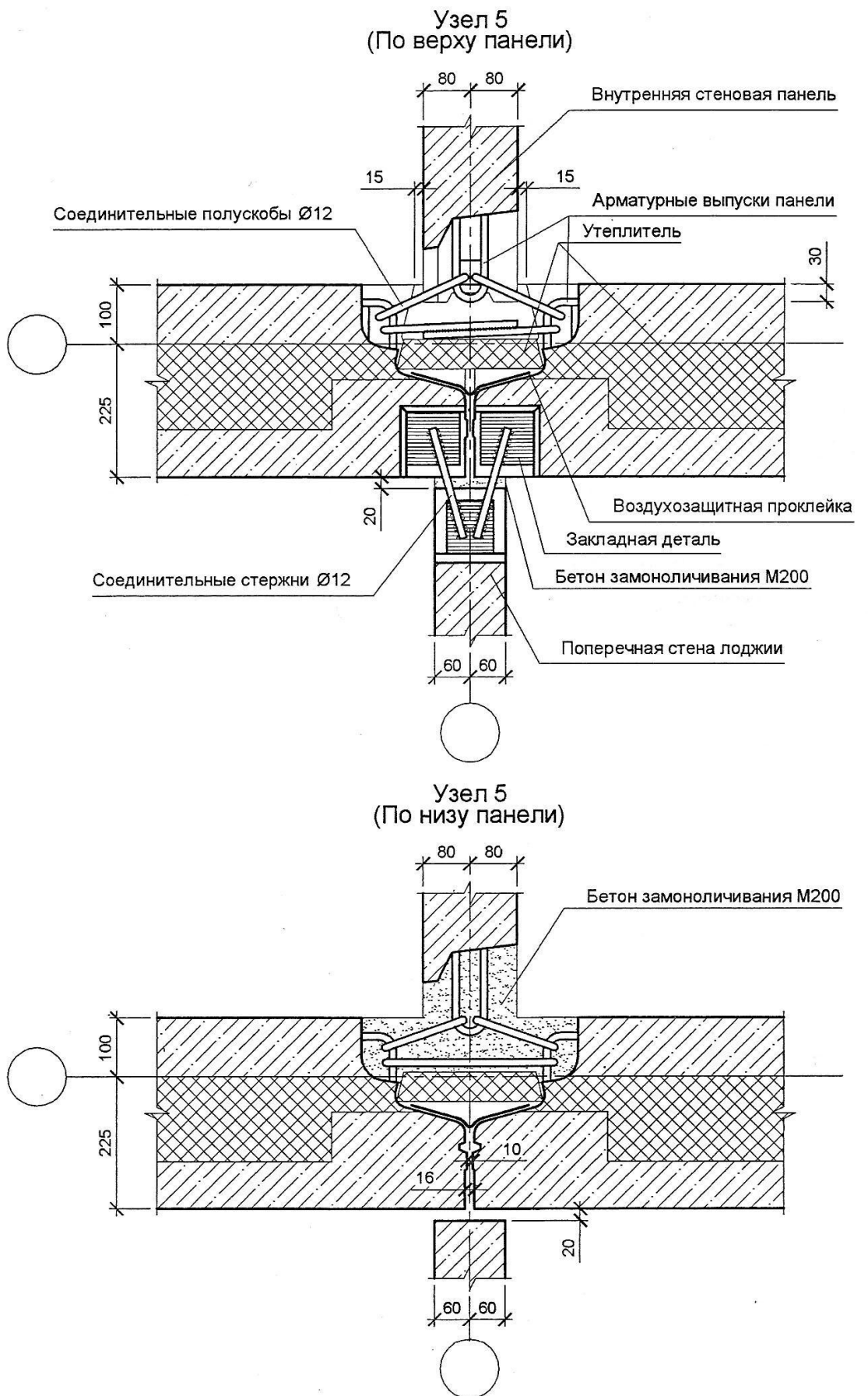


Рис. 29. Вариант конструктивного решения примыкания стенки лоджии к рядовому стыку панелей.

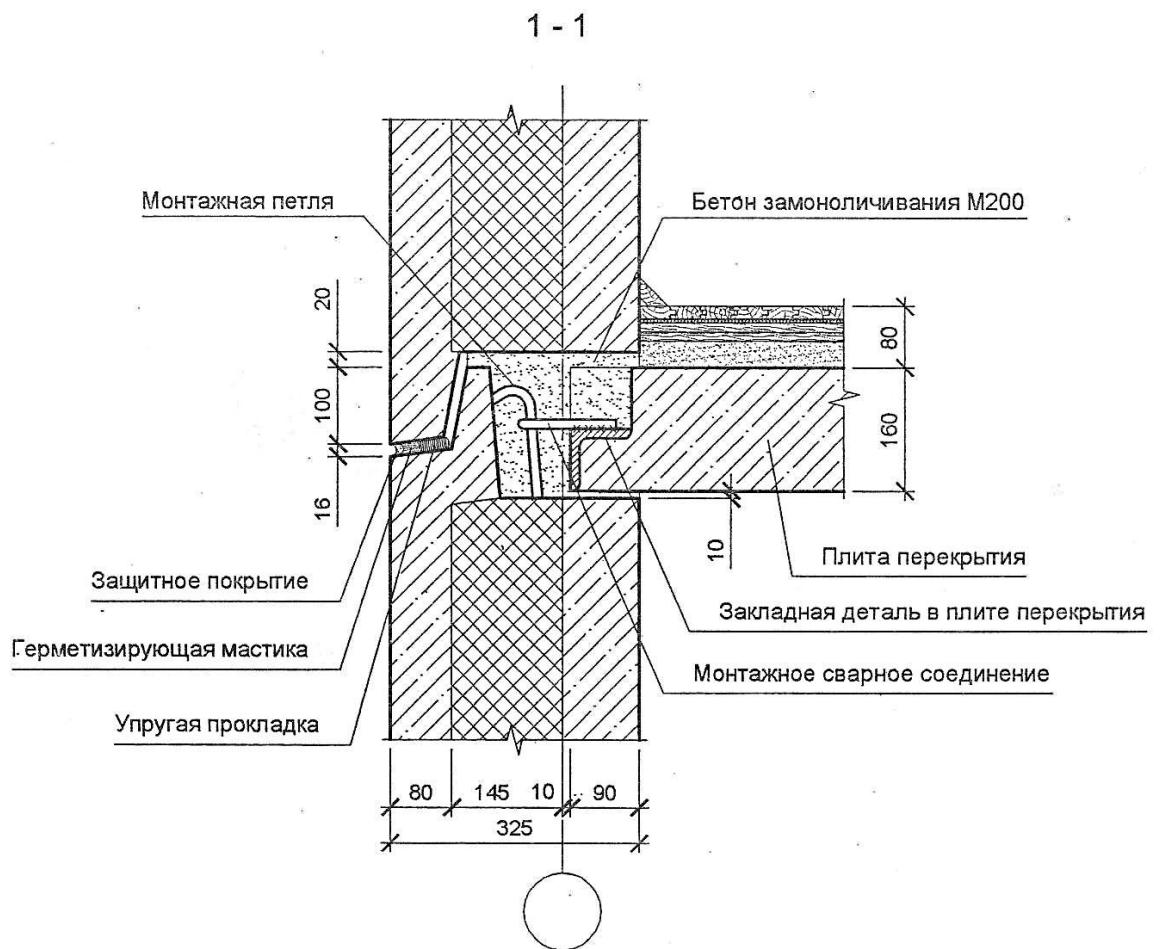
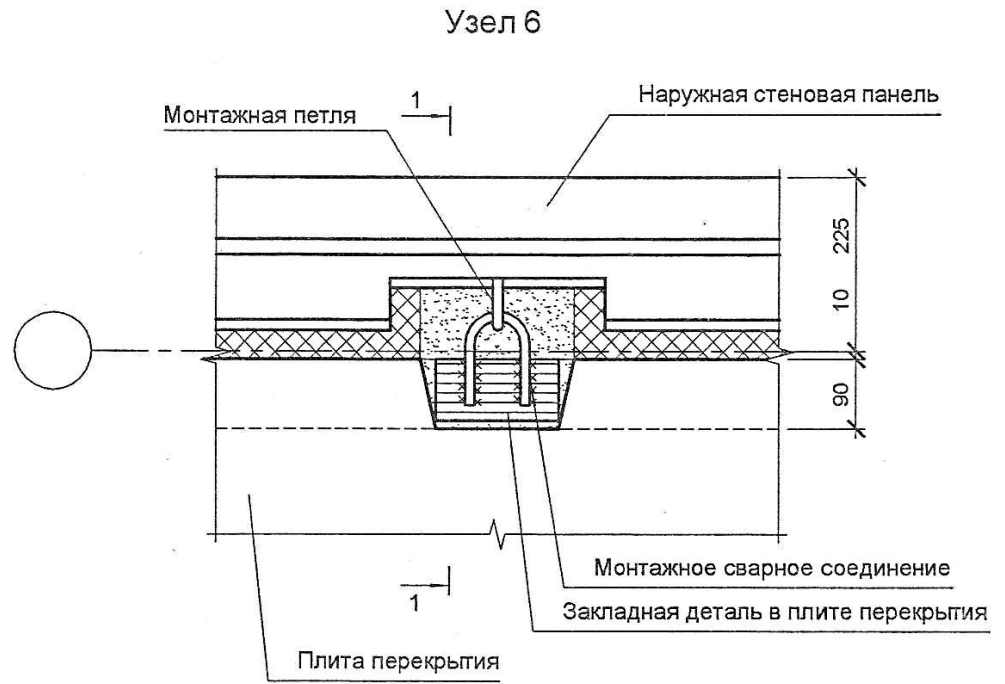
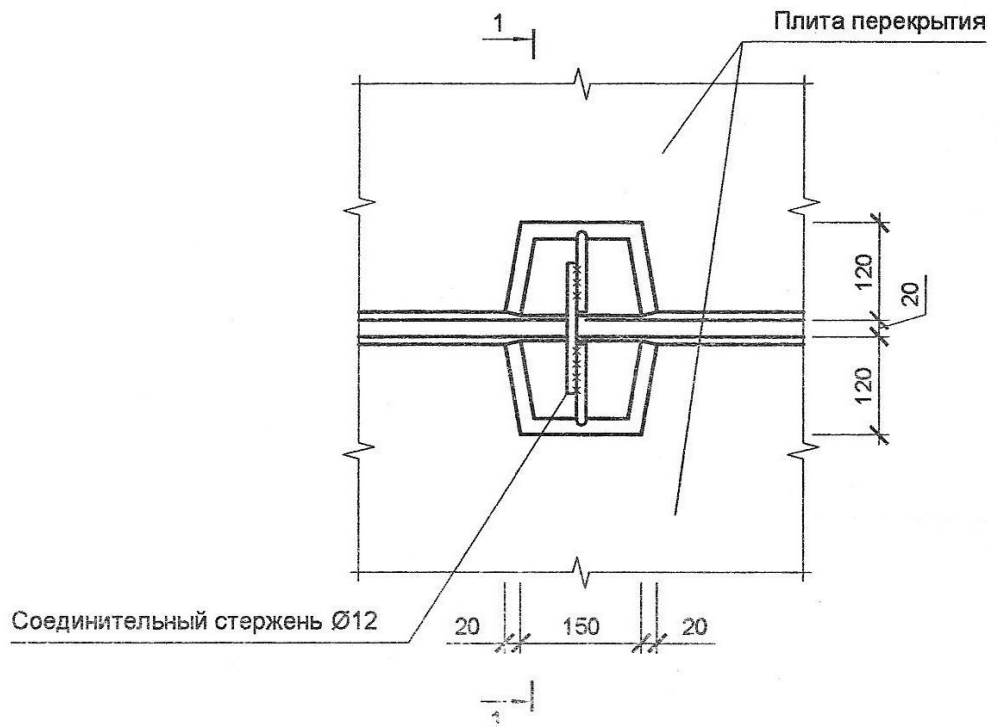


Рис. 30. Вариант сопряжения плит перекрытия и стеновых панелей

Узел 7



1 - 1

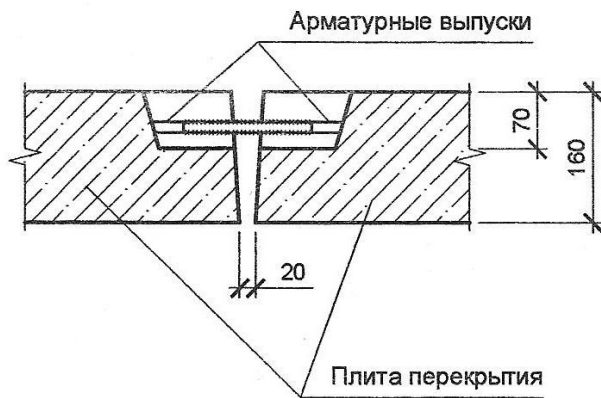


Рис. 31. Вариант конструктивного решения стыка плит перекрытия на гибких связях

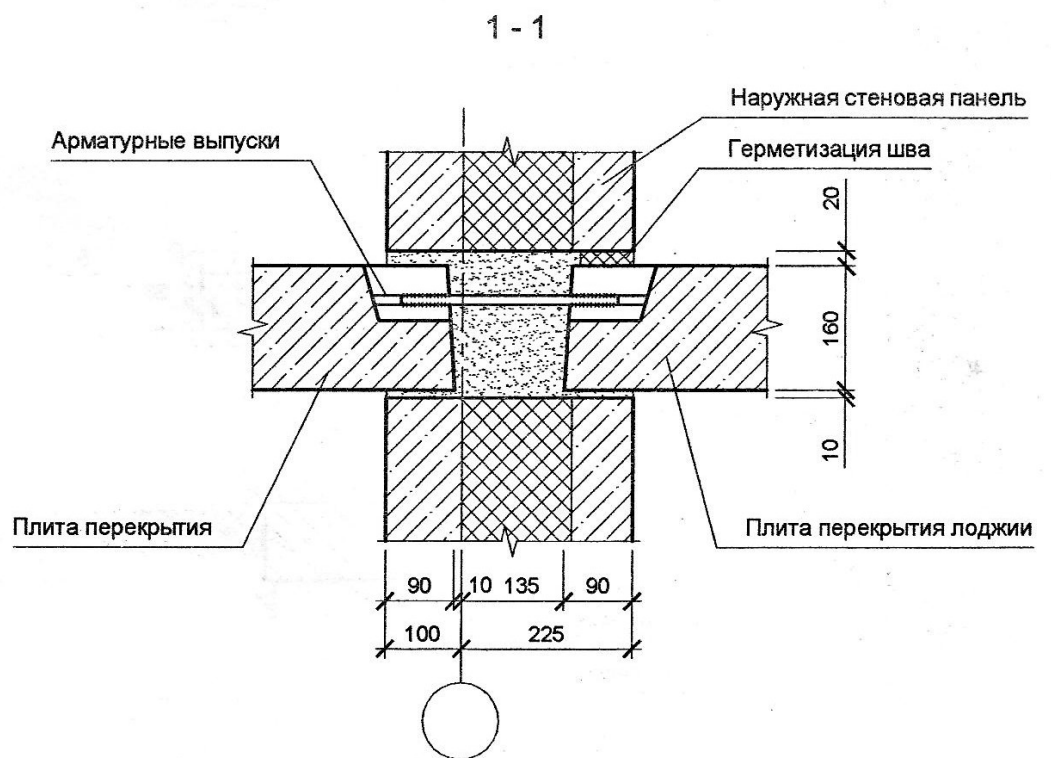
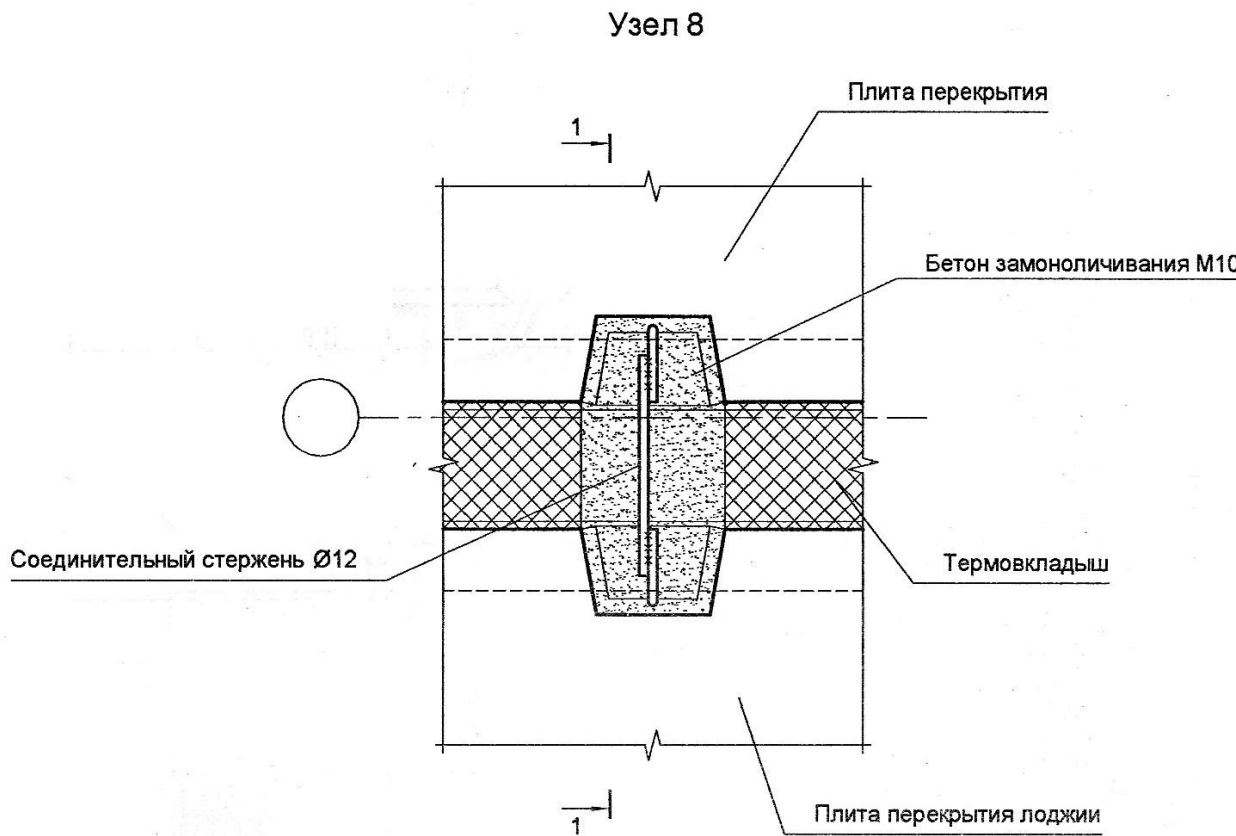


Рис. 32. Узел сопряжения элемента перекрытия с плитой лоджии

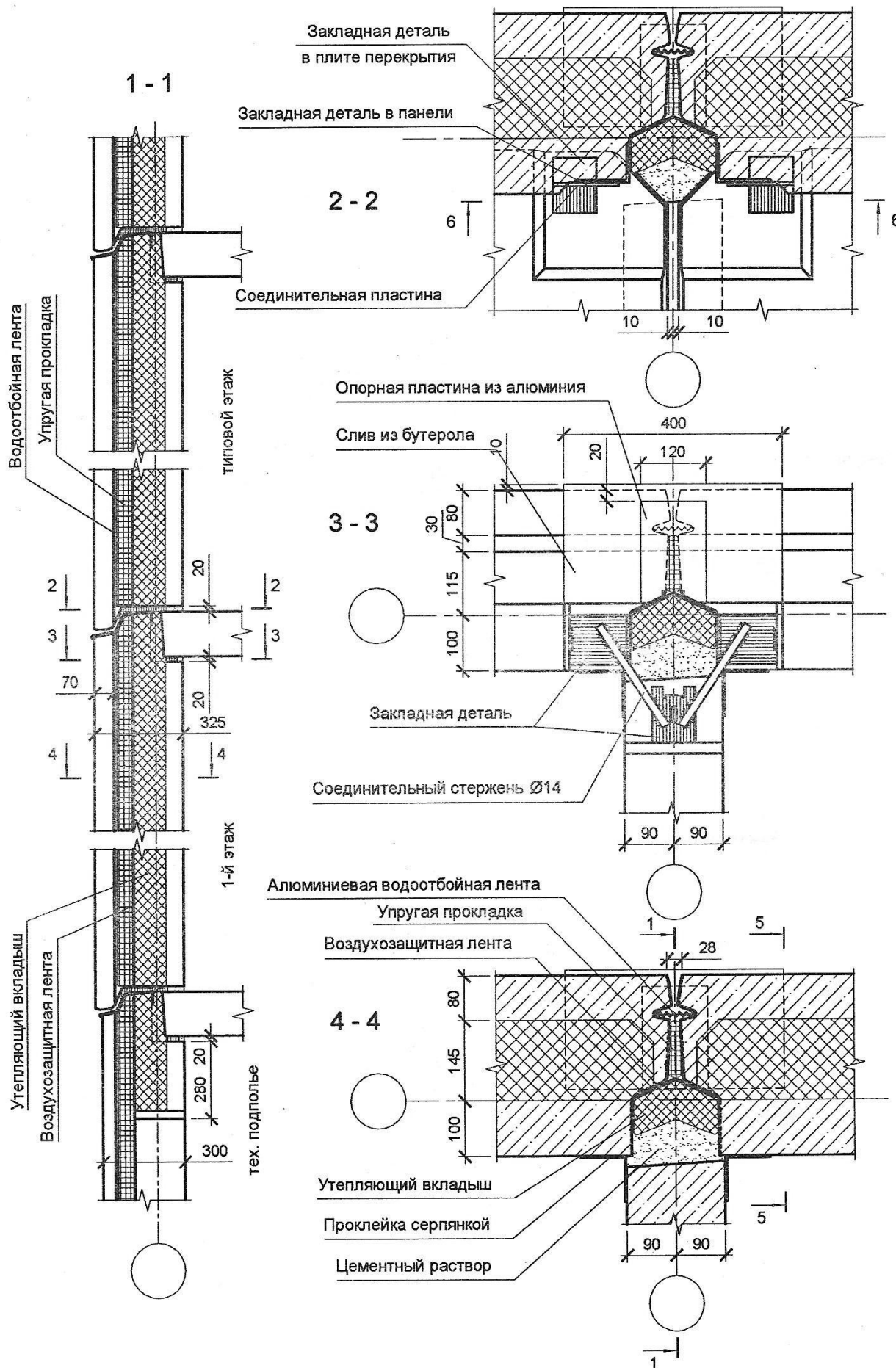


Рис. 33. Вариант конструктивного решения стыка рядовых панелей.

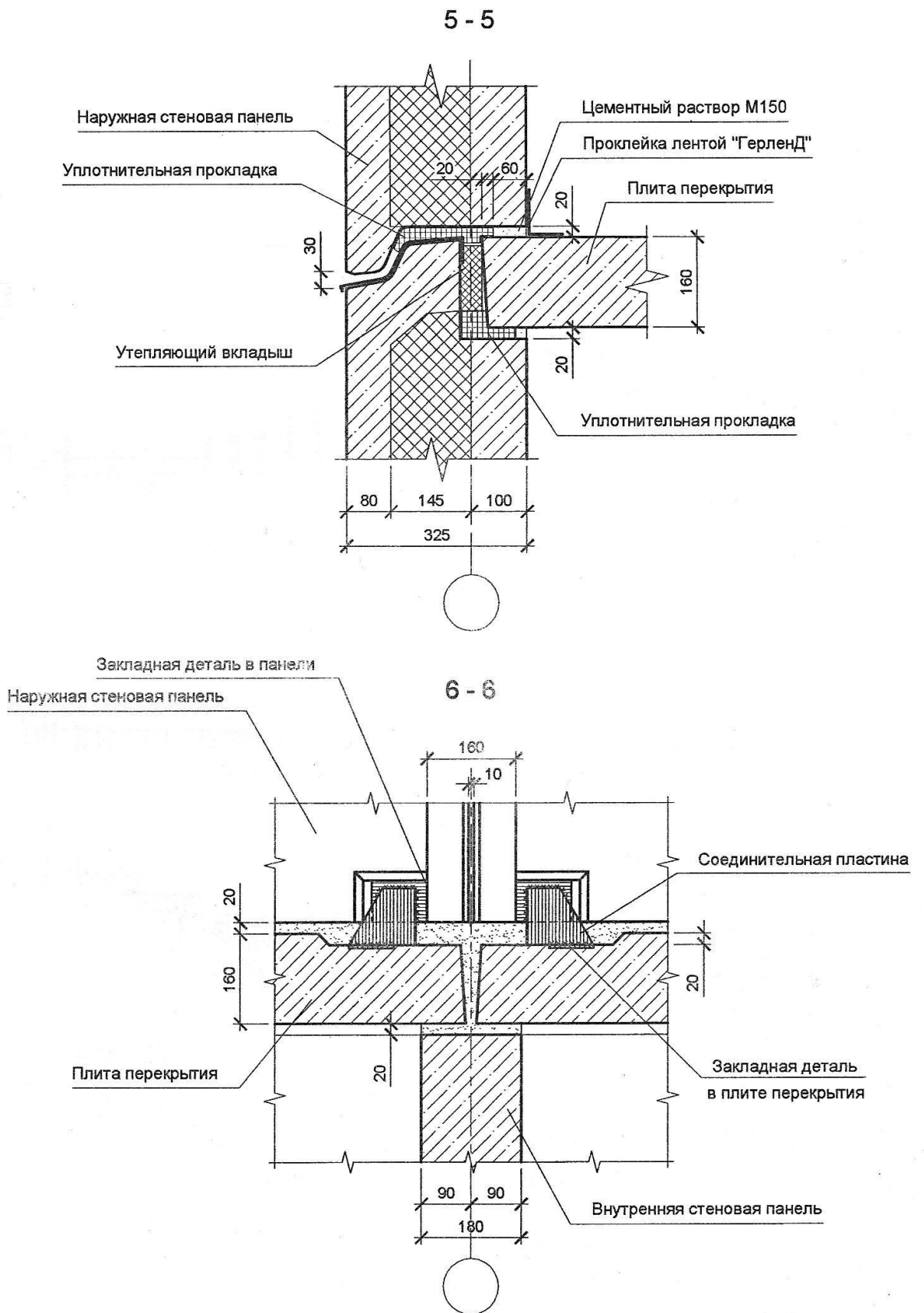
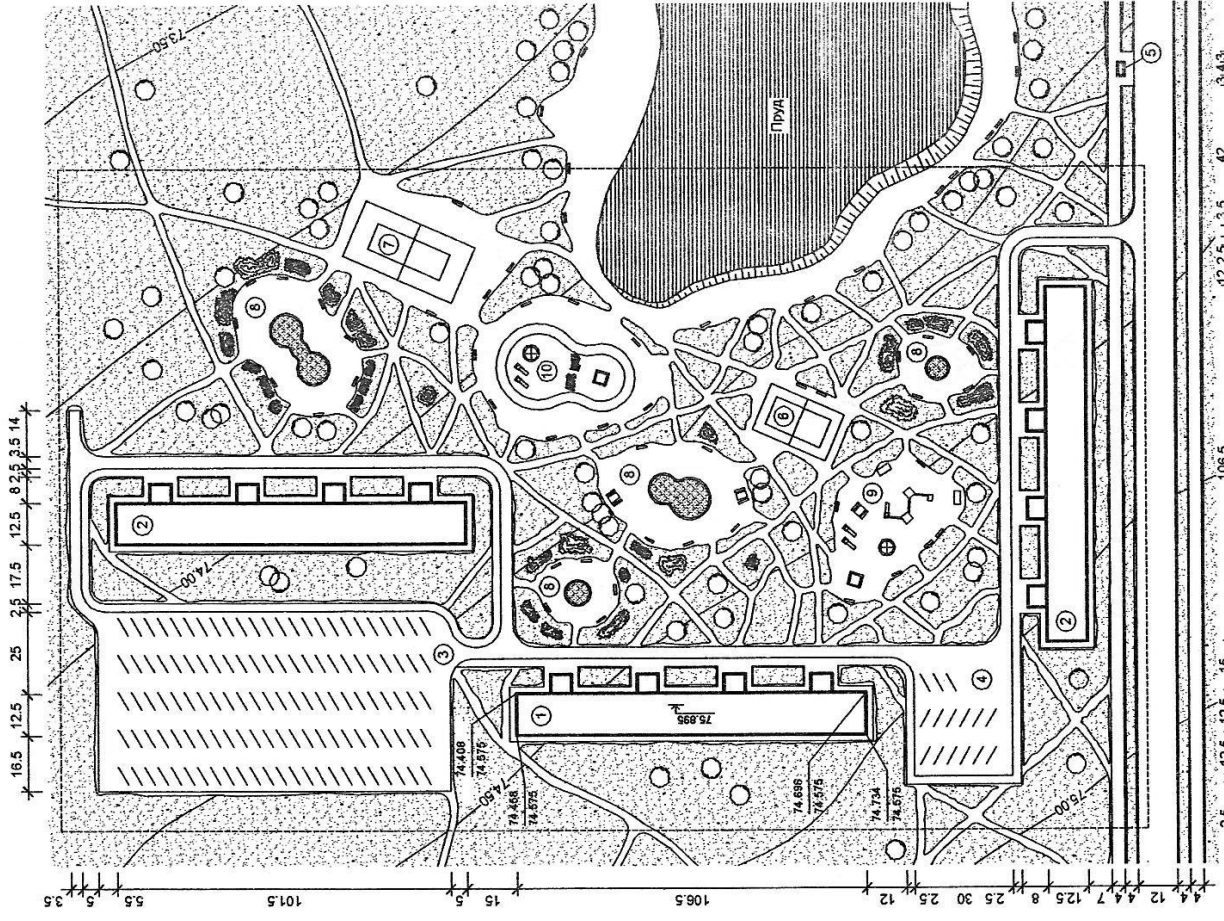
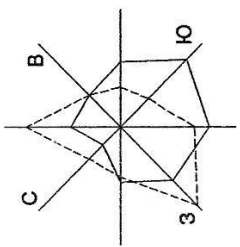


Рис. 34. Вариант конструктивного решения стыка рядовых панелей



Экспликация генплана



1. Проектируемое 9-ти этажное крупнопанельное здание с мансардой
2. Существующие 9-ти этажные крупнопанельные здания
3. Автомобильная стоянка для личного транспорта
4. Гостевая автомобильная стоянка
5. Автобусная остановка
6. Волейбольное поле
7. Теннисное поле
8. Площадки для тихого отдыха
9. Детская игровая площадка
10. Детская спортивно-игровая площадка

Технико-экономические показатели

1. Площадь участка Пуч = 65557,96
2. Площадь застройки Пз = 4415,15
3. Площадь дорог и площадок с твердым покрытием ПТВ = 13955,00
4. Площадь дорог и площадок с мягким покрытием ПМ = 11574,60
5. Площадь озеленения Поз = 32883,06
6. Коэффициент озеленения Поз/Пуч = 50,16 %
7. Коэффициент использования территории (Пз+ПТВ+ПМ)/Пуч = 45,68 %
8. Коэффициент застройки Пз/Пуч = 6,73 %

Условные обозначения

	Газоны и площадки с травяным покрытием
	Водоёмы
	Асфальтированные дороги и проезды с тротуарами
	Пешеходные дорожки и площадки с гравийным покрытием
	Границы участка застройки
	Здания и сооружения
	Лиственные деревья
	Декоративные кусты и кустарники
	Цветочные кусты
	Горка
	Песочница
	Карусель
	Скамейка
	Стол со скамейками

Рис. 35. Пример выполнения генплана жилой застройки

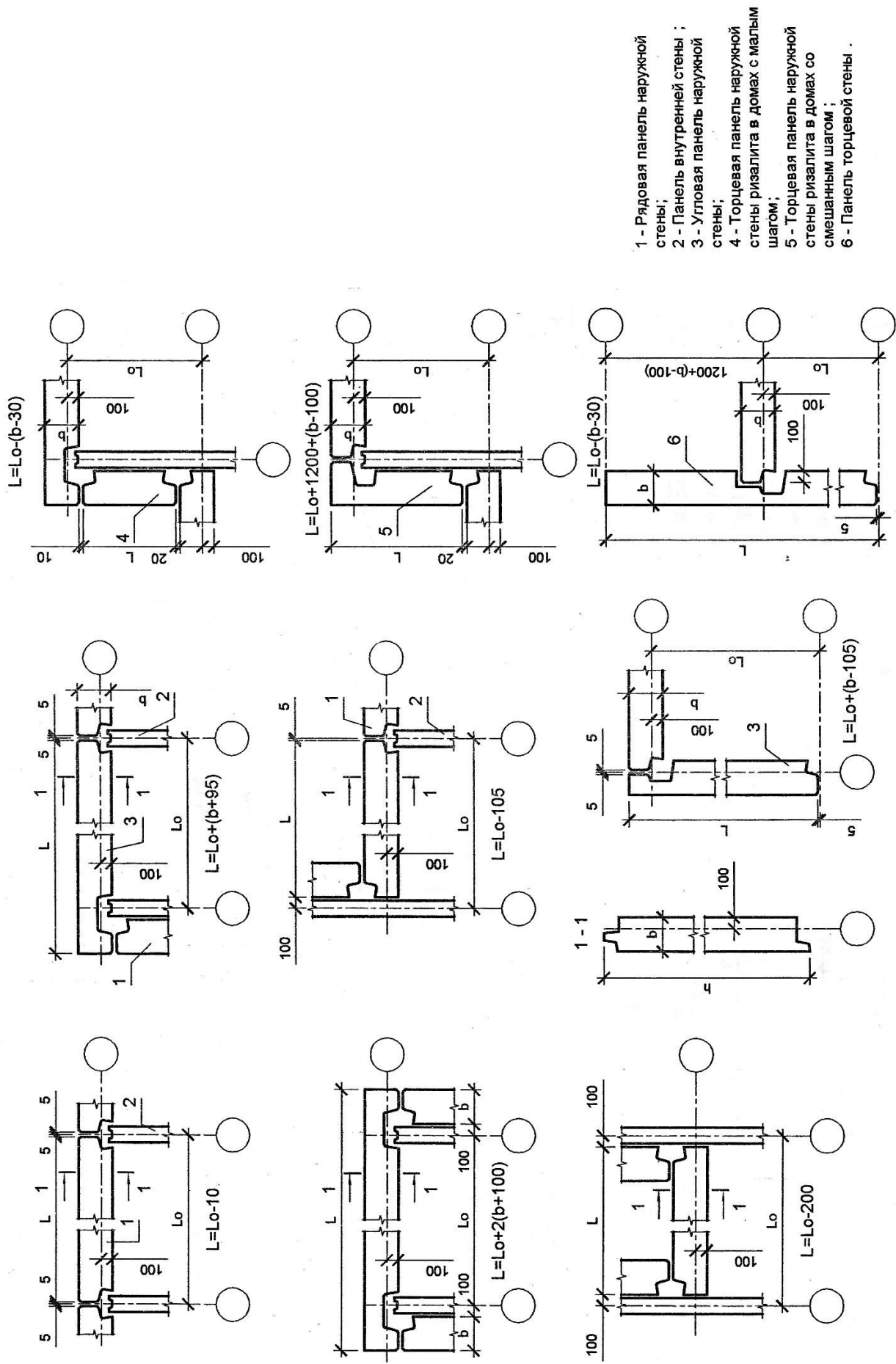
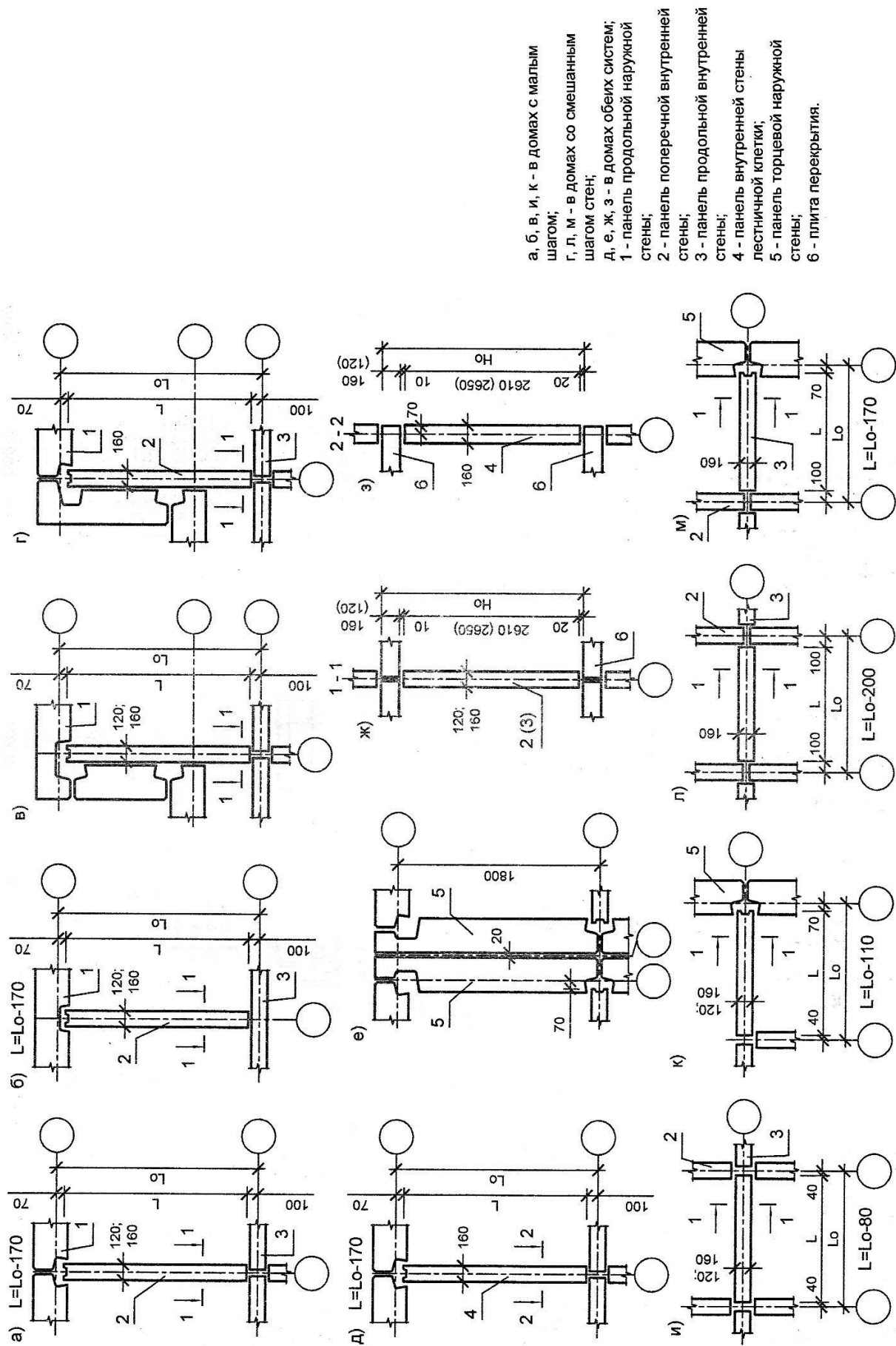
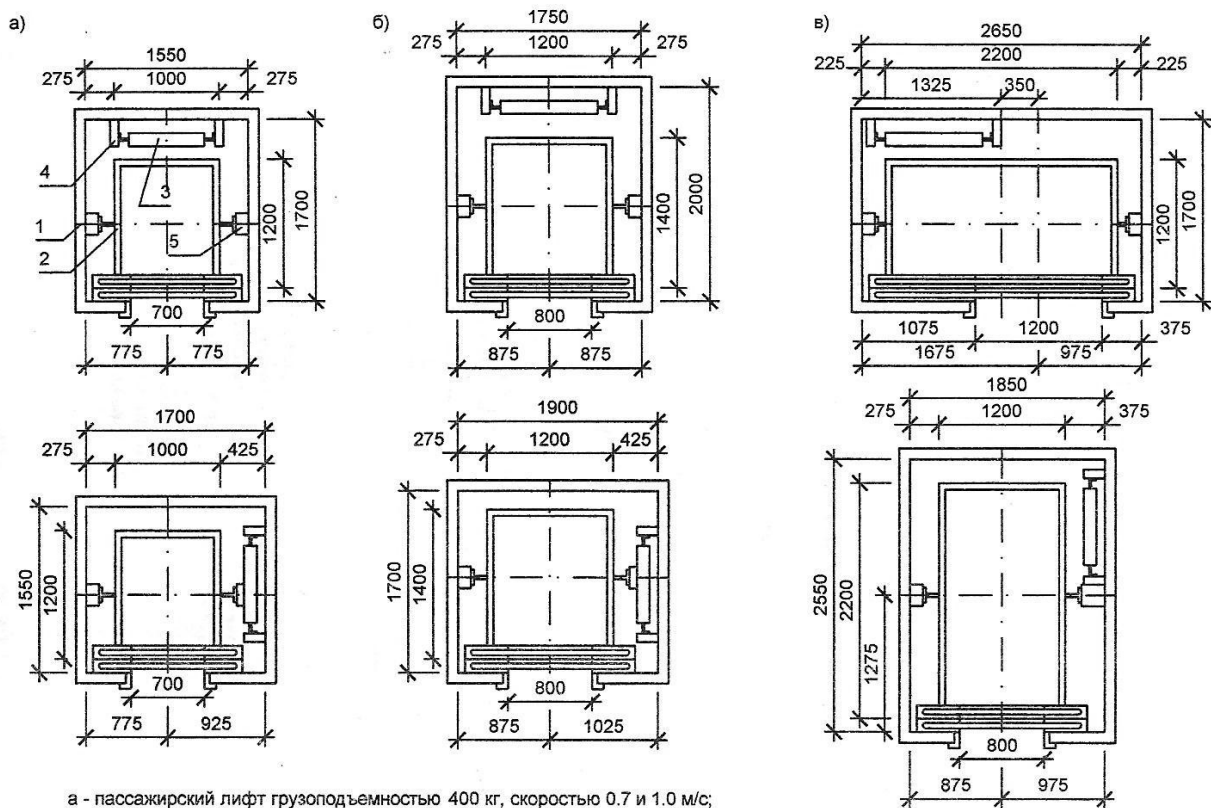


Рис. 36. Основные ситуации расположения и привязки координационных осей трехслойных панелей наружных стен



- а, б, в, и, к - в домах с малым шагом;  
 г, л, м - в домах со смешанным шагом стен;  
 д, е, ж, з - в домах обеих систем;  
 1 - панель продольной наружной стены;  
 2 - панель поперечной внутренней стены;  
 3 - панель продольной внутренней стены;  
 4 - панель внутренней стены лестничной клетки;  
 5 - панель торцевой наружной стены;  
 6 - плита перекрытия.

Рис. 37. Основные ситуации расположения и привязки координационных осей трехслойных панелей и внутренних стен



а - пассажирский лифт грузоподъемностью 400 кг, скоростью 0.7 и 1.0 м/с;  
 б - пассажирский лифт грузоподъемностью 630 кг, скоростью 1.0 и 1.4 м/с;  
 в - грузопассажирский лифт грузоподъемностью 630 кг, скоростью 1.0 и 1.4 м/с;  
 г - габаритные схемы размеров лифтовых шахт;

1 - шахта лифта; 2 - кабина лифта; 3 - противовес; 4 - направляющие противовеса; 5 - направляющие кабины

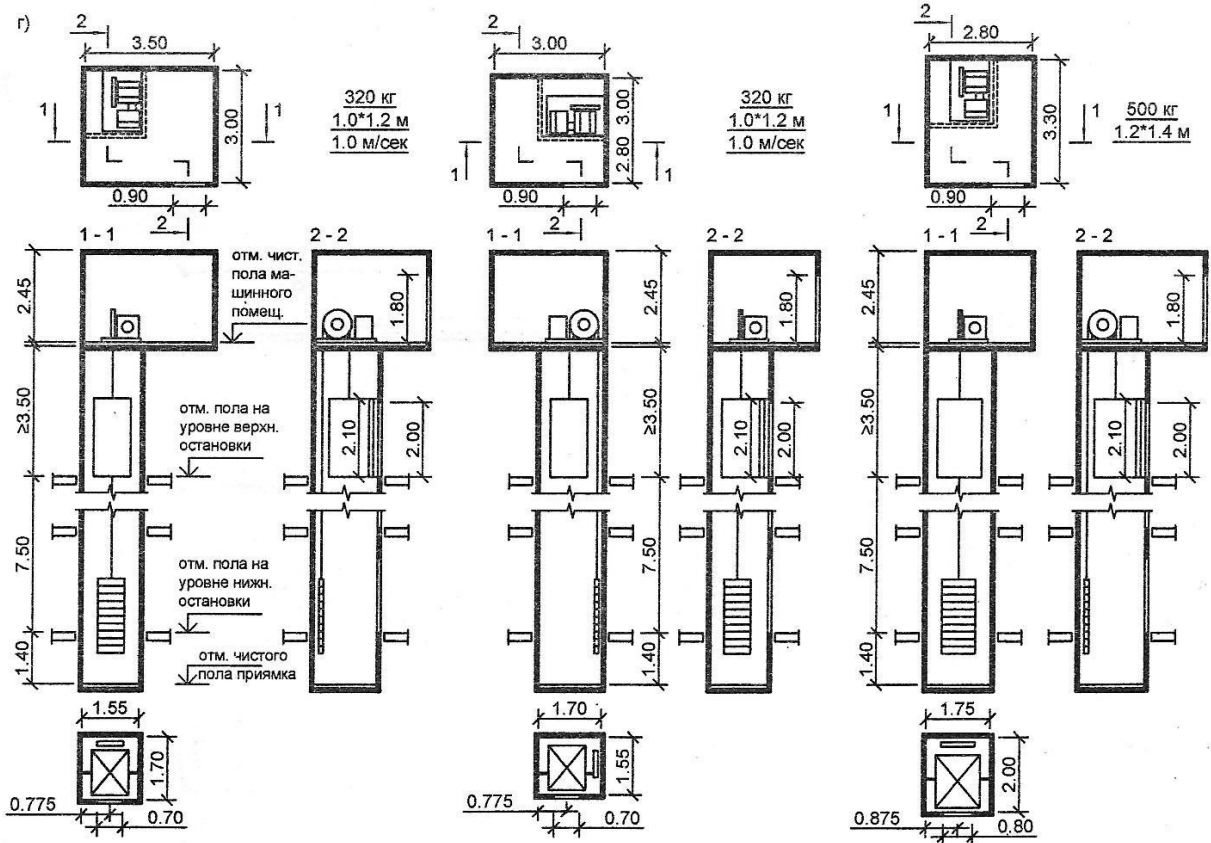


Рис. 38. Номенклатура лифтов и лифтовых шахт, применяемых в жилых домах.

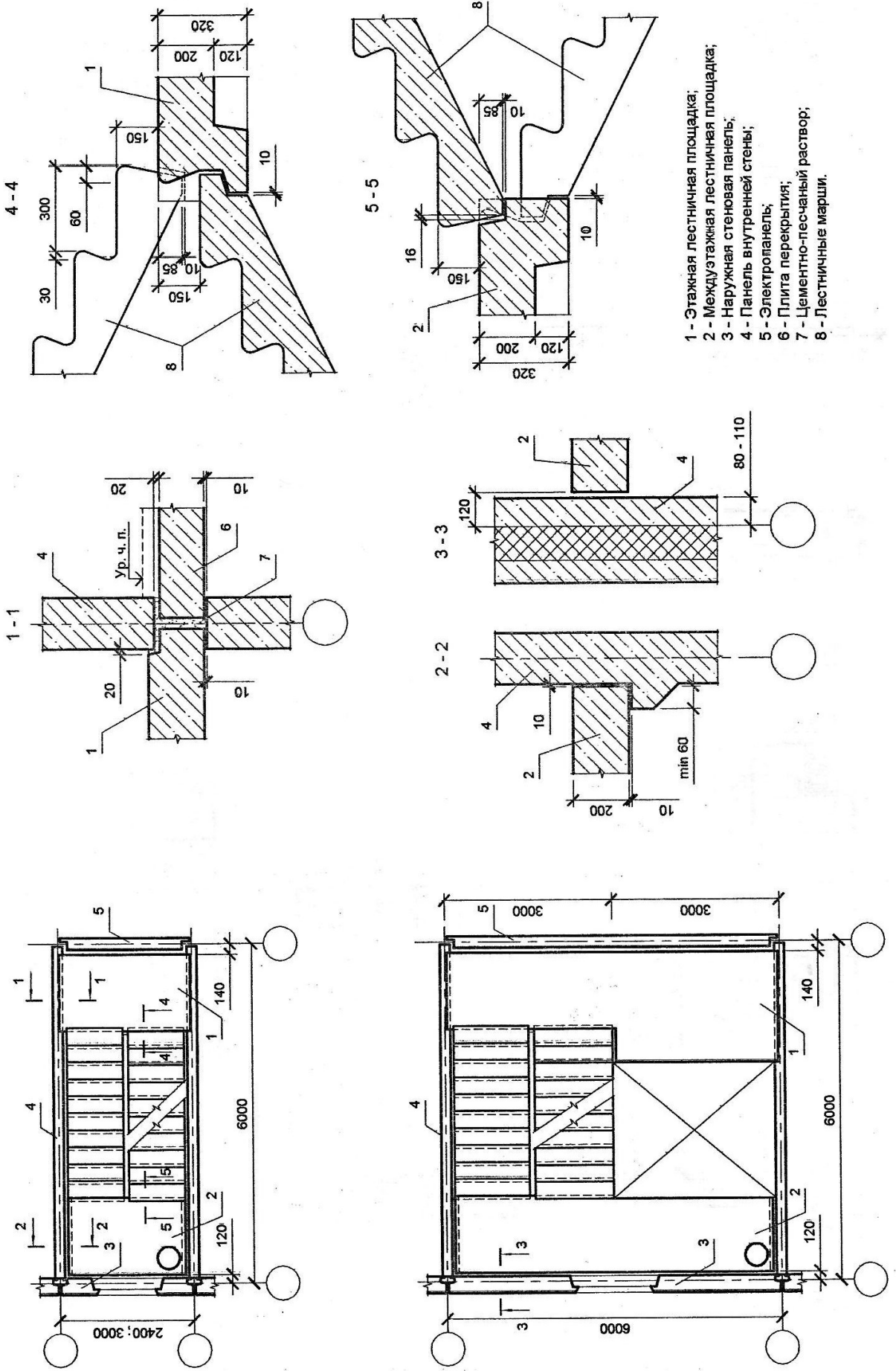
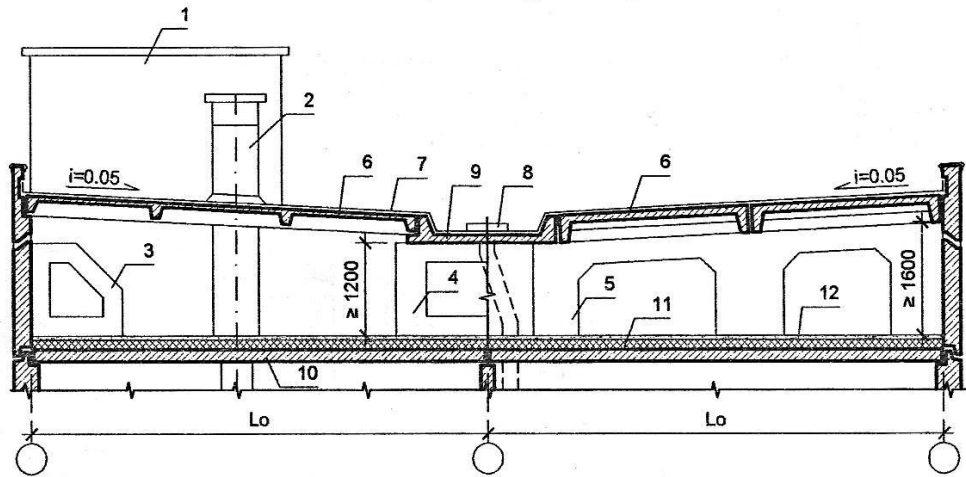
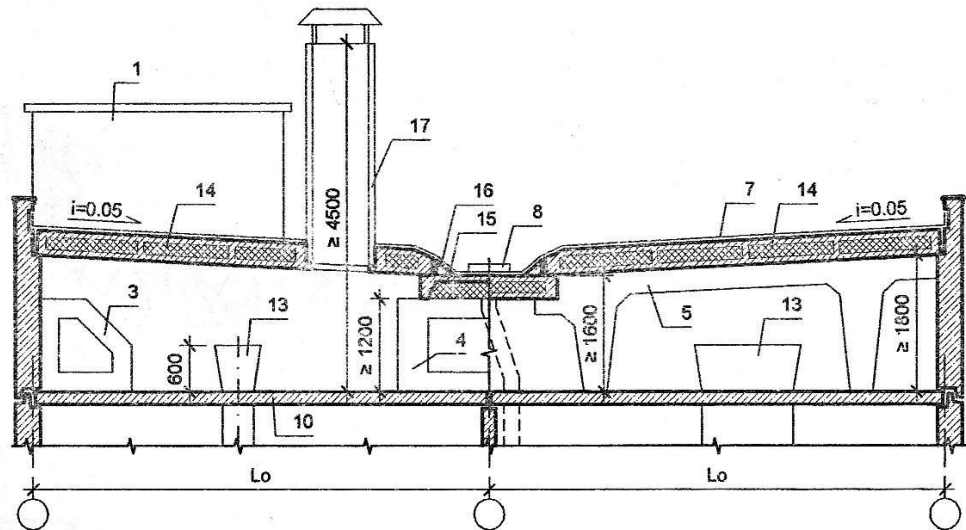


Рис. 39. Примеры монтажных схем и узлов лестничных клеток в панельных бескаркасных зданиях

С холодным чердаком и рулонной кровлей



С теплым чердаком и рулонной кровлей



- 1 - машинное помещение лифта;
- 2 - вентиляционная вытяжка;
- 3 - опорный элемент фризовой панели;
- 4 - опорный элемент лотковой плиты;
- 5 - опорная рама;
- 6 - кровельная ребристая панель;
- 7 - рулонный ковер;
- 8 - водосточная воронка;
- 9 - водосборный лоток;
- 10 - плита чердачного перекрытия
- 11 - утеплитель;
- 12 - защитный слой;
- 13 - оголовок вентиляционного блока;
- 14 - трехслойная кровельная плита;
- 15 - утепленная лотковая плита;
- 16 - бетонный бортовой камень;
- 17 - вентиляционная шахта.

Рис. 40. Принципиальные схемы конструкций чердачных железобетонных крыш.

СТЕНОВЫЕ БЛОКИ

Марка	Общий вид					Объем бетона, м³	Масса, Т
	Ширина В, мм	Длина l, мм	Высота h, мм	Марка бетона	Масса, Т		
СБ - 4 - 4	380	380	580	M100	0.07	0.15	
СБ - 4 - 12	380	1180	580	M100	0.25	0.57	
СБ - 4 - 24	380	2380	580	M100	0.51	1.13	
СБ - 5 - 4	500	380	580	M100	0.09	0.21	
СБ - 5 - 12	500	1180	580	M100	0.32	0.74	
СБ - 5 - 24	500	2380	580	M100	0.67	1.54	
СБ - 6 - 4	580	380	580	M100	0.11	0.25	
СБ - 6 - 12	580	1180	580	M100	0.38	0.87	
СБ - 6 - 24	580	2380	580	M100	0.78	1.80	
СБ - 8 - 4	780	380	580	M100	0.14	0.32	
СБ - 8 - 24	780	2380	580	M100	1.04	2.48	
СБ - 8 - 8	780	780	580	M150	0.21	0.75	

ФУНДАМЕНТНЫЕ ПОДУШКИ

Марка	Общий вид	Размеры блоков в поперечном и продольном сечениях, мм	Масса, Т	Максимальный вылет консоли	
				R <sub>пр</sub> , МПа	Ак, мм
ФП-8			0.65	0.20 - 0.35	200
Ф-10 Ф-10/2			1.52 0.76	0.20 0.25 0.30 0.35	450 400 360 340
Ф-12 Ф-12/2			1.75 0.88	0.20 0.25 0.30 0.35	450 400 360 340
Ф-14 Ф-14/2			2.10 1.05	0.20 0.25 0.30 0.35	560 500 450 420
Ф-16 Ф-16/2			2.43 1.22	0.20 0.25 0.30	670 600 520
Ф-20			1.90 0.95	0.20 0.25	850 750
Ф-24			2.23 1.12	0.15 0.20	1050 950
Ф-28			2.55 1.28	0.15	1200

Рис. 41. Выборка из номенклатуры сборных элементов ленточных фундаментов

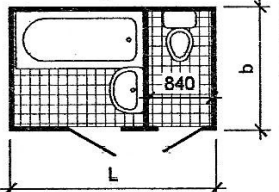
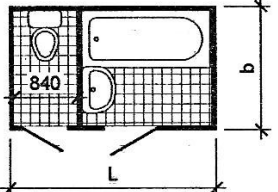
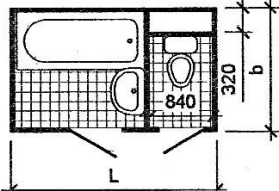
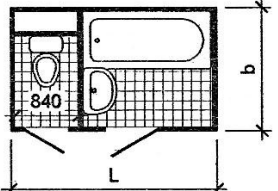
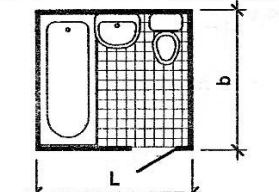
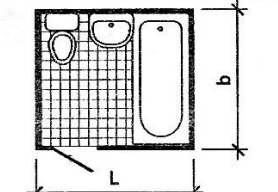
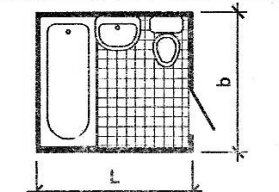
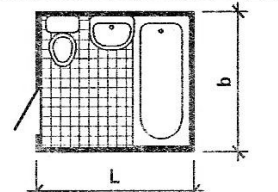
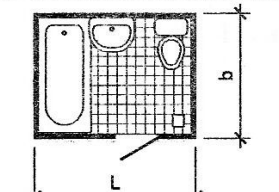
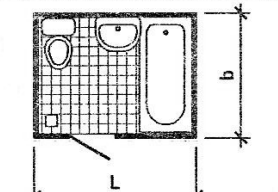
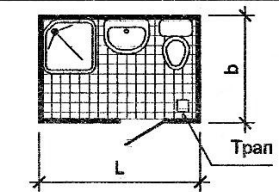
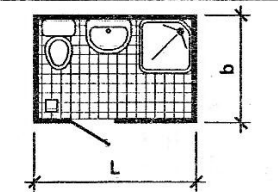
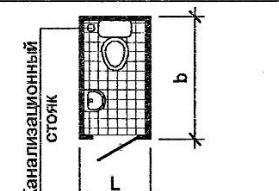
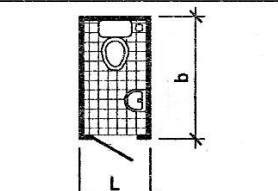
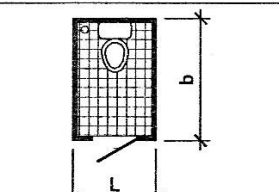
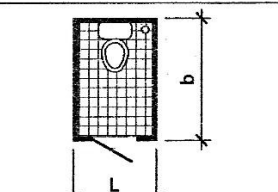
Общий вид и вариант исполнения кабины		Типоразмер	Основные размеры, мм			Справочная масса, т	Область применения		
Левые кабины	Правые кабины		Длина L	Ширина b	Высота h				
		1CK24	2730	1600	2400	3.4	Жилые здания		
		1CK25			2540	3.6			
		1CK26			2640	3.7			
		1CK27			2740	3.8			
		2CK24			2400	3.3			
		2CK25			2540	3.5			
		2CK26			2640	3.6			
		2CK27			2740	3.7			
		3CK24	2080	1820	2400	2.6			
		3CK25			2540	2.8			
		3CK26			2640	2.9			
		3CK27			2740	3.1			
		4CK24			2400	2.6			
		4CK25			2540	2.8			
		4CK26			2640	2.9			
		4CK27			2740	3.1			
		5CK24	2140	1620	2400	2.9	Общественные здания		
		5CK25			2540	3.0			
		6CK24		1400	2400	2.5			
		6CK25			2540	2.7			
		7CK24		1100	1600	2400		1.5	Жилые здания
		7CK25				2540		1.6	
		7CK26	2640			1.7			
		7CK27	2740			1.8			
		8CK24	940	2400		1.4			
		8CK25		2540		1.5			
		8CK26		2640		1.6			
		8CK27		2740		1.7			

Рис. 42. Номенклатура железобетонных санитарно-технических кабин

ОКНА типов Р и С

	6-9	6-12						560	610
	9-9	9-12	9-13.5	9-15				860	910
	12-9	12-12	12-13.5	12-15				1160	1210
15-6	15-9	15-12	15-13.5	15-15	15-18	15-21		1460	1510
	15-9A							1460	1510
	18-9		18-13.5	18-15				1760	1810
	18-9A							1760	1810
	570	870	1170	1320	1470	1770	2070		
	610	910	1210	1360	1510	1810	2110		

БАЛКОННЫЕ ДВЕРИ

22-7.5	22-9	2175	2210
24-7.5	24-9	2375	2410
720	870		
760	910		

Рис. 43. Габаритные размеры окон и балконных дверей типов Р и С жилых зданий.  
Размеры проемов

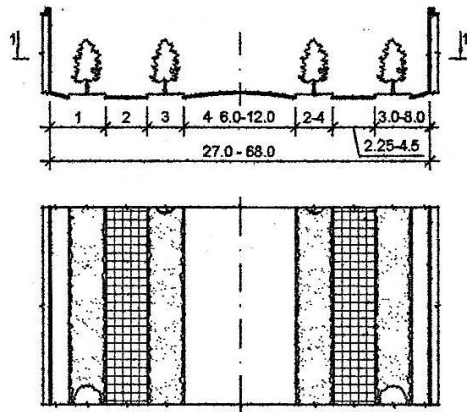


Рис. 44. Поперечный профиль и фрагмент схемы плана жилой улицы:

- 1 - расстояние между застройкой и красной линией;
- 2 - тротуар;
- 3 - полоса озеленения;
- 4 - проезжая часть.

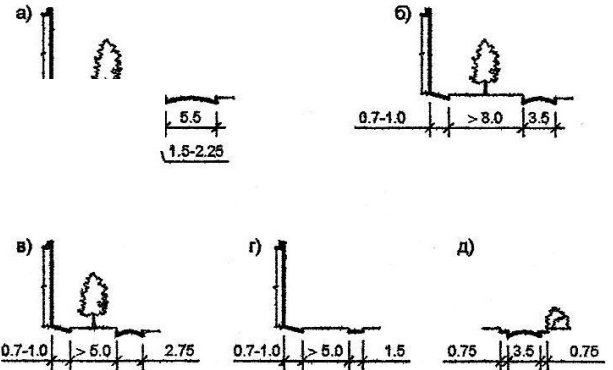


Рис. 45. Поперечные профили внутриквартальных проездов и дорожек:

- а - основной двухполосный проезд;
- б - основной однополосный проезд без тротуара;
- в - второстепенный проезд (подъезд к долу);
- г - пешеходная дорожка;
- д - хозяйственный проезд.

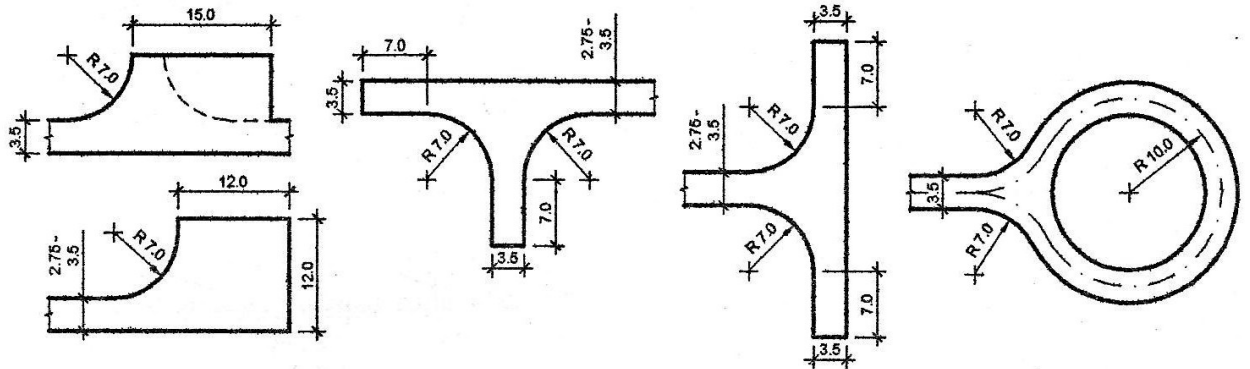


Рис. 46. Устройство разъездных площадок, поворотных тупиков и площадок для разворота автомобилей.

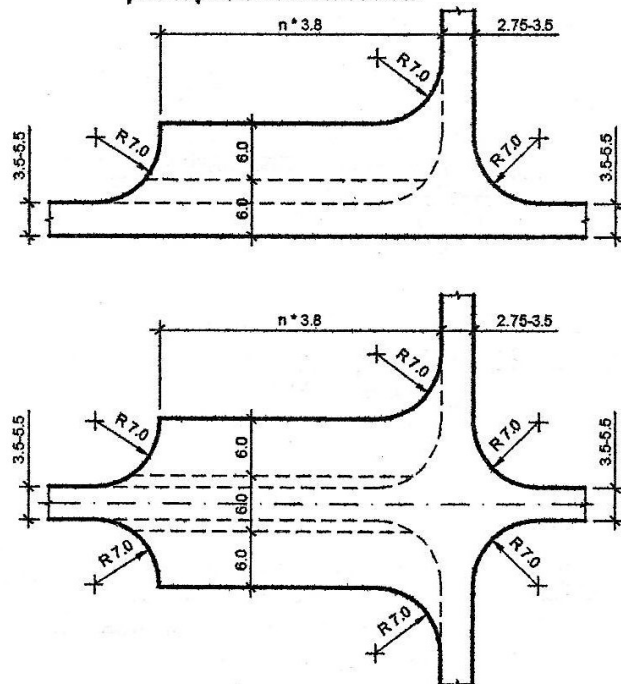


Рис. 47. Устройство автомобильных стоянок в уширениях проездов

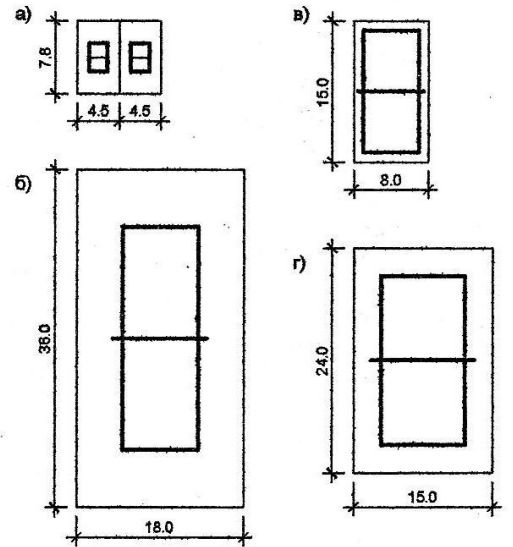


Рис. 48. Спортивные площадки для:

- а - настольного тенниса;
- б - тенниса;
- в - бадминтона;
- г - волейбола.

## ОТЗЫВ на курсовую работу

Студент \_\_\_\_\_

Курс \_\_\_\_\_, группа \_\_\_\_\_, \_\_\_\_\_ формы  
обучения

Направление \_\_\_\_\_ подготовки

Направленность \_\_\_\_\_ (профиль) \_\_\_\_\_ программы

Дисциплина \_\_\_\_\_

Наименование \_\_\_\_\_ темы

Руководитель \_\_\_\_\_

1. Представленная работа состоит из: введения, основной части, заключения и списка использованной литературы \_\_\_\_\_
2. Оценка качества выполнения курсовой работы

№ п/п	Критерии оценки	Оценка (по 5 - балльной шкале)
2.1.	Актуальность тематики работы	
2.2.	Логичность и структурированность работы	
2.3	Самостоятельность разработки графической части и обобщения материала, интерпретации полученных результатов, обоснованность выводов в пояснительной записке	
2.4	Использование в работе наиболее оптимальных решений из строительных конструкций и материалов, разработке узлов и деталей конструктивных элементов зданий и сооружений в соответствии с условиями эксплуатации и назначениями;	
2.5	Качество оформления графической части и пояснительной записки (полнота обзора источников, обоснованность объемно-планировочных решений, выбранных конструктивных)	
2.6	Результаты работы (новизна, теоретическая и практическая значимость и применимость)	
2.7.	Качество оформления работы (общий уровень грамотности, стиль изложения, качество иллюстраций, соответствие требованиям по оформлению)	

2.8	Использование в работе каталогов типовых конструкций, альбомов проектных решений	
2.9	Использование в работе соответствующих направлению исследования источников литературы, нормативных документов, результатов научных исследований и материалов периодической печати	
<b>Рекомендуемая оценка за работу</b> (не обязательно среднее арифметическое из данных оценок)		

### **3. Замечания по подготовке и выполнению курсовой работы**

---



---



---

**4. Курсовая работа соответствует (не соответствует) предъявляемым требованиям, компетенции сформированы (не сформированы), заслуживает (не заслуживает) положительной оценки и может (не может) быть допущена к защите (нужное подчеркнуть)**

### **5. Дополнительные комментарии к работе**

---



---

«    »    «    »    \_\_\_\_\_ 202\_\_ г.

\_\_\_\_\_ (подпись руководителя)