

Документ подписан простой электронной подписью
Информация о владельце:
ФИО: Агафонов Александр Витальевич
Должность: директор филиала
Дата подписания: 03.10.2021
Уникальный идентификатор документа:
2539477a8ec706dc9cf164bc411eb6d3c4ab06

МИНИСТЕРСТВО НАУКИ И ВЫСШЕГО ОБРАЗОВАНИЯ РОССИЙСКОЙ ФЕДЕРАЦИИ
ФЕДЕРАЛЬНОЕ ГОСУДАРСТВЕННОЕ АВТОНОМНОЕ ОБРАЗОВАТЕЛЬНОЕ УЧРЕЖДЕНИЕ
ВЫСШЕГО ОБРАЗОВАНИЯ «МОСКОВСКИЙ ПОЛИТЕХНИЧЕСКИЙ УНИВЕРСИТЕТ»
ЧЕБОКСАРСКИЙ ИНСТИТУТ (ФИЛИАЛ) МОСКОВСКОГО ПОЛИТЕХНИЧЕСКОГО УНИВЕРСИТЕТА

УТВЕРЖДАЮ
Директор филиала
А.В. Агафонов
«27» октября 2021 г.
М. П.



ФОНД ОЦЕНОЧНЫХ СРЕДСТВ ДЛЯ ТЕКУЩЕГО КОНТРОЛЯ УСПЕВАЕМОСТИ ПО ДИСЦИПЛИНЕ

«ОПЦ.01 Инженерная графика» (код и наименование дисциплины)

Уровень профессионального образования	<u>Среднее профессиональное образование</u>
Образовательная программа	<u>Программа подготовки специалистов среднего звена</u>
Специальность	<u>13.02.07 Электроснабжение (по отраслям)</u> <u>(базовая подготовка)</u>
Квалификация выпускника	<u>техник</u>
Форма обучения	<u>заочная</u>
Год начала обучения	<u>2022</u>

Фонд оценочных средств предназначен для текущего контроля освоения учебной дисциплины ОПЦ.01 Инженерная графика обучающимися по специальности: 13.02.07 Электроснабжение (по отраслям).

Организация-разработчик: Чебоксарский институт (филиал) федерального государственного автономного образовательного учреждения высшего образования «Московский политехнический университет»

Разработчики: Пикина Наталия Евгеньевна, кандидат педагогических наук

Рецензент(ы): Лавин Игорь Аронович генеральный директор АО «Чувашэнергосетьремонт»

ФОС одобрен на заседании кафедры (протокол № 2, от 16.10.2021 г.).

Пояснительная записка

Фонд оценочных средств по дисциплине ОПЦ.01 «Инженерная графика» подготовлены в соответствии с требованиями ФГОС СПО по направлению подготовки 13.02.07 Электроснабжение (по отраслям), утв. приказом Министерства образования и науки РФ от 14.12.2017 г. № 1216, а также с требованиями приказа Министерства просвещения РФ от 24 августа 2022 г. № 762 «Об утверждении Порядка организации и осуществления образовательной деятельности по образовательным программам среднего профессионального образования».

В соответствии с требованиями ФГОС фонды оценочных средств призваны способствовать оценке качества. Оценка качества подготовки обучающихся и выпускников осуществляется в двух основных направлениях:

- оценка уровня освоения дисциплин;
- оценка компетенций обучающихся.

Фонды оценочных средств призваны оценить умения, знания, практический опыт и освоенные компетенции по результатам освоения учебных дисциплин и профессиональных модулей.

В соответствии с требованиями ФГОС Чебоксарским институтом (филиалом) Московского политехнического университета для аттестации обучающихся на соответствие их персональных достижений поэтапным требованиям соответствующей программы подготовки специалистов среднего звена (текущий контроль успеваемости и промежуточная аттестация) разработаны фонды оценочных средств, позволяющие оценить умения, знания, практический опыт и освоенные компетенции.

В соответствии с Приказом Министерства просвещения РФ от 24 августа 2022 г. № 762 «Об утверждении Порядка организации и осуществления образовательной деятельности по образовательным программам среднего профессионального образования» освоение образовательной программы среднего профессионального образования, в том числе отдельной части или всего объема учебного предмета, курса, дисциплины (модуля) образовательной программы, сопровождается текущим контролем успеваемости и промежуточной аттестацией обучающихся. Формы, периодичность и порядок проведения текущего контроля успеваемости и промежуточной аттестации обучающихся определяются образовательной организацией самостоятельно.

1. ПАСПОРТ КОМПЛЕКТА ОЦЕНОЧНЫХ СРЕДСТВ

Назначение: Фонд оценочных средств предназначен для текущего контроля освоения учебной дисциплины ОПЦ.01 Инженерная графика обучающимися по специальности: 13.02.07 Электроснабжение (по отраслям)

Уровень подготовки: базовый

Форма контроля: экзамен

Умения, знания и компетенции, подлежащие проверке:

№	Наименование	Метод контроля Текущий контроль
Компетенции		
ОК 01	Выбирать способы решения задач профессиональной деятельности применительно к различным контекстам	устный опрос; выполнение чертежей, внеаудиторная самостоятельная работа; тестирование.
ПК 1.1	Выполнять основные виды работ по проектированию электроснабжения электротехнического и электротехнологического оборудования.	устный опрос; выполнение чертежей, внеаудиторная самостоятельная работа; тестирование.
Умения		
У 1.	выполнять графические изображения технологического оборудования и технологических схем в ручной и машинной графике	устный опрос; выполнение чертежей, внеаудиторная самостоятельная работа; тестирование.
У 2.	выполнять комплексные чертежи геометрических тел и проекции точек, лежащих на их поверхности, в ручной и машинной графике	устный опрос; выполнение чертежей, внеаудиторная самостоятельная работа; тестирование.
У 3.	выполнять эскизы, технические рисунки и чертежи деталей, их элементов, узлов в ручной и машинной графике	устный опрос; выполнение чертежей, внеаудиторная самостоятельная работа; тестирование.
У 4.	оформлять технологическую и конструкторскую документацию в соответствии с действующей нормативно-технической документацией	устный опрос; выполнение чертежей, внеаудиторная самостоятельная работа; тестирование.

№	Наименование	Метод контроля Текущий контроль
У 5	читать чертежи, технологические схемы, спецификации и технологическую документацию по профилю специальности	устный опрос; выполнение чертежей, внеаудиторная самостоятельная работа; тестирование.
Знания		
З 1.	законы, методы и приемы проекционного черчения; классы точности и их обозначение на чертежах	устный опрос; выполнение чертежей, внеаудиторная самостоятельная работа; тестирование.
З 2.	правила оформления и чтения конструкторской и технологической документации	устный опрос; выполнение чертежей, внеаудиторная самостоятельная работа; тестирование.
З 3.	правила выполнения чертежей, технических рисунков, эскизов и схем, геометрические построения и правила вычерчивания технических деталей	устный опрос; выполнение чертежей, внеаудиторная самостоятельная работа; тестирование.
З 4.	способы графического представления технологического оборудования и выполнения технологических схем в ручной и машинной графике	устный опрос; выполнение чертежей, внеаудиторная самостоятельная работа; тестирование.
З 5.	технику и принципы нанесения размеров; типы и назначение спецификаций, правила их чтения и составления	устный опрос; выполнение чертежей, внеаудиторная самостоятельная работа; тестирование.
З 6.	требования государственных стандартов Единой системы конструкторской документации (далее - ЕСКД) и Единой системы технологической документации (далее - ЕСТД).	устный опрос; выполнение чертежей, внеаудиторная самостоятельная работа; тестирование.

2. ОЦЕНОЧНЫЕ МАТЕРИАЛЫ ДЛЯ ТЕКУЩЕГО КОНТРОЛЯ УСПЕВАЕМОСТИ ОБУЧАЮЩИХСЯ ПО УЧЕБНОЙ ДИСЦИПЛИНЕ

2.1. Формы и методы оценивания

Предметом оценки служат умения и знания, по дисциплине ОПЦ.01 Инженерная графика, направленные на формирование общих и профессиональных компетенций

Элемент дисциплины	Методы контроля	Проверяемые У, З, ОК, ПК
Тема 1.1. Основные сведения по оформлению чертежей	Практическое занятие 1.1.: устный опрос, выполнение чертежей, тестирование Самостоятельная работа 1.1.	У-1, У-2, У-3, У-4, У-5 З-1, З-2, З-3, З-4, З-5, З-6, ОК01; ПК1.1
Тема 1.2. Чертежный шрифт и выполнение надписей на чертежах	Практическое занятие 1.2.: устный опрос, выполнение чертежей, тестирование Самостоятельная работа 1.2.	У-1, У-2, У-3, У-4, У-5 З-1, З-2, З-3, З-4, З-5, З-6, ОК01; ПК1.1
Тема 1.3. Геометрические построения и приемы вычерчивания контуров технических деталей	Практическое занятие 1.3.: устный опрос, выполнение чертежей, тестирование Самостоятельная работа 1.3.	У-1, У-2, У-3, У-4, У-5 З-1, З-2, З-3, З-4, З-5, З-6, ОК01; ПК1.1
Тема 2.1 Проецирование точки. Комплексный чертеж точки.	Практическое занятие 2.1.: устный опрос, выполнение чертежей, тестирование Самостоятельная работа 2.1.	У-1, У-2, У-3, У-4, У-5 З-1, З-2, З-3, З-4, З-5, З-6, ОК01; ПК1.1
Тема 2.2 Проецирование отрезка прямой линии	Практическое занятие 2.2.: устный опрос, выполнение чертежей, тестирование Самостоятельная работа 2.2.	У-1, У-2, У-3, У-4, У-5 З-1, З-2, З-3, З-4, З-5, З-6, ОК01; ПК1.1
Тема 2.3 Проецирование плоскости	Практическое занятие 2.3.: устный опрос, выполнение чертежей, тестирование Самостоятельная работа 2.3.	У-1, У-2, У-3, У-4, У-5 З-1, З-2, З-3, З-4, З-5, З-6, ОК01; ПК1.1
Тема 2.4 Проецирование геометрических тел	Практическое занятие 2.4.: устный опрос, выполнение чертежей, тестирование Самостоятельная работа 2.4	У-1, У-2, У-3, У-4, У-5 З-1, З-2, З-3, З-4, З-5, З-6, ОК01; ПК1.1
Тема 2.5 Сечение геометрических тел плоскостями	Практическое занятие 2.5.: устный опрос, выполнение чертежей, тестирование Самостоятельная работа 2.5.	У-1, У-2, У-3, У-4, У-5 З-1, З-2, З-3, З-4, З-5, З-6, ОК01; ПК1.1

Элемент дисциплины	Методы контроля	Проверяемые У, З, ОК, ПК
Тема 2.6 Техническое рисование	Практическое занятие 2.6.: устный опрос, выполнение чертежей, тестирование Самостоятельная работа 2.6.	У-1, У-2, У-3, У-4, У-5 З-1, З-2, З-3, З-4, З-5, З-6, ОК01; ПК1.1
Тема 3.1. Машиностроительное черчение.	Практическое занятие 3.1.: устный опрос, выполнение чертежей, тестирование Самостоятельная работа 3.1.	У-1, У-2, У-3, У-4, У-5 З-1, З-2, З-3, З-4, З-5, З-6, ОК01; ПК1.1
Тема 4.1. Общие сведения о САПрe - системе автоматизированного проектирования.	Практическое занятие 4.1.: устный опрос, выполнение чертежей, тестирование Самостоятельная работа 4.1.	У-1, У-2, У-3, У-4, У-5 З-1, З-2, З-3, З-4, З-5, З-6, ОК01; ПК1.1

2.2. Задания для оценки освоения учебной дисциплины

Практическое занятие по теме 1.1. Основные сведения по оформлению чертежей

Устный опрос:

1. Что является основным элементом выполнения любого чертежа?
2. Что такое чертёж детали? Требования к чертежам деталей.
3. ГОСТ 2.302-68 – масштабы. Что такое масштаб?
4. В каком масштабе рекомендуется выполнять чертёж изделия?
5. Наименование линий и их примерное начертание толщиной по отношению к толщине основной линии.
6. Правила выполнения чертежа и его содержание.
7. Какие стандартные масштабы вы знаете и их обозначение на чертежах?
8. Что представляют собой сочетания элементов геометрических тел и поверхностей и где они встречаются?

Примеры задач для практических занятий:

Задача: Вычертить приведенные линии и изображения, соблюдая указанное их расположение. Толщину линий выполнять в соответствии с ГОСТ 2.303-68, размеры не наносить.

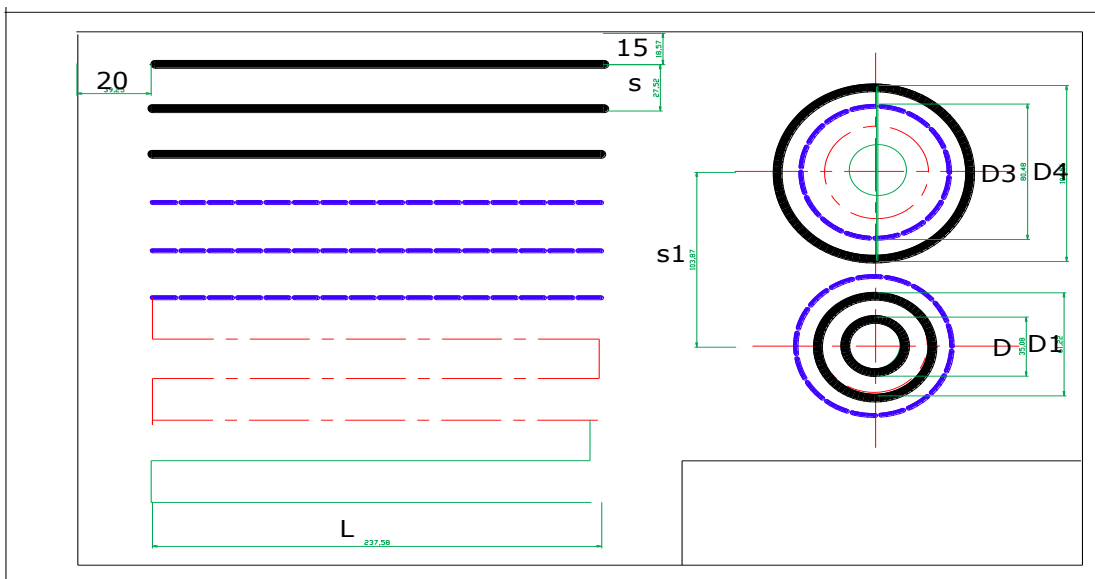
Решение: 1. Выполнение задания удобнее начинать с проведения через середину внутренней рамки чертежа тонкой вертикальной линии, на которой делают пометки в соответствии с размерами, приведенными в задании.

2. Через намеченные точки проводят тонкие вспомогательные горизонтальные линии. На вертикальных осях, предназначенных для окружностей, наносят точки, через которые проводят окружности, указанные в задании.

3. При выполнении тонких линий рекомендуется применять карандаш

марки Т. Обводить линии надо карандашом ТМ, М. В циркуль следует вставлять грифель марки М.

Образец выполнения задания:



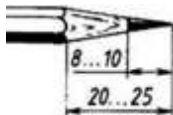
Тестирование:

1. Правильный вариант затачивания карандаша:

А)



Б)



В)



Г)



2. При выполнении чертежей применяют линии установленные ЕСКД

А) сплошная тонкая линия

Б) по усмотрению чертежника

В) различной толщины и начертания

Г) одинаковой толщины и начертания

3. Для изображения видимых контуров предмета, рамки и граф основной надписи применяют

- А) любую линию
- Б) штриховую линию
- В) сплошную толстую основную линию
- Г) сплошную тонкую линию

4. Какое назначение имеет сплошная волнистая линия на чертеже?

- А) только из точек
- Б) штрихов и точек между ними
- В) отдельных штрихов
- Г) сплошной линии

5. Для нанесения оси симметрии детали применяют линию

- А) волнистую линию
- Б) штрихпунктирную линию
- В) размерную линию
- Г) сплошную толстую линию

Самостоятельная работа:

Роль чертежа в технической деятельности специалиста

Практическое занятие по теме 1.2. Чертежный шрифт и выполнение надписей на чертежах

Устный опрос:

1. Геометрические тела. Формы геометрических тел.
2. Что такое многогранник, грань, ребро, вершина?
3. Используются ли проекции чертежа при его чтении?
4. Способы деления окружности на шесть, пять, семь равных частей.
5. Какая информация, касающаяся технологического процесса изготовления детали, указывается на чертеже?
6. Что требуется для чтения сложного заводского чертежа?
7. Деление окружности на любое число равных частей с помощью таблицы коэффициентов для подсчета длины хорды.
8. Как правильно пользоваться чертёжными инструментами?
9. Требования к чертёжным инструментам

Примеры задач для практических занятий:

Задача: Шрифтом размера 10 типа Б написать изображенные буквы, цифры и слова. (Боголюбов С.К. Индивидуальные задания по курсу черчения зад №2)

Решение: 1. Подготовить формат А4 с рамкой и основной надписью.
2. Выполнение задания начинать с нанесения вспомогательной сетки сплошными тонкими линиями. Проводят все вспомогательные горизонтальные линии, определяющие границы строчек шрифта. Расстояние

между строчками 15 мм.

3. Отложить высоту шрифта. На основаниях полученных строк следует отложить отрезки, равные ширине букв плюс расстояние между буквами.

Наклонные линии для сетки под углом 75° проводят через намеченные точки.

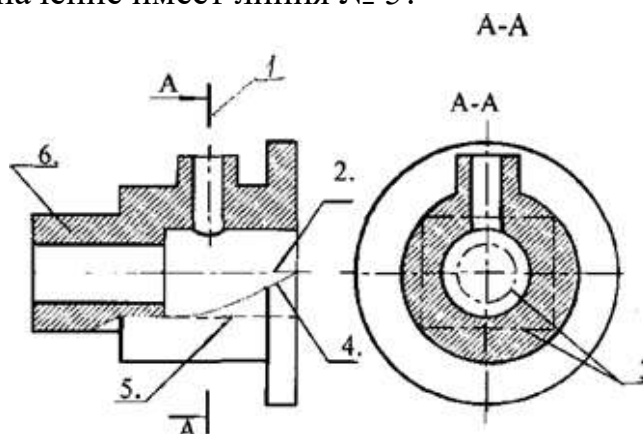
4. Карандаш затачивается в зависимости от толщины шрифта.

Тестирование:

1. Для изображения видимых контуров предмета применяют

- А) любую линию
- Б) штриховую линию
- В) сплошную толстую основную линию
- Г) сплошную тонкую линию

2. Какое назначение имеет линия № 5?



- А) линия выносная
- Б) линия размерная
- В) линия невидимого контура
- Г) линии обрыва

3. Размерные и выносные линии чертят ...

- А) по усмотрению чертежника
- Б) контурной линией
- В) штриховой линией
- Г) сплошной тонкой линией

4. Пределы толщины контурной линии:

- А) 0,5 1,0 мм
- Б) 0,5 1,4 мм
- В) 1,0 1,5 мм
- Г) 0,5 2,0 мм

5. На каком расстоянии от контура рекомендуется проводить размерные линии?

- А) от 1 до 5 мм

- Б) от 7 до 10 мм
- В) не более 10 мм
- Г) не менее 10 мм

Самостоятельная работа:

Выполнение чертежей по шрифту типа А и Б.

Практическое занятие по теме 1.3. Геометрические построения и приемы вычерчивания контуров технических деталей

Устный опрос:

1. Набор чертёжных инструментов и принадлежностей. Назначение, применение.
2. Способы изображения предметов на плоскости.
3. Разъёмные соединения деталей. Каким способом и изделиями осуществляются?
4. Какие стандарты устанавливают единые, обязательные для всех, правила оформления чертежей? Что они обеспечивают?
5. Что передаёт рисунок?
6. Отличие чертежа от рисунка.
7. Рекомендуемые стандартами упрощения и условности при выполнении чертежей разъёмных соединений.
8. Написать шрифтом №7 любые пять прописных, четыре строчных буквы и четыре цифры.

Примеры задач для практических занятий:

Задача 1. Вычертить приведенные линии и изображения, соблюдая указанное их расположение. Вычертить изображение контура деталей и нанести размеры.

Решение: При выполнении задачи должна соблюдаться последовательность геометрических построений. Последовательность выполнения контурного очертания детали с построением различных видов сопряжений показаны в задании.

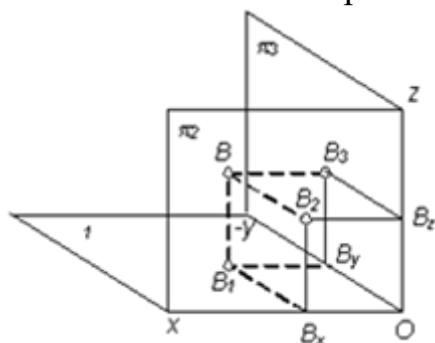
Тестирование:

1. Если точка лежит на прямой, то её проекция...
 - А) лежит вне проекции этой прямой
 - Б) лежит на одной проекции этой прямой
 - В) лежит на проекции этой прямой
 - Г) точка лежит в плоскости

2. Как называются три взаимно перпендикулярные плоскости в пространстве?
 - А) октанты
 - Б) четверти
 - В) плоскость

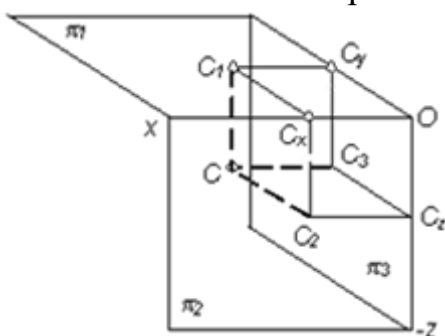
Г) проекции

3. Какой октант изображен на рисунке?



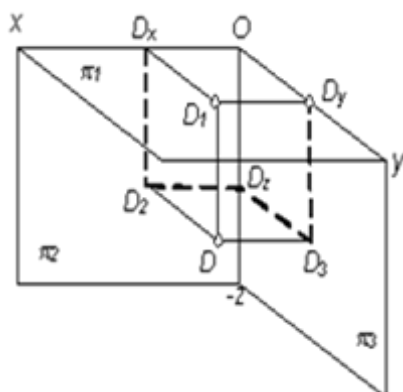
- А) первый
- Б) третий
- В) второй
- Г) пятый

4. Какой октант изображен на рисунке?



- А) второй
- Б) третий
- В) первый
- Г) четвёртый

5. Какой октант изображен на рисунке?



- А) пятый
- Б) первый
- В) второй
- Г) четвёртый

Самостоятельная работа:

Составить конспект: «Геометрическое построение контуров».

**Практическое занятие по теме 2.1 Проецирование точки.
Комплексный чертёж точки**

Устный опрос:

1. Основные положения построения сопряжений при выполнении чертежей.
2. Выполнить сопряжение двух сторон угла дугой окружности и заданного радиуса, прямой с дугой окружности.
3. Что изучается в проекционном черчении? Что такое проекция?
4. Виды проекций. Каким методом проецирования выполняется чертёж?

5. Для каких отраслей промышленности разработаны шрифт №7?
6. К какому положительному эффекту приводит использование этих стандартов?
7. Как наносится размерное число на заштрихованном поле, проставляются размеры углов, диаметров?
8. Построение аксонометрической проекции.

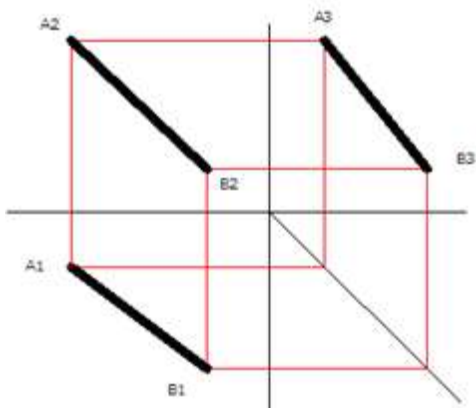
Примеры задач для практических занятий:

Задача 1. Построить в трех проекциях геометрические тела. Найти проекции точек, расположенных на их поверхностях. По выполненным чертежам построить аксонометрические проекции. (Боголюбов С.К. Индивидуальные задания по курсу черчения зад. № 34)

Решение: Приемы построения третьей проекции геометрического тела показаны в задании. Для построения недостающих проекций точки поверхности геометрического тела, заданной на одной из его проекций, рекомендуется сначала найти все поверхности, на которой расположена данная точка, затем найти остальные проекции этой точки.

Тестирование

1. Определить какое положение в пространстве занимает отрезок на рисунке



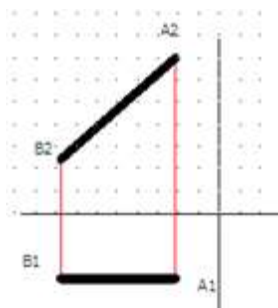
- А) частное положение
- Б) общее положение
- В) положение уровня
- Г) проецирующее положение

2. Определить какое положение в пространстве занимает отрезок на рисунке



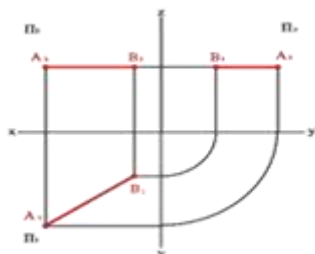
- А) частное положение
- Б) общее положение
- В) положение уровня
- Г) проецирующее положение

3. Определите положение отрезка в пространстве



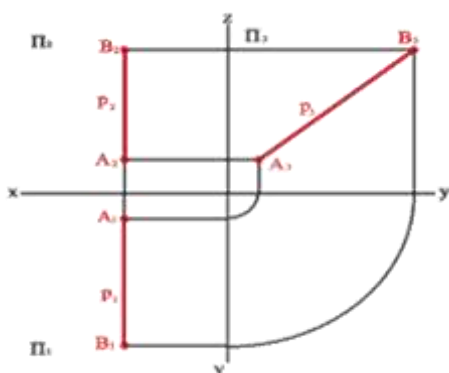
- А) частное положение
- Б) общее положение
- В) положение уровня
- Г) проецирующее положение

4. Определите положение отрезка в пространстве



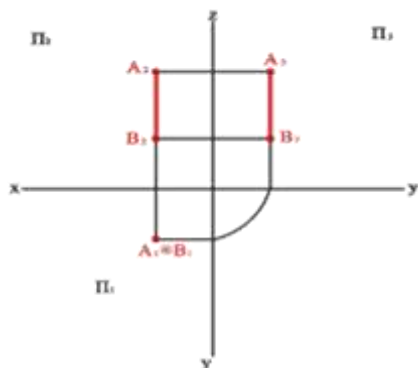
- А) частное положение
- Б) общее положение
- В) положение уровня
- Г) проецирующее положение

5. Определить какое положение в пространстве занимает отрезок на рисунке



- А) частное положение
- Б) общее положение
- В) положение уровня
- Г) проецирующее положение

6. Как называется отрезок на рисунке?



- А) профильно проецирующий
- Б) горизонтально проецирующий
- В) фронтально проецирующий
- Г) общего положения

Самостоятельная работа

Построение точки по заданным параметрам.

Практическое занятие по теме 2.2 Проецирование отрезка прямой линии

Устный опрос:

1. Что устанавливает ГОСТ 2.304-81 – шрифты чертёжные? Типы шрифтов и их размеры.
2. Назначение стандартов ЕСКД и их применение.
3. Прямоугольные (ортогональные) проекции. Как получаются такие проекции?
4. Возможно ли определить форму и размеры прямоугольных проекций?
5. На каком расстоянии от линии контура чертежа проставляется размерная линия?
6. Как и где подбираются необходимые стандартные изделия?
7. Конструкторские и технологические базы.
8. Способы нанесения размеров элементов деталей в зависимости от выбора измерительных баз.
9. Как не допускается наносить размеры на чертежах?

Примеры задач для практических занятий:

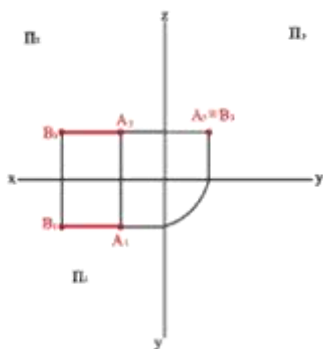
Задача Построить третью проекцию модели по двум заданным на их поверхностях. Построить аксонометрическую проекцию модели.

Решение: Приступая к решению задачи, необходимо, прочитав чертеж модели, заданной в двух проекциях, уяснить геометрическую форму и размеры каждого геометрического элемента, входящего в модель, а затем выполнить третью проекцию по двум данным.

При построении аксонометрической проекции модели положение аксонометрических осей следует выбирать так, чтобы максимально упростилось построение аксонометрической проекции.

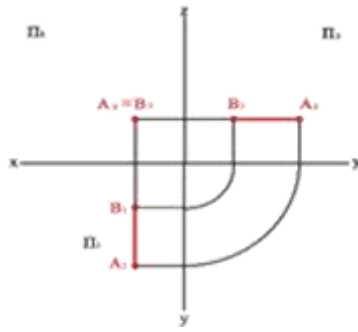
Тестирование:

1. Как называется отрезок на рисунке?



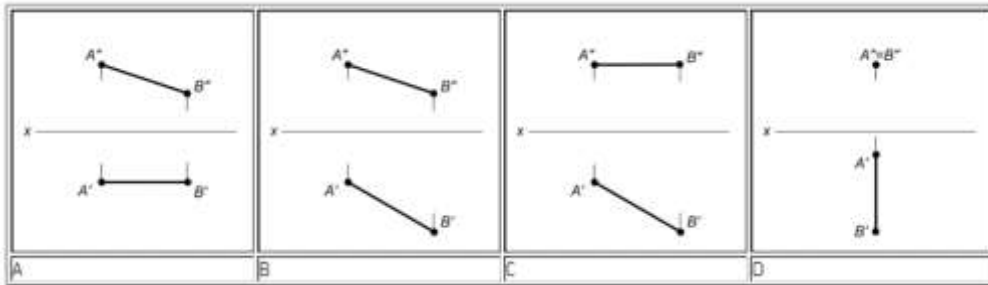
- А) профильно проецирующий
- Б) горизонтально проецирующий
- В) фронтально проецирующий
- Г) общего положения

2. Как называется отрезок на рисунке?



- А) профилно проецирующий
- Б) горизонтально проецирующий
- В) фронтально проецирующий
- Г) общего положения

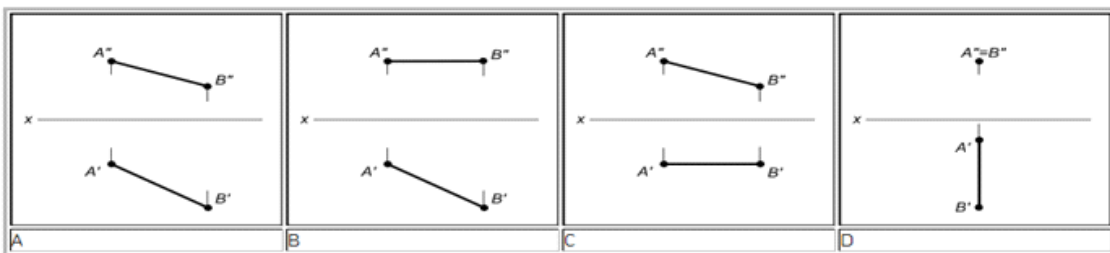
3. Даны чертежи отрезков прямой:



На каком чертеже изображена прямая общего положения?

- А) С
- Б) В
- В) А
- Г) D

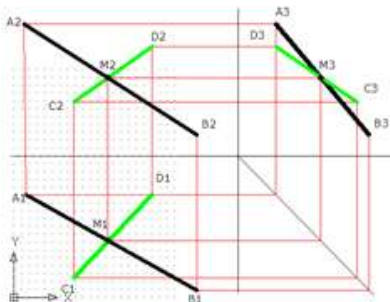
4. Даны чертежи отрезков прямой:



На каком чертеже изображена фронталь?

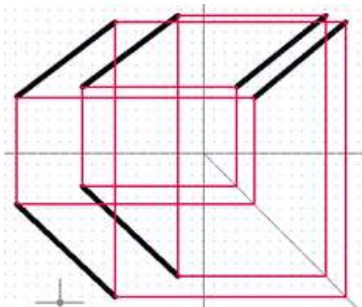
- А) D
- Б) А
- В) В
- Г) С

5. Взаимное положение заданных отрезков:



- А) вертикальные
- Б) пересекающиеся
- В) параллельные
- Г) скрещивающиеся

6. Взаимное положение заданных отрезков:



- А) вертикальные
- Б) пересекающиеся
- В) параллельные
- Г) скрещивающиеся

Самостоятельная работа:

Построение отрезка линии по заданным параметрам.

Практическое занятие по теме 2.3 Проецирование плоскостиУстный опрос:

1. Какое изображение предмета на плоскости проекций называется аксонометрической проекцией?
2. Что называется резьбой? Какими параметрами характеризуется любая резьба?
3. Как разделяются резьбы по назначению? Как обозначается на чертежах метрическая резьба с крупным шагом?
4. Стандартные резьбовые крепёжные детали и их условные обозначения.
5. С какой резьбой изготавливаются?
6. Порядок нумерации.
7. Примерные пункты технических указаний.
8. Составные части сборочного чертежа, на которые должны быть выполнены чертежи или эскизы.
9. Приведите пример сборочной единицы.

Примеры задач для практических занятий:

Задача Выполнить чертеж усеченной пирамиды. Найти действительную величину контура фигуры сечения.

Построить аксонометрическую проекцию и развертку поверхности усеченной пирамиды.

Решение: Правильная шестиугольная пирамида пересекается фронтально проецирующей плоскостью P_v , необходимо построить три проекции комплексного чертежа геометрического тела, а также построение его аксонометрической проекции и развертки поверхности как показано в задании. В первую очередь выявляют вид пересекающихся поверхностей, которыми ограничено данное геометрическое тело, и их границы в пределах сечения. После этого с помощью линий проекционной связи. Для построения развертки необходимо знать действительную величину каждого ребра пирамиды. По комплексному чертежу пирамиды приведенному в задании можно определить действительную величину всех ее ребер кроме s_2 и s_4 . Действительная величина последних определяется путем их вращения вокруг высоты пирамиды до положения, параллельного фронтальной плоскости

проекций. В результате такого вращения каждое из ребер s_2 и s_4 проецируется на фронтальную плоскость проекций в действительную величину. Действительная величина контура сечения, необходима для построения развертки. Положение аксонометрических осей относительно геометрического тела следует выбирать так, чтобы максимально упростилось построение аксонометрической проекции.

Тестирование:

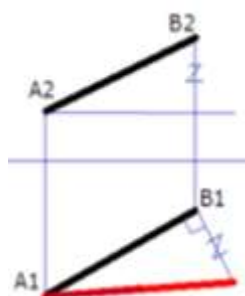
1. Как определяется натуральная величина отрезка общего положения?

- А) методом прямоугольного треугольника
- Б) линией связи
- В) вертикальным катетом
- Г) горизонтальным катетом

2. Проекция прямой в общем случае есть:


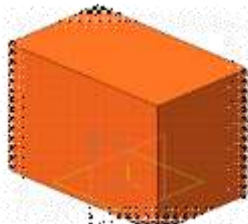
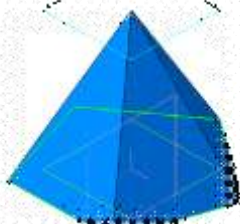
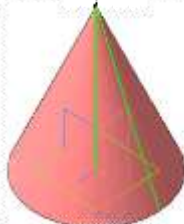
- А) плоскость
- Б) тело
- В) прямая
- Г) точка

3. Каким методом найдена натуральная величина отрезка АВ ?



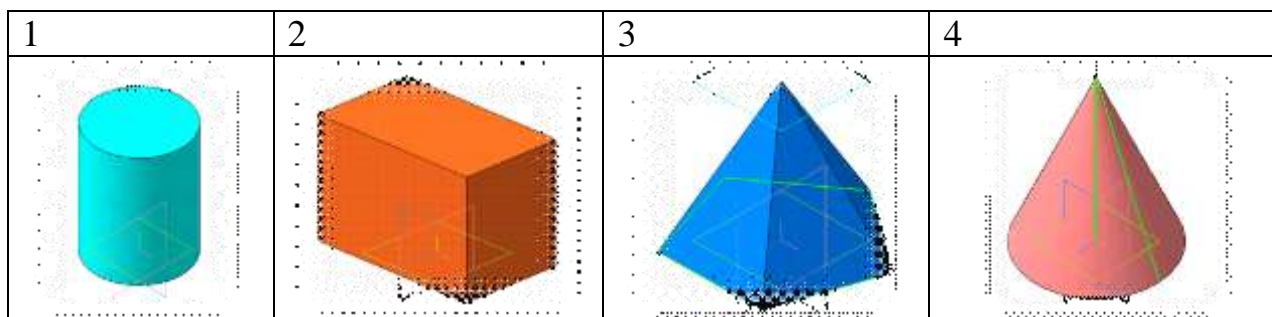
- А) методом вращения
- Б) методом совмещения
- В) методом замены
- Г) методом прямоугольного треугольника

4. Определите какое геометрическое тело изображено в графе №1

1	2	3	4
			

- А) пирамида
- Б) конус
- В) призма
- Г) цилиндр

5. Определите какое геометрическое тело изображено в графе №2



- А) цилиндр
- Б) конус
- В) призма
- Г) пирамида

Самостоятельная работа:

Выполнить чертёж усеченного конуса.

Практическое занятие по теме 2.4 Проецирование геометрических тел

Устный опрос:

1. Какие резьбовые крепёжные изделия (метизы) вы знаете?
2. ГОСТ 2.316-68 - текстовые надписи (технические указания) на чертежах. Когда их включают и где размещают на чертеже?
3. Передачи и их элементы. Дать определения: механизма, вращательного движения, передаточного отношения, вала, зубчатого зацепления, ведущего и ведомого зубчатого колеса.
4. Что называется детализированием?
5. Какое изделие называется деталью?
6. Что определяет чертёж общего вида?
7. Определение параметров цилиндрического колеса, измерение их штангенциркулем, подсчёт модуля зубчатого колеса.
8. Выполнение изображений цилиндрического колеса.

Примеры задач для практических занятий:

Задача

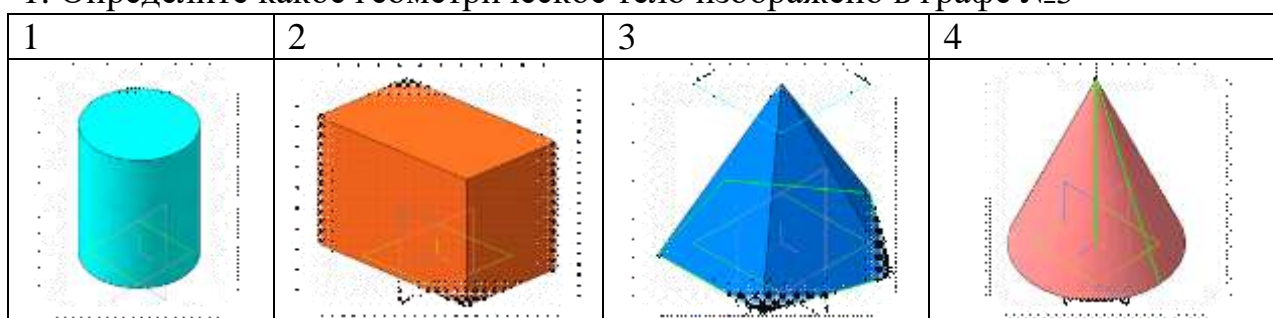
Выполнение комплексного чертежа геометрических тел. Построение проекций точек, принадлежащих поверхности геометрических тел. Построение аксонометрических проекций

Решение: Правильная шестиугольная пирамида пересекается фронтально проецирующей плоскостью P_v , необходимо построить три проекции комплексного чертежа геометрического тела, а также построение его аксонометрической проекции и развертки поверхности как показано в задании. В первую очередь выявляют вид пересекающихся поверхностей, которыми ограничено данное геометрическое тело, и их границы в пределах сечения. После этого с помощью линий проекционной связи. Для построения

развертки необходимо знать действительную величину каждого ребра пирамиды. По комплексному чертежу пирамиды приведенному в задании можно определить действительную величину всех ее ребер кроме s_2 и s_4 . Действительная величина последних определяется путем их вращения вокруг высоты пирамиды до положения, параллельного фронтальной плоскости проекций. В результате такого вращения каждое из ребер s_2 и s_4 проецируется на фронтальную плоскость проекций в действительную величину. Действительная величина контура сечения, необходима для построения развертки. Положение аксонометрических осей относительно геометрического тела следует выбирать так, чтобы максимально упростилось построение аксонометрической проекции.

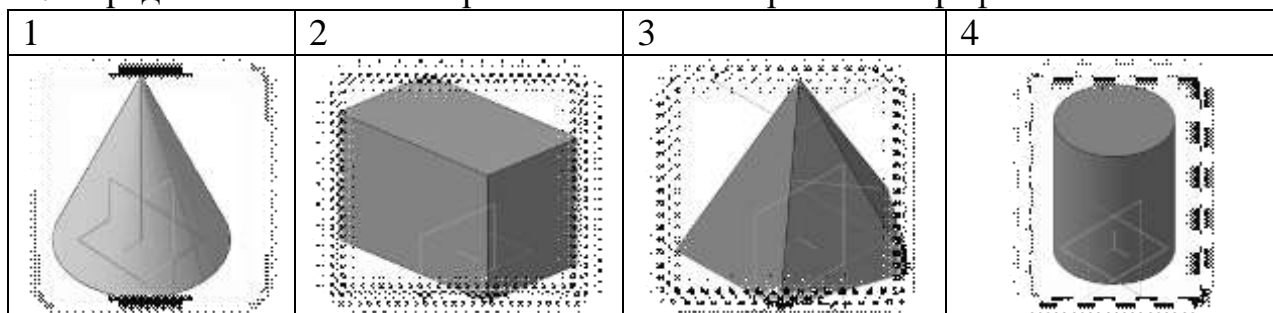
Тестирование

1. Определите какое геометрическое тело изображено в графе №3



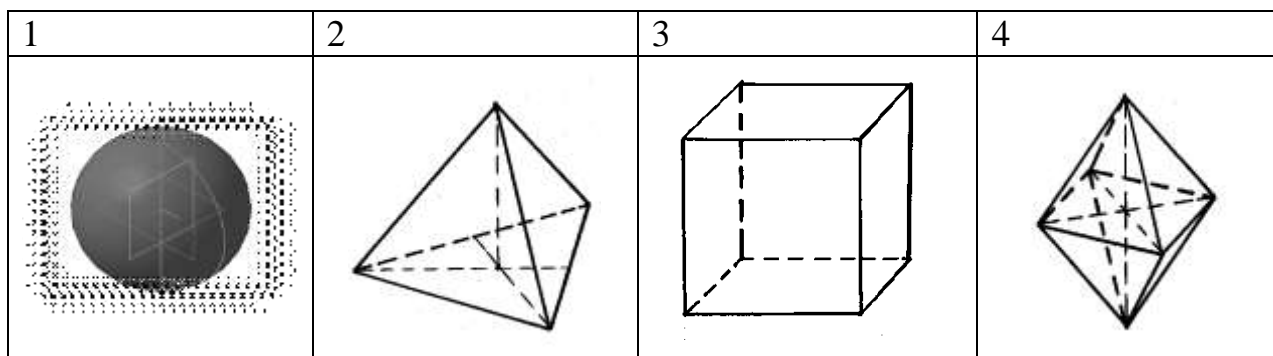
- А) цилиндр
- Б) призма
- В) конус
- Г) пирамида

2. Определите какое геометрическое тело изображено в графе №1



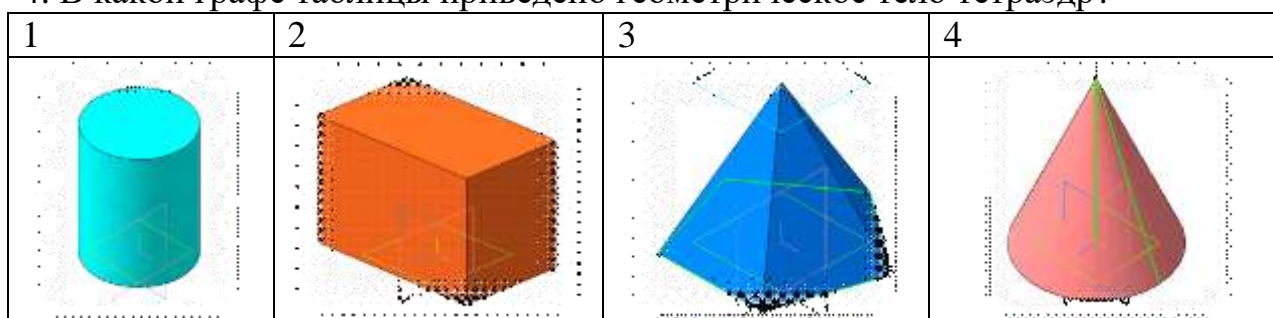
- А) конус
- Б) цилиндр
- В) призма
- Г) пирамида

3. Определите какое геометрическое тело изображено в графе №1



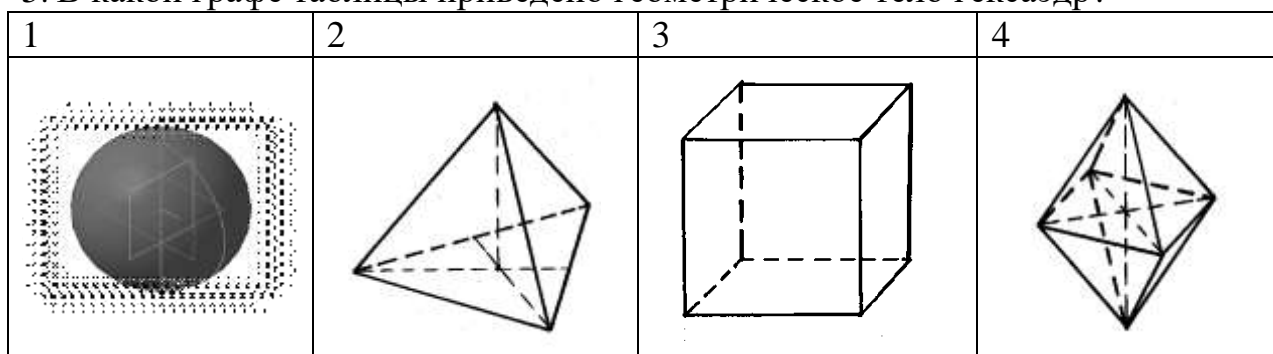
- А) шар
 Б) тетраэдр
 В) октаэдр
 Г) гексаэдр

4. В какой графе таблицы приведено геометрическое тело тетраэдр?



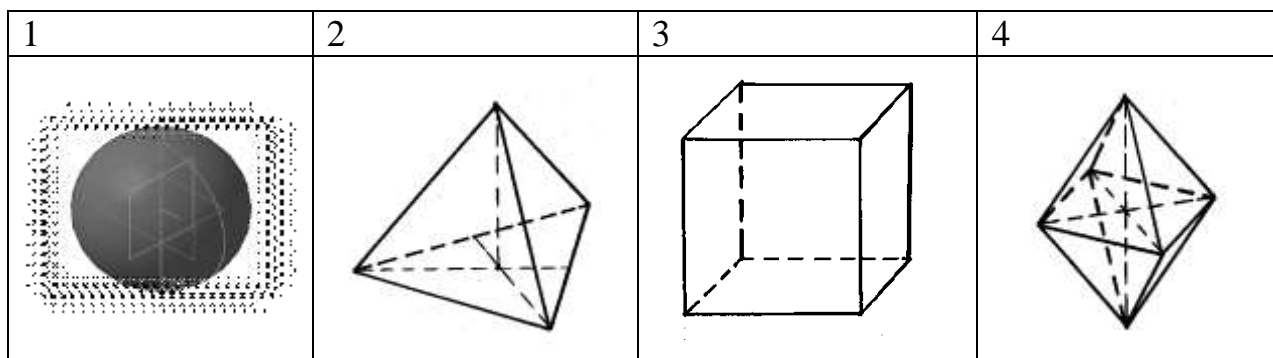
- А) №3
 Б) №1
 В) №2
 Г) №4

5. В какой графе таблицы приведено геометрическое тело гексаэдр?



- А) №1
 Б) №3
 В) №4
 Г) №2

6. В какой графе таблицы приведено геометрическое тело октаэдр?



- А) №4
 Б) №3
 В) №1
 Г) №2

Самостоятельная работа:

Выполнить чертёж усеченного конуса.

Практическое занятие по теме 2.5 Сечение геометрических тел плоскостями

Устный опрос:

1. В каком масштабе предпочтительно выполнять чертежи деталей?
2. Какие поверхности называются сопрягаемыми и зачем их нужно находить на сборочном чертеже при детализации?
3. Особенности оформления сборочного чертежа.
4. Спецификация: содержание и порядок выполнения.
5. Электрические схемы и их выполнение.
6. В каких случаях кроме чертежей составляются электрические схемы?
7. Разновидность схем и их обозначение, шифр.
8. Чтение электрических схем

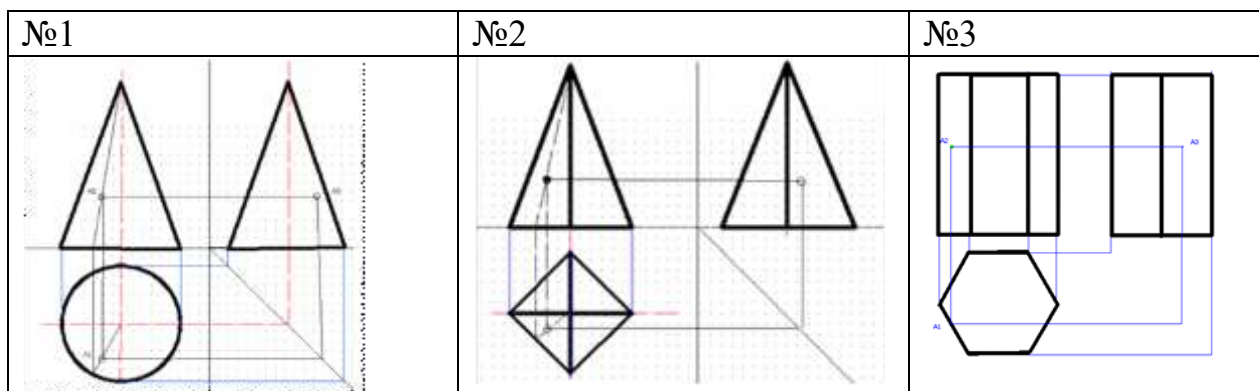
Примеры задач для практических занятий:

Задача 1. Геометрический анализ трехмерного объекта. Выбор главного вида и других изображений по аксонометрическому изображению. Построение комплексного чертежа и нанесение необходимых размеров.

Решение: Выбор главного вида НФ осуществляется по принципу реализации максимального количества параметров фигуры при проецировании на плоскость. Нанесение размеров на чертеже выполняется на основании параметрического анализа СФ, причем максимальное количество размеров группируется на главном виде. На остальных изображениях проставляются размеры только тех элементов, для выявления формы которых они были построены. Для получения более наглядного изображения внутреннего устройства изделия необходимо выполнить разрезы и сечения.

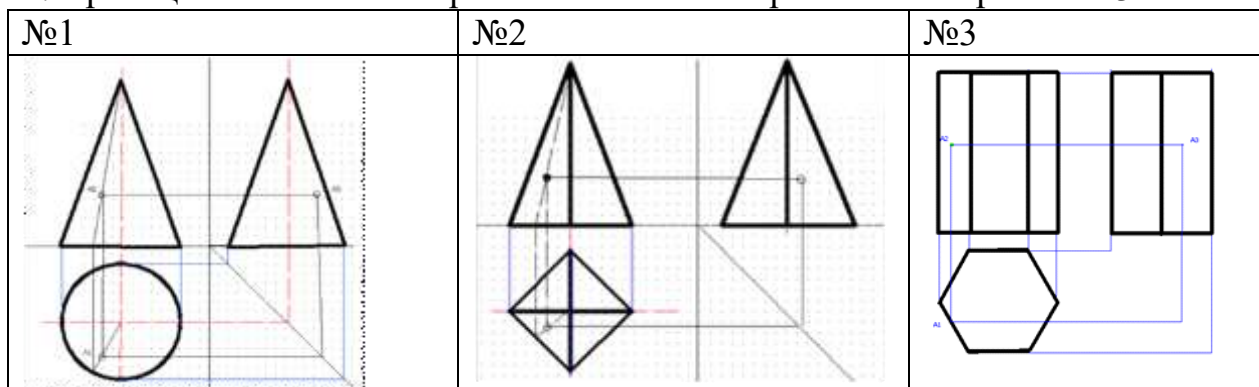
Тестирование

1. Проекция какого геометрического тела изображено на чертеже №1?



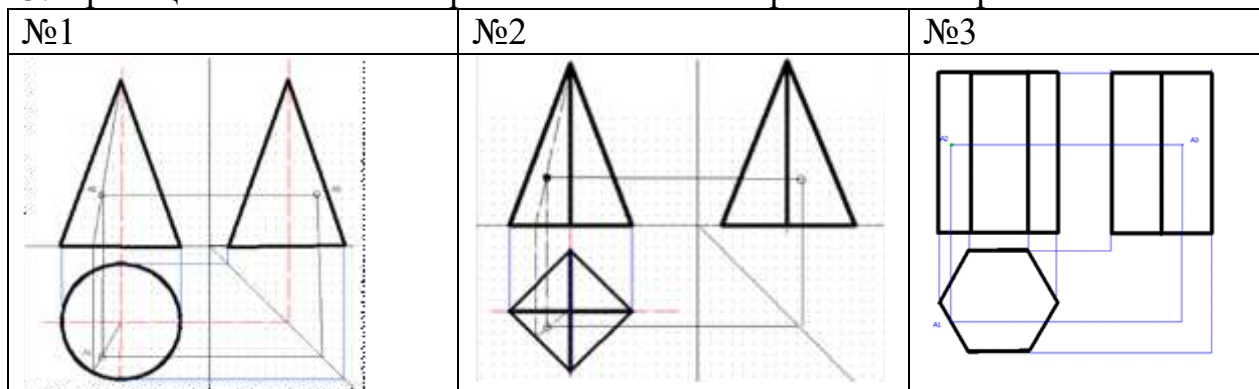
- А) цилиндр
- Б) призма
- В) конус
- Г) пирамида

2. Проекции какого геометрического тела изображено на чертеже №3?



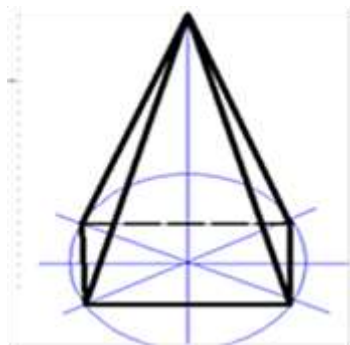
- А) цилиндр
- Б) конус
- В) призма
- Г) пирамида

3. Проекции какого геометрического тела изображено на чертеже №2?



- А) цилиндр
- Б) конус
- В) пирамида
- Г) призма

4. В какой аксонометрической проекции выполнен чертеж ?



- А) октанте
- Б) изометрия
- В) диметрия
- Г) эюре

5. Под каким углом расположены оси в изометрии?

- А) 120 градусов
- Б) не имеет значения
- В) 45 градусов
- Г) 90 градусов

6. Под каким углом расположены оси в диметрии?

- А) ось ОХ 30 градусов
- Б) все оси по 90 градусов
- В) ось ОХ 90 градусов, ось ОУ 45 градусов
- Г) не имеет значения

Самостоятельная работа:

Построение сечения геометрических тел плоскостью

Практическое занятие по теме 2.6 Техническое рисование

Устный опрос:

1. Рабочий чертёж прямозубого цилиндрического колеса.
2. Чем отличается технический рисунок от академического рисунка и аксонометрического изображения?
3. Какие способы оттенения применяются в техническом рисовании?
4. Гост 2.101-68 – виды изделий.
5. Кинематические схемы и их выполнение.
6. В каких случаях кроме чертежей составляются кинематические схемы?
7. Разновидность схем и их обозначение, шифр.
8. Чтение кинематических схем.

Примеры задач для практических занятий:

Задача. По двум проекциям модели построить третью проекцию с применением указанных в схеме разрезов, построить изометрическую проекцию с вырезом передней четверти.

Решение: При выполнении разрезов необходимо ясно представлять себе внешнюю и внутреннюю формы поверхностей, уяснить геометрическую форму и размеры каждого геометрического элемента, входящего в модель, а затем выполнить третью проекцию по двум данным.

Разрезы в аксонометрических проекциях можно строить двумя

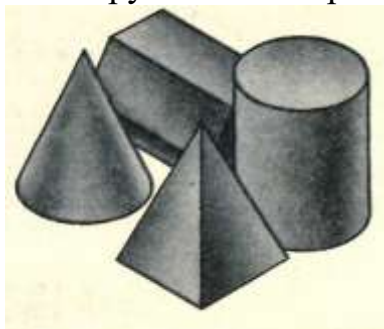
способами:

1. Сначала строят в тонких линиях изометрическую проекцию. Затем выполняют вырез, направляя две секущие плоскости по осям x и y . Удаляя часть изображаемого предмета, после чего штрихуют сечения и обводят изображение сплошными линиями.

2. Сначала строят изометрическую проекцию фигур сечения, а затем дочерчивают части изображения предмета, расположенные за секущими плоскостями. Это способ упрощает построение, освобождает чертеж от лишних линий.

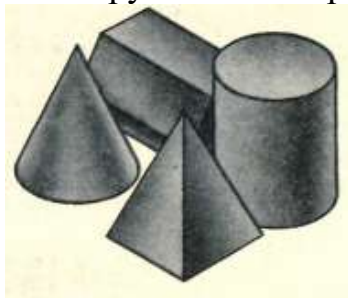
Тестирование

1. Из группы геометрических тел выберите тела вращения?



- А) куб и конус
- Б) призма и цилиндр
- В) конус и цилиндр
- Г) куб и призма

2. Из группы геометрических тел какие являются многогранниками?



- А) призма и пирамида
- Б) цилиндр и призма
- В) конус и пирамида
- Г) конус и призма

3. Что обозначает знак S на изображении детали?



- А) длина детали
- Б) толщина детали
- В) наличие резьбы
- Г) поверхность, подлежащую покрытию

4. Масштабы деталей на чертежах должны выбираться из следующего ряда:

- А) М1:1; М1:2; М1:2,5; 1:3; 1:4; 1:5; 2:1; 2,5:1; 3:1; 4:1
- Б) М1:2; М1:2,5; М1:4; М1:5; М2:1; М2,5:1; 4:1; 5:1
- В) М1:1; М1:2; М1:4; 1:5; 2:1; 4:1; 5:1
- Г) М1:1; М1:2; М1:2,5; М1:4; М1:5; М2:1; М4:1; М5:1

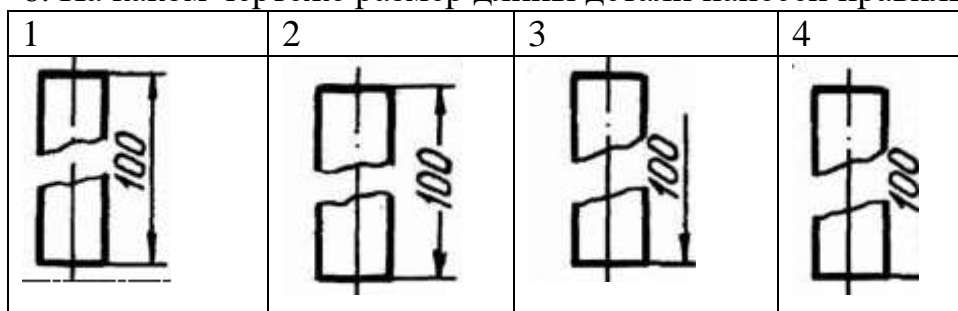
5. Какой способ нанесения размеров применялся на данном



чертеже?

- А) линейный
- Б) цепной
- В) координатный
- Г) от общей базы

6. На каком чертеже размер длины детали нанесен правильно?



- А) 4
- Б) 2
- В) 1
- Г) 3

Самостоятельная работа:

Выполнение технического рисунка модели.

Практическое занятие по теме 3.1. Машиностроительное черчение

Устный опрос:

1. Что такое сборочная единица?
2. Что устанавливает ГОСТ 2.104-68 – основная надпись?
3. Какими линиями выполняется основная надпись?
4. Как располагается основная надпись на листах форматов А4?

5. Условные обозначения: резистора, конденсатора, реле, диода, стабилизатора, микросхемы.
6. Графическое и условное обозначение материалов на чертежах деталей.
7. Где помещается обозначение материала и из чего состоит?
8. Чему должны соответствовать числа размеров?
9. Какие бывают размеры?

Примеры задач для практических занятий:



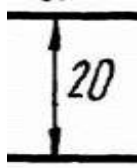
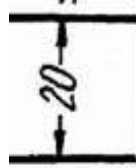
Задача: Построить изображения соединения деталей болтом.

Решение: Соединение болтом рекомендуется выполнять в следующей последовательности:

- 1 По диаметру болта определить все необходимые размеры болта.
- 2 Размер длины болта подобрать по ГОСТ 7798-70.
- 3 Выполнить изображение соединения деталей болтом в трех проекциях.

Тестирование

1. В каком случае размерное число нанесено правильно?

1	2	3	4
			

- A) 1
- Б) 4
- В) 2
- Г) 3

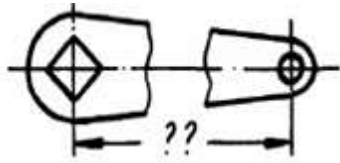
2. Что является основанием для определения величины изображённой детали?

- A) масштаб
- Б) размерные числа
- В) размерные линии
- Г) изображение детали на формате

3. Какое место должно занимать размерное число относительно размерной линии?

- A) в разрыве размерной линии
- Б) под размерной линией
- В) над размерной линией
- Г) не имеет значения

4. Прерывают ли размерную линию при изображении детали с



разрывом?

- А) прерывают при необходимости
- Б) размерную линию можно прерывать
- В) на усмотрение исполнителя
- Г) размерную линию нельзя прерывать

5. От чего зависит величина стрелок размерной линии?

- А) от размера формата
- Б) от толщины линии видимого контура изображения
- В) от масштаба изображения
- Г) от длины размерной линии

Самостоятельная работа:

Чертеж как документ ЕСКД

Практическое занятие по теме 4.1. Общие сведения о САПр - системе автоматизированного проектирования

Устный опрос:

1. Системы автоматизированного проектирования (САПр).
2. Какие задачи позволяет решать Автокад?
3. Правила нанесения размеров на чертеже.
4. Чем указываются размеры на чертеже?
5. Структура САПр и её виды обеспечения.
6. Как располагается основная надпись на листах форматов А3?
7. Порядок заполнения основных надписей и дополнительных граф к ним в конструкторских документах.

Примеры задач для практических занятий:

Задача: Построение комплексного чертежа в САПр Компас 3D

Решение: Задание выполняется на листах чертежной бумаги формата А3 (297*420). Сборочный чертеж должен содержать данные, определяющие конструкцию изделия, взаимодействие его составных частей и принцип работы. Пред выполнением чертежа необходимо ознакомиться с имеющимся описанием изделия, что поможет разобраться с назначением его составных деталей, их взаимодействие между собой, а также правильно нанести штриховку.

Тестирование

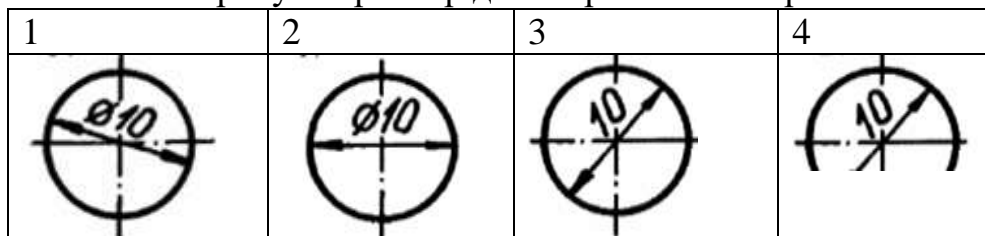
1. В каких случаях допускается заменять стрелки на размерных линиях засечками или точками?
 - А) при большом количестве размеров на чертеже
 - Б) при недостатке места для стрелок

- В) для выделения стандартных размеров
 Г) для выделения установочных размеров

2. Что означает знак \square перед размерным числом?

- А) в основании треугольник
 Б) в основании прямоугольник
 В) в основании ромб
 Г) в основании квадрат

3. На каком рисунке размер диаметра нанесен правильно?

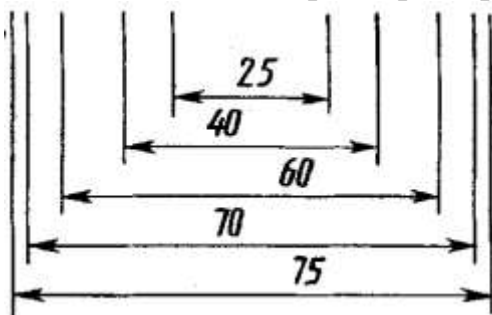


- А) 1
 Б) 2
 В) 4
 Г) 3

4. Что означает знак \triangleleft перед размерным числом?

- А) диаметр
 Б) конусность
 В) радиус
 Г) уклон

5. Как называются размеры, проставленные на чертеже в таком виде?



- А) параллельные
 Б) смешанные
 В) угловые
 Г) линейные

Самостоятельная работа:

Отработать навыки по выполнению сборочных чертежей.

3. КРИТЕРИИ ОЦЕНКИ

Критерии оценки умений выполнения практических заданий:

Критерий	Оценка
обучающийся ясно изложил условие задачи, решение обосновал	Отлично
обучающийся ясно изложил условие задачи, но в обосновании решения имеются сомнения;	Хорошо
обучающийся изложил решение задачи, но обосновал его формулировками обыденного мышления;	Удовлетворительно
обучающийся не уяснил условие задачи, решение не обосновал либо не сдал работу на проверку (в случае проведения решения задач в письменной форме).	Неудовлетворительно

Критерии оценки знаний путем опроса:

Критерий	Оценка
выставляется студентам, обнаружившим пробелы в знаниях основного учебно-программного материала, допустившим принципиальные ошибки в выполнении предусмотренных программой заданий, если общие и профессиональные компетенции не сформированы, виды профессиональной деятельности не освоены, если не могут продолжить обучение или приступить к профессиональной деятельности по окончании техникума без дополнительных занятий по соответствующей дисциплине	Неудовлетворительно
выставляется студентам, обнаружившим знание основного учебно-программного материала в объеме, необходимом для дальнейшей учебы и предстоящей работы по специальности, справляющемуся с выполнением заданий, предусмотренных программой, знакомым с основной литературой, рекомендованной программой, допустившим погрешности в устном ответе и при выполнении заданий, но обладающим необходимыми знаниями для их устранения под руководством преподавателя. Общие и профессиональные компетенции у таких студентов сформированы либо сформированы частично и находятся на стадии формирования, но под руководством преподавателя будут полностью сформированы.	Удовлетворительно
выставляется студентам, овладевшим общими и профессиональными компетенциями, продемонстрировавшим хорошее знание учебно-программного материала, успешно выполняющим предусмотренные в программе задания, усвоившим основную литературу, рекомендованную в программе, а также показавшим систематический характер знаний по дисциплине, способным к их самостоятельному пополнению и обновлению в ходе дальнейшей учебной работы и профессиональной деятельности.	Хорошо
выставляется студентам, освоившим все предусмотренные профессиональные и общие компетенции, обнаружившим всестороннее, систематическое и глубокое знание учебно-программного материала, умение свободно выполнять задания, предусмотренные программой, усвоивший основную и знакомый с дополнительной литературой, рекомендованной программой, продемонстрировавшим умение применять теоретические знания	Отлично

Критерий	Оценка
для решения практических задач, умеющим находить необходимую информацию и использовать ее, а также усвоившим взаимосвязь основных понятий дисциплины, проявившим творческие способности в понимании, изложении и использовании учебно-программного материала.	

Критерии оценки результатов тестирования:

Критерий	Оценка
Не менее 80% правильных ответов	5
65-79% правильных ответов	4
50-64% правильных ответов	3

Критерии оценки самостоятельной работы:

Критерий	Оценка
Обучающийся глубоко и содержательно раскрывает тему самостоятельной работы, не допустив ошибок. Ответ носит развернутый и исчерпывающий характер	Отлично
Обучающийся в целом раскрывает тему самостоятельной работы, однако ответ хотя бы на один из них не носит развернутого и исчерпывающего характера	Хорошо
Обучающийся в целом раскрывает тему самостоятельной работы и допускает ряд неточностей, фрагментарно раскрывает содержание теоретических вопросов или их раскрывает содержательно, но допуская значительные неточности.	Удовлетворительно
Обучающийся не владеет выбранной темой самостоятельной работы	Неудовлетворительно